

Мадагаскар-Россия.

Альтернативная история.



Михаил Янков

2016г.

Михаил Владимирович Янков

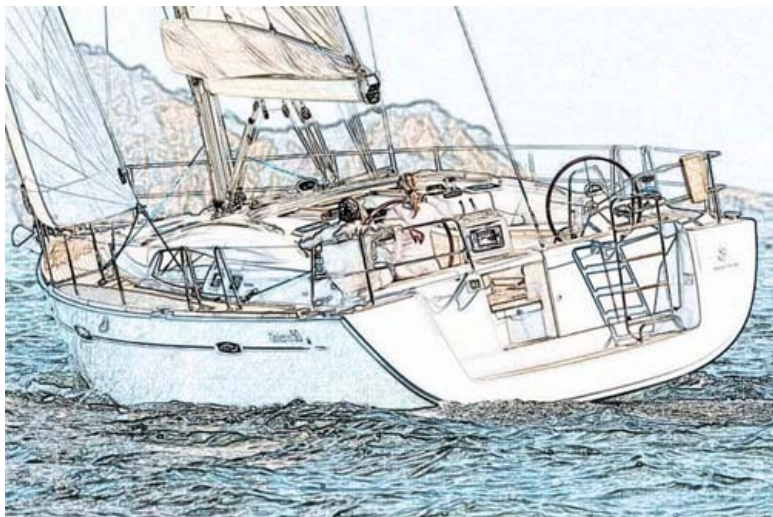
Мадагаскар-Россия

http://www.litres.ru/pages/biblio_book/?art=19561297

Аннотация

Четверо школьных друзей, 30-ти летнего возраста, приезжают отдохнуть в черноморский город Геленджик. Волей случая, прямо на яхте, их переносит к берегам Мадагаскара, в 1688 год. Они помогают князю Андриаманетиариво объединить мелкие княжества в единое государство и образуют свою колонию. Начинают создавать на Мадагаскаре зачатки промышленности. За счёт конфискации товаров и кораблей у пиратов, а также торговли промышленными товарами, попаданцы вместе с Андриаманетиариво поднимают свой и его экономический и военный потенциал.

Мадагаскар – Россия.
Альтернативная история.



Пролог.

Четверо школьных друзей, 30-ти летнего возраста, приезжают отдохнуть в Геленджик. Волей случая, на яхте, их переносит к берегам Мадагаскара, в 1688 год. Пользуясь сложной политической ситуацией, которая в данный момент привела к раздроблению государственных образований остро-

ва, на мелкие княжества, создают свою колонию. Помогают князю Андриаманетиариво объединить мелкие княжества в единое государство. Колония разрастается и превращается в Беловодское княжество. Вместе с правителем Мадагаскара перекрывают свободный доступ Европы, к Индии и Китаю, а Арабскому миру морской путь в Африку. Создают на Мадагаскаре промышленные предприятия, которые со временем должны превратиться в секретный промышленный комплекс. За счёт конфискации товаров и кораблей у пиратов, а также торговли промышленными товарами, попаданцы вместе с Андриаманетиариво поднимают свою экономическую и военную мощь.

Введение.

-А я бамбук, тупой бамбук, вжик, вжик и тук-тук.

Я сидел и тупо сортировал напиленный бамбук, напевая про себя переделанную песенку. Было жарко и душно. Ну не южный я человек, мне Рязань ближе. Хотя в мечтах представлял себе отдых где-нибудь на Гавайях. Но это было чисто символически, так сказать, для престижа. Особенным желанием не пылал. Так, съездил в Крым разок и... И решил, что это хорошо. Хорошо когда ничего не делаешь, а купаешься, загораешь, пьёшь вино под шашлычок и ешь фрукты. Вот если бы это всё перенести куда-нибудь в верховья Дона, то это бы было ещё лучше. А вот это – море, солнце, жара и

постоянная влажность, мне и даром не надо.

Но, как говорится, бойтесь своих желаний – они могут исполниться!

Или что-то типа такого. Вот и исполнилось. Сажу на Мадагаскаре и перелопачиваю тонны бамбука, чтобы получить центнеры. А с чего началось? Да вот с такого же желания, поплавать на яхте если не хозяином, то и не слугой. Мой друг был более настойчивым в своём желании. Тем более, опыт парусного спорта у него был, а вот документов об этом, не было. Просмотрел он как-то телепередачу про то, что можно где-то там купить старую яхту и жить на ней за копейки. Мол, так хитро устроили свою мечту некоторые наши пенсионеры. Не поленился мой друг и засел за интернет. И нашёл. Правда. Только вот у него была идея пригнать её на Черное море, а с этим были проблемы. Точнее много юридических проблем. И завис мой друг, по серьёзному завис. Можно сказать, почти отказался, потому что в 30 лет как-то лень чему-то там учиться, сдавать экзамены. И не менее важное – бегать, бегать по разным инстанциям и давать, давать взятки. Но случилось чудо. Один турецкий подданный, по имени Джума, решил сделать себе на этом бизнес. Пару лет назад купил себе яхту, перегнал в Турцию, но зарегистрировал её в России. Потом что-то у него там не заладилось, возникли серьёзные финансовые проблемы. Надо сказать, что Джума до 1998 года имел Российское гражданство и русский язык для него роднее турецкого. Да и родственников в России и на

Украине у него больше, чем в самой Турции. Так вот, продать яхту Beneteau Oceanis 50¹ в России ему оказалось гораздо выгодней, чем у себя. С чем это связано – он не говорил. Может, налоги больше, может, здесь хотел что-то купить – мы так и не узнали. Теперь про моего друга. Знакомьтесь Серёга! Мы знакомы с ползункового возраста. Окончил Политехнический институт, работал всё время с машинами. Чем отличается одна «тойота» от другой «тойоты», выпущенной на другом заводе, знает отлично. И не только про «тойоту» На автомобилях не только «собаку съел», но и медведя, наверное. Двигатели знает, как свой палец, поскольку в советское время работал в автосервисе. Всю сознательную жизнь увлекался спортом: бокс, самбо, каратэ, русский бой. Любит оружие, увлекается охотой и подводным плаванием. Вообще гламурным женщинам такой муж точно не нужен. Поэтому развёлся.

Так вот, договорился Сергей с этим Джумой, что тот сам её пригонит. И ведь пригнал, и топлива полные баки залил, как договорились. Даже ноутбук оставил в придачу. Говорил, что много полезной информации для плаваний на нём собрал. Но было две проблемы. Первая, приятная – яхта была морской: больше в два раза, чем те, к которым мы привыкли на Волге. Вторая – неприятная: стоимость была в три раза выше планируемой. Нет, так она обошлась очень дёшево относительно своего класса, но карман нашего друга её не тянул. А для чего друзья? Не с первого раза, и не всю нуж-

ную сумму, но мы ему собрали. Деньги у нас были, но семьи у нас тоже были. Как говорят евреи – это две большие разницы. Супружницы встали горой, за сохранность семейных бюджетов. Но вода камень точит. Взгляды кота из «Шрека», показы фоток яхты и нарисованные картины, как они будут на этой яхте выглядеть, сделали своё дело. А самое главное – все подружки будут завидовать. Этот довод убедил наших жён. Тем более, почти не лукавя, можно говорить, что это наша яхта. Ну, лукавя, так как наша доля, всех трёх семей, равна вкладу Сергея и деньги дали в долг. Но обязательно ли об этом говорить? Так что, когда мы ехали в поезде, наши дамы сердца спали дома и видели как они будут... Ну, понятно чем будут заниматься. Самым любимым для дам занятием. Подсчитывать ряды задохнувшихся от зависти сослуживцев и подруг.

И вот мы на море. Три друга – Михаил, Дмитрий, Андрей. Представляю всех по очереди.

Я, то есть Михаил. Расположен к полноте, хотя пока, из нормативов не вылез. 180 см на 78кг. Окончил радиотехнический техникум. По работе вечно что-то чиню из электронной техники. Не люблю ремонтировать механику. Смерть от электрического тока выглядит симпатичнее, чем между шестерёнками. Увлекаюсь тем, что взрывается, стреляет. Видно из-за этого неплохо знаю медицину. До доктора мне, конечно, не подпрыгнуть, но перевязать, вправить, даже наложить шов могу.

Дмитрий. Самый шустрый в нашей компании. Окончил нефтяной техникум, потом два раза где-то повышал квалификацию, закончил заочно какой-то институт, для корочки. Тоже большой любитель взрывать и что-нибудь разломать. Но вот он как раз может сделать что-нибудь из ничего. Собрать велосипед из одного колеса с одной отвёрткой – это его профиль.

Андрей. Весь в отца. Серьёзный дяденька – зря не говорит. Окончил политехнический институт – а зря. Ему надо было что-то другое оканчивать: строительный или архитектурный. Чертит прекрасно, строит отлично. Сам спроектирует, начертит, построит и ограду выкует. Занимался боксом и каратэ.

Заканчиваем на этом знакомство, потому что мы прибыли на причал. На шестиместной резиновой лодке с мотором BF20D3 SHU ² нас встречает Сергей с улыбкой. Я бы сказал, до ушей, но она у него, пожалуй, шире. Сбылась мечта идиота. Или точнее идиотов. Яхта стоит в бухте курортного городка Геленджик. Приставать к пирсам Сергей не стал – деньги надо экономить. Мы все загружены под завязку, да ещё Сергей купил ящик бутылочного пива. Переправляемся в два захода. Это обходиться нам в 4 бутылки пива, но не сказывается на весе груза. Так как пиво в нас, а бутылки пригодятся. Зато сказывается на настроении. У нас три дня, которые можно провести в чисто мужской компании. Потом приедут жёны с детьми. Эти три дня удалось выбить

с трудом. Под предлогом оформления и освоения яхты, чтобы им, нашим любимым, не мучиться в ожидании. За это нас нагрузили «по полной». Женщинам всегда с собой надо очень много вещей. Всё, что не потребуется детям и жёнам в поезде загрузили на нас. Да и мы тоже не с одними запасными плавками поехали. Короче, сесть в поезд нам помогали друзья. В Новороссийске, куда прибыл поезд, мы выгружались в несколько заходов. Наняли маршрутку. Дорого. Но оно того стоило. Втроем, с вещами, мы заняли всё свободное пространство. Зато нас доставили почти к причалу. Мы на яхте! Ура! Вещи сложили, а точнее побросали в носовую каюту, начался праздник. Сергей носился по яхте и рассказывал, рассказывал.

– Ребята! Вы знаете, какой у неё корпус? Корпус изготовлен из стекловолокна сложной конструкции с нанесением защитно-декоративного внешнего покрытия и эффективно защищает корпус от осмосовых явлений. Структура внешнего покрытия позволяет с легкостью удалять грязь с поверхности без следов износа (царапин, трещин и сколов) тем самым значительно продлевая срок службы корпуса. Два штурвала, две панели управления!

– Серый! Кончай шпарить по рекламному буклету. Ты её на скорость испытывал?

– Нет. Только сегодня, перед вашим приездом, закончили оформление. Но у неё двигатель Yanmar 4JH4NTE – 110 hp. Это 110 лошадей и очень экономичный. Бывший хозяин го-

ворит, что спокойно даёт 12 узлов. Под парусом тоже 12 узлов, а при хорошем ветре – и больше. Вообще-то у обычных яхт скорость под парусом 8 узлов, но это версия "перформанс" с улучшенными ходовыми качествами. Яхта обладает чуть более высокой мачтой, генуей с трирадиальным покроем. Улучшению ходовых качеств также способствует складной винт.

Вот так под этот технический галдёж и пиво пролетел праздничный банкет. Утром он закончился, вместе с пивом. Хорошо, что резиновую лодку не сдували. На этот раз были умнее и взяли 2 ящика пива. Поправили здоровье и разложили вещи. Точнее разделили на две кучи. Всё, что нам навязали жёны, оставили в носовой каюте. Всё, что взяли для себя любимых, перенесли в кормовую каюту. Осмотрели ещё раз яхту на трезвую голову. Посмотреть было что. Недаром отвалили почти восемь миллионов деревянных. Яхта была серии Beneteau Oceanis 50, 2008 года выпуска. Действительно, яхта предназначена для отдыха. Вся напичканная электроникой.

От эхолота, радара и рации до бытовой техники.

Слушать рассказы о том, какая это прекрасная яхта, надоело. Разборку вещей отложили. Хотелось дела. Ящик пива говорил о великих морских походах. Решили испытать мореходные качества нашей красавицы, а заодно пострелять по бутылкам из Серёгиной «Сайги» и моего «ИЖа». Поскольку ветер дул от Новороссийска, то решили идти по ветру, в сто-

рону Дивноморска. Завели двигатель, вышли из бухты. Заодно проверили скорость. С натяжкой, но выдали 12 узлов. Наверное, мешал боковой ветер. Встали по ветру, и началась самая увлекательная часть путешествия. Даже если ваша яхта сделана в 21 веке и на ней много автоматики, это не значит, что три сухопутных хомяка, даже под руководством знающего человека, смогут ей управлять. Не утопили – и то хорошо. Парус поставили к вечеру, отметили пивом. Точнее стали отмечать и прозевали грозу. Вот тут нам всем стало нехорошо и в прямом, и переносном смысле. Хорошо, что парус успели убрать. А потом нас стало укатывать на волнах. В полной темноте, в море, под вспышки грозы мы судорожно цеплялись, за что придётся. Сергей завёл двигатель и стал уводить яхту от берега, который был виден при вспышках молний. А потом наступил этот миг. Под ухом, что-то грохнуло как из пушки. Вспышка как от световой гранаты и всё стихло.

Глава 1

Где-то. Когда-то.

Михаил. Сергей. Андрей, Дмитрий.

А потом наступил этот миг. Под ухом, что-то грохнуло как из пушки. Вспышка как от световой гранаты и всё стихло. Замолк даже двигатель. В глазах начало проясняться. Че-

рез минуту мы поняли, что за бортом день и даже звуки стали слышать.

Выбрались на палубу, огляделись. Было жарко и душно. В Геленджике тоже было не сухо и не холодно, но здесь явно было жарче. Откуда-то, из внутренностей яхты, с победоносным видом, вылез Сергей. Подошёл к штурвалу, что-то покрутил и двигатель завёлся.

– Предохранители выбило, вот двигатель и заглох. Хорошо, что техника была выключена, а то бы остались и без радара, и без остальной электроники.

Подошёл Димка:

– Это надо обмыть, тем более в этой качке я всё пиво, которое выпил, подарил Нептуну. Да и не я один.

Его поддержал Андрей:

– Меня и сейчас подташнивает, вон какие волны большие, и мы к ним бортом стоим. Давай, зайдём вон в ту бухту и на спокойной воде и пива попьем, и в том, что произошло, разберёмся.

Пока Сергей заводил яхту в бухту, я спустился в центральную каюту и стал мучить технику. GPS не работало. Не работало ни спутниковое телевидение, ни радио. В радиии прослушивалось только потрескивание – эфир был чист. От этого увлекательного занятия меня отвлекли голоса на палубе. Выключив всю технику, поднялся на палубу. Сергей приглушил двигатель и рассматривал в мой бинокль с зумом, что-то возле правого берега. Вообще-то Сергей и так подошёл

близко, видно было видно и не вооружённым глазом. На правах хозяина я изъял бинокль и стал рассматривать находку. Уткнувшись в берег, между камней, лежал корабль. Он выглядел новым, но был построен в средневековом стиле. Покрутив зумом, разглядел пустые порты для пушек и пробойны от ядер. На корабле никого не было, мачты сломаны. Судя по его глубокой посадке, он был повреждён ниже ватерлинии.

– Чего мы на него пялимся? Давай сплаваем и посмотрим. Корабль пуст – это и так видно.

Предложение Дмитрия, причалить к берегу и осмотреть корабль, было отклонено Андреем.

– Мы не знаем этого места и что это. Мы ничего не знаем. Давайте понаблюдаем и обсудим ситуацию.

Предложение было принято. Дмитрий отнял у меня бинокль под предлогом, что он первый несёт вахту. Вообще-то у нас, было ещё два бинокля, но мой с 50 кратным увеличением.

Приняли по паре бутылок пива и поэтому быстро пришли к общему решению. А именно: мы стали попаданцами. Об этом говорит сам факт переноса, чего в обычном варианте быть не может, а также брошенный корабль. Такой корабль если и сделают, то бросать просто так не будут. В нашем времени не будут, дорогое удовольствие. Вдобавок, он никак не выглядит бутафорией. Вообще, чтобы расставить все точки над «и», надо осмотреть корабль и вычислить наши координаты.

наты.

На самой малой скорости, подвели яхту к кораблю, бросили якорь. До берега и корабля было около 20 метров. Достали всё наше оружие: сигнальный пистолет, Серёгину «Сайгу МК-03» и мой «ИЖ МР-155». Андрей и Сергей остались на яхте. Сергей, со своим нарезным стволом, остался для прикрытия. Андрей, с биноклем и сигнальным пистолетом для наблюдения за берегом. На берег сошли я и Дмитрий. Первым делом окропили берег и с лёгкой душой полезли на корабль. На палубе был полный погром. Причём не только в результате шторма. На деревянных деталях корабля виднелись следы воздействия холодного и огнестрельного оружия. Было даже несколько стрел. О том, что корабль побывал в бою, мы поняли раньше, когда на яхте подошли ближе. В борту зияло несколько пробоин от ядер. Осмотрели трюм. В трюме было много пустых бочек и несколько полных. С чем бочки выяснять не стали. По всему трюму были разбросаны вещи. Тут явно кто-то рылся. Валялись и плавали взломанные матросские сундучки и разные тряпки. Вернулись на яхту к вечеру, таща по бочонку: я с порохом, Андрей – с ромом. Опробовали ром, и Сергей выдал идею.

– Ребята! Мы, похоже, застряли надолго, но судьба дала нам два подарка. Первый подарок – это наша яхта, второй – этот корабль. Думаю, не стоит упускать возможность воспользоваться и вторым подарком. Пусть он разграблен, но именно для нас, там может быть много нужного. Самое про-

стое – это одежда, ведь наша не вечна и не подходит для выхода в свет. Могут не так понять. Ну, много чего другого, чего ещё не знаю, но знаю, что нужно. Короче, корабль надо вытащить из воды, насколько возможно. Скоро будет прилив, а он здесь большой. У нас есть лебёдка, даже не одна, напилим несколько брёвен и насколько сможем, вытащим эту посудину, на берег повыше.

Сказано – сделано. Поскольку пиво и ром обещаны только после работы, то решили её сделать быстрее. На берег, в лес ходили вчетвером. Двое охраняли, двое пилили и относили брёвна к кораблю. Начинался прилив. Корабль, до этого плотно застрявший между камней, поднялся со дна. Видимо он не имел пробоин ниже ватерлинии и теперь поднятый приливом начал освобождаться от каменного плена. Пока он окончательно не освободился и его не унесло от берега, надо было его вытащить на берег повыше.

К ближайшему крупному дереву, Сергей с Андреем, прикрепили лебедку, и началось мучение. Мы, с Димкой пытались подпихивать брёвна под судно, вспоминая чью-то маму. Продолжалось это до полной темноты и, наверное, как раз до полного прилива. Потом мы услышали треск, это не выдержало дерево, к которому крепилась лебёдка и мама переместилась к лесу. Работа закончилась. Все вымотались так, что не стали даже сматывать лебёдку. Побросали на берегу всё, кроме оружия, и на резиновой лодке переместились на яхту. Мотор не включали потому, что не ставили, да и до яхты

было каких-то 30 метров. Почему тридцать, а не двадцать? Прилив. Подплыли к яхте и теперь вчетвером вспомнили не только маму, но и папу. Яхта задрала корму и чуть не утопила нос.

Ну, нет среди нас опытных моряков. Прилив был почти четыре метра. Сергей, который всю свою практику проходил на реке, об этом не подумал. Ветер дул с берега. А если бы яхта снялась с якоря? Где бы мы её искали? У негра? Даже дежурный фонарь не зажгли, а лодка без мотора. Такие переживания могли довести нас до инфаркта. Поэтому лечиться начали сразу, как только попали на борт яхты. От Сергея, стоявшего за штурвалом, мы узнали много про себя и наших родственников. Но на процесс лечения, это не повлияло.

Утро нас встретило кофеем и гречкой с тушёнкой. Это постарался Андрей. Общим голосованием было решено, наградить его орденом за мужество. Это сколько силы воли надо иметь, чтобы встать в такую рань и по личной инициативе, приготовить завтрак для всех. Правда, весь процесс приготовления, заключался в кипячении воды и разогреве консервов, но всё-таки. Шеф-повар отказался выдать лекарство и орден отменили. Приняли решение о том, что на яхте всегда остаётся один человек, который является наблюдателем и поваром. Приняли решение о заготовке бегающей, летаю-

щей, плавающей и растущей пищи, поскольку пища в холодильнике и кладовке явно убывает. На этом утренник закончился, поскольку нам так и не дали лекарства, то в отместку оставили Андрея на яхте, за наблюдателя и повара. А чтобы ему жизнь мёдом не казалась, дали рыболовные снасти – пусть на обед, что-нибудь наловит.

Корабль лежал полностью на берегу. Вода, которая была в трюме, вытекла, и этим надо было воспользоваться. Сначала выбрасывали на берег лёгкие вещи. Потом начали вытаскивать из трюма то, что не подмокло. Рассудили так. Если не успеем, то промокшим вещам хуже не станет. Разгрузку продолжали до обеда. В обед, повар сжалился над нами и под уху, дал по бутылке пива, но с условием, что мы скажем, как корабль оказался здесь. Я попытался ему ответить:

– Мы можем только предполагать. Понятно, что пираты взяли эту посудину на abordаж. Команду в рабство или за борт. Самое ценное перегрузили на свой корабль, остальное видимо не уместилось. Посадили на захваченный корабль трофейную команду, взяли на буксир и куда-то поплыли. Этим объясняется, почему они его не сожгли или не пустили на дно. Потом начался шторм, трофейный корабль бросили, так как свои шкуры дороже. Корабль помотало по заливу и ветром загнало в бухту, где он и сел на мель. Вот так и оказалось, что судно не разграбили до последней нитки и не пустили на дно.

Вернуться ли пираты за кораблём? Не думаю, что они спе-

циально для этого будут обшаривать побережье. На корабле ничего ценного не осталось, вероятность что он уцелел мала. Но между делом могут и заглянуть в этот залив, а вдруг?

После обеда из обрывков парусов соорудили жалкое подобие большой палатки. Туда перетащили вещи с берега. Вечером нам дали рома. Под чарку рома и кофе завели разговор о том, где мы. Сергей, как самый опытный в морском деле, пообещал:

Если Вы освободите меня на пару дней, от этого «интеллектуального» труда, то я произведу вычисления. И скажу, плюс, минус 300 километров, где мы.

Андрей хмыкнул, взял линейку, повертел её в руках, направил на Луну, что-то начертил на бумаге и сказал:

– Граждане, товарищи и баре. Вы должны мне, как минимум, двое суток всё готовить и не кантовать. Я вычислил наше месторасположение до километра. 16.0991 южной широты, 45.3312 восточной долготы. Это Мадагаскар. Возле будущего города Соалала.

После минутного молчания и долгих изучающих взглядов, Андрей так и не дождался долгожданного вопроса. Мы друзья с детства или погулять вышли? Сам от нетерпения всё расскажет. Поэтому, вместо ожидаемого Андреем вопроса, Димка произнёс.

– Ну, наливай по чарке, за длину и ширину.

Ха! Не на того напали. Андрей тоже был не лыком шит. Молча, налил всем по чарке. С невозмутимым видом стал говорить, что рыбы здесь валом, а на берегу, в зарослях, видел животных и неплохо бы завтра, взять ружьё и...

Хватит. Как ты вычислил? – Не выдержал Сергей.

– А я и год вычислил, 1688 или 1689

Сдаёмсу! Всё, ты нас урыл. Расскажи, как ты это всё вычислил – Это, уже я, поднял вверх лапки.

– Начнём с простого, с наблюдательности. Димка подними бочонок с ромом и посмотри. На дне выжжен год и месяц изготовления. Ром не будет годами храниться у моряков. Так что ошибка вряд ли больше года.

– А что, на бочонках всегда дату изготовления выжигают?

– Не всегда. А точнее редко. Но есть ещё много вещей, на которых ставится дата изготовления. Это уже не так точно, но для нас, на данный момент, разброс в 10 лет, не существенен. А вот, если бы Вы нашли документы капитана и штурмана, то смогли бы определить дату, до недели.

– До дня мы теперь и так определим по солнцу, ведь у нас есть данные по восходу и заходу солнца, а также продолжительности дня. Заодно часы переведём.

– А координаты?

– Вы не обратили внимания, что слева есть заросли бамбука? А бамбук, да тем более такой громадный, в те века, рос не везде. Точнее его потом распространили. А основное

место, где рос такой бамбук это южные широты. Как его родина, мне был известен, Мадагаскар. Нашей яхте почти пять лет. Она поплавала, а бывший хозяин много интересного в компьютер заносил. Там я нашёл спутниковую карту. Повозился с крупным масштабом, несколько раз сверился с помощью бинокля и всё. Указал точку и компьютер выдал координаты.

Примет много. Солнце стояло над морем, а не над сушей. Учитывая, что мы в южном полушарии, то это место никак не может быть Африкой или Индией, иначе солнце совершало бы свой путь над сушей. А это опять указывает на острова, в частности на Мадагаскар. Это только предположение, которое может оказаться неверным, но... Но вместе с другими приметами, такими как бамбук, лемуры и строение береговой черты. Надо сказать, очень своеобразный утёс, возвышается справа. Речка под утёсом. Сама бухта относительно залива расположена оригинально. Высота горы, которая напротив нас, в глубине острова. Рассчитал её высоту и посмотрел по спутниковой карте. Всё совпало.

– А что ещё интересного нарыл?

– Ну, исторических данных много. Остров заселён. Аборигены не пайньки, но и не людоеды. С ними надо держать ухо востро. Здесь много пиратов. Так что первое, что нам надо сделать, так это вооружиться. Тем более оружие на берегу валяется. Не ахти какое, но Михалыч, что-нибудь придумает. Недаром, с детского садика, за любовь ко всему взрывает.

ощемуся и стреляющему, на учёте в милиции состоял.

– Это мы сделаем. Главное, чтобы нас раньше не сделали.

Это сказал я, наливая себе ещё чарочку. Тут подал голос Сергей.

– Ребята. А ведь у нас не отдых. Может, закруглимся с выпивкой?

Это анти стресс. Хотя мы и шутим, про лекарство, но это так. Сейчас за пару дней в норму войдём. Ну не в норму, а хотя бы смиримся с мыслью о перемещении и закруглимся – Заканчивая наливать себе рому, произнёс Димка.

Меня вот что интересует – произнёс Андрей – Как мы сюда попали. Что это? Параллельный мир или наше прошлое? Повлияет ли как-то наше появление здесь на ход истории в будущем? Миш, ты тут у нас альтернативную историю почти всю прочитал. Какая твоя гипотеза?

– В принципе это один вопрос, а не несколько. Мне есть, что Вам сказать. Есть своя точка зрения. Слушайте сюда. Внимание! Внимаем и запоминаем, ибо похожей точки зрения среди альтернативщиков я не встречал. Первое – нет множества миров или как у некоторых сказано лепестков мира. Он един и множественен, как посмотреть. Нам его не объять и не объяснить правильно, но можно попытаться, хотя бы частично понять. Слышали о многомерности вселенной? Про то, что у мира не три измерения, а гораздо больше. Опустим, это гораздо больше, а добавим только ещё одно. Это будет время. Не наше время, а ВРЕМЕНА ВРЕМЁН. Хотя

может быть ещё, время и ещё, но мы так глубоко залазить не будем, а то нам рома не хватит. Так вот, представьте, что Вы сидите на берегу реки и у Вас своё время, а течение реки это другое время. Вы бросили щепку, и её понесло течением времени. Где-то её закрутит, где-то она столкнётся с другими ветками, но там где Вы сидите, течение будет как прежде. Конечно, оно будет меняться, то волну нагонит, то ветер рябь создаст, но в своей основе оно будет прежним. То есть сидя на берегу, Вы будете наблюдать одно и то же течение, но с разными вариациями. Если перевести на людей, то можно представить себе застывший кадр, который меняется. Представьте улицу на фотографии. Пешеходы на ней меняют свои позы, даже появляются и пропадают, даже дома меняют свою окраску и форму. Но суть фотографии остаётся неизменной. Течение жизни именно в эту секунду, именно в этом месте.

Так и с нашим вторжением в этот мир. Нас вырвала неизвестная сила из реки, ниже по течению и забросила гораздо выше, или в прошлое. Что произойдёт в том нашем настоящем, если мы взорвём здесь ядреную бомбу? Да ничего. Это здесь произойдёт. Да мир изменится, но здесь. И должны пройти века, чтобы это изменение проявилось там, ниже по течению. Пока наша вода не докатится туда. И так всегда. Если говорить только...

– Постой, постой, но когда докатиться, то будущее или наше настоящее измениться?

– Не измениться, оно утечёт дальше вниз по течению. Это наше настоящее, то где мы сейчас, докатится туда. То есть в этом смысле можно говорить о множестве вариаций истории или параллельности. А вот для того кто сидит на берегу время будет выглядеть единым и неделимым и история будет одной. Это если не рассматривать вариант, что над этим временем, ещё есть время.

– Всё, всё, хватит. Тут и бочонка рома не хватит. Наливай, а то не усну.

– Подожди, он не ответил, как мы сюда попали?

– Ну, самый простой вариант. Кто-то, используя другое время, путешествует по нашему времени. Ну как рыбка может плавать туда-сюда. Вот когда он, этот путешественник, выныривал в нашем или наоборот уходил из нашего времени, вмещалась природа. То ли молния в него попала, то ли она попала в образованный им проход, но факт остаётся фактом. Нас затянуло и выбросило здесь.

– То есть ты хочешь сказать, что нет ни какой привязки к временному проходу и нам нет смысла его искать?

– Именно таким образом, как мы сюда попали, самостоятельно, мы не сможем. Это была дикая случайность. Иначе мы были бы не первыми. Сколько лодок и кораблей проплыли по этому месту за столетия? Ведь никто не пропал именно здесь. Стечение обстоятельств. Кто-то вынырнул или нырнул во времени именно в то время, на том же месте где и мы. И именно в этот момент там шандарахнула молния. Мо-

жет там, ещё будет бить молния, может именно в том месте, кто-то будет пробивать пространство, но какой шанс на повторное совпадение? Я допускаю, что есть другие варианты, только мы их не знаем.

Вечер затянулся, спать легли поздно. Хотя и знали, какой педант наш Андрей, но не ожидали от него такой подлости. Он установил таймер DVD-проигрывателя на ранее утро и выкрутил громкость почти на полную. Пока разбирались, как отключить бандуру, проснулись. Под бодрящий кофеёк, позавтракали вчерашними макаронами по-флотски, оставшимися с ужина. В наказание, отправили Андрея на разгрузку корабля. Дежурным оставили Дмитрия. Он на свою голову, прямо с яхты уложил из Серегиной «Сайги», в лесу, на берегу, какую-то животину. С 400 метров, прямо снайпер какой-то. Получил нагоняй, за использование стратегических боеприпасов. Боезапас к нарезному оружию ограничен. В то же время, как к моему ружью, есть порох с корабля. Капсюли я из лени, взял всю коробку, что у меня была, почти 1500 штук. В наказание, отправили его самого за убиенной животинкой, которая оказалась лемуром. Разделка тушки и последующее её превращение в жаркое, тоже легла на него. Инициатива наказуема.

Ещё два дня грабили корабль. Потом два дня строили сарай для этого барахла. Повезло, дождя не было. Точнее, дождик накрапывал постоянно, но настоящего, тропического ливня не было. Не смотря на то, что корабль был разграб-

лен до нас, мы капитально прибаракхлились. Удача, что сохранился запасной парус. Нашлись инструменты плотника, хотя у нас и был свой набор, включая сварку, но с простым инструментом у нас были проблемы. Теперь эта проблема, хотя бы на первое время, была решена. Нашлось довольно много одежды, но очень мало обуви. Кухонная утварь и многое другое, складировалось в сараях из бамбука. Пушки перетаскивать не стали. После долгих дебатов и поисков в компьютере, выяснили, что это галеон. Это был средний галеон, из своего семейства кораблей. Длина около 25 метров, двухпалубный и двухмачтовый. На глазок, его водоизмещение, около 400 тонн. На вооружении галеона было 12 штук 18-фунтовых кулевин с дальностью стрельбы 850 ярдов и 14 орудий 24-фунтовых, с дальностью стрельбы 700 ярдов. На корабле было 40 портов под орудия. Видно хозяин облегчил судно, для большей грузоподъёмности, а может их смыло во время шторма или сняли пираты. Зато в оружейной, нашлось много мушкетонов и мушкетов, для стрельбы через бойницы, с галереи кормовой надстройки и верхней носовой надстройки. Их было 36 штук. Наверное, команда, в этом плавании была не многочисленна. Не всё оружие было задействовано в бою с пиратами. Было много пороха, ядер и свинца. Конечно, большей частью, порох был подмоченный. Лично меня это не смущало, потому, что ему было другое предназначение – стать топливом для ракет. Была у меня такая мысль, просто я её не озвучивал и не знал, как её воплотить.

Ракеты мне были нужны. Очень не хотелось подпускать на пушечный выстрел пиратов к нашей нежно ранимой яхте. А ракеты, с дальностью полёта в один километр, я сделаю. Будем держать врага на расстоянии.

Глава 2.

Мадагаскар. Октябрь-ноябрь 1688 года.

Михаил. Сергей. Андрей. Дмитрий.

На четвёртый день заметили наблюдателей. На том месте, где их видели, оставили нож и бусы. Нарисовали на земле оленя, свинью и фрукты с овощами. Конечно мы не художники, но думаем, что предложение обмена будет понятно. На следующий день, с того места, откуда за нами вели наблюдение, чем-то помахали. Когда мы туда пришли, там никого не было. Но в том что за нами наблюдали, мы не сомневались. На земле лежали наши товары для обмена, а рядом предложение от аборигенов. Чего там только не было! Пара тушек кистеухой свиньи, много птицы, змеи разных размеров, пара корзин с рыбой, черепаха. Ещё, четыре больших корзины с фруктами и овощами. Змей, черепаху и рыбу брать не стали, остальное отнесли к сараям на берегу. Змеями побрезговали, хотя слышали, что они вкусные. Рыбы было полно в море, решили ловить сами. Как говорил Задорнов – чем красивее гад, тем он ядовитей. Поэтому, пойманную рыбу сверяли со справочником в компьютере. И правильно дела-

ли, попадались и не съедобные виды. Так же за борт летела рыба, которая не поддавалась опознанию. Делали мы это, со спокойной совестью. На удочку и спиннинг, рыбы ловилось столько, что нам не съесть. Черепаху не взяли из-за того, что боялись быть не правильно понятыми. Попробовать черепаху хотелось, но только попробовать. Возьми мы её один раз у аборигенов, в следующий раз их нанесут на пол берега. Решили сами поймать, для пробы, но позже. На тему о змеях высказался Дмитрий.

– А Вы знаете, что на Мадагаскаре только десять видов змей и все они не ядовитые? И мухи Це-це здесь нет. По сравнению с азиатскими странами и тем более Африкой с её мухой Це-це это рай. Даже крупных хищников здесь нет!

– На счёт хищников ты ошибаешься. Здесь проживает самый страшный хищник и вдобавок, в большом количестве. Имя ему – человек. Так, что не стоит строить иллюзий, на счёт, миром всё уладить. На Бога надейся, а сам не плошай! Мы, конечно, будем стараться всеми фибрами души, наладить дружеские отношения. Может нам даже это удастся, но всегда надо будет вести себя так, чтобы у наших друзей, не возникло желание пограбить. А оно может появиться, как только они увидят нашу слабинку. Надо делать так, чтобы у них не было возможности захватить нас всех сразу врасплох. Надо, чтобы наши богатства были им не доступны, и торговля, была выгодней риска, отнять силой.

Эти слова Сергея немного подпортили нам настроение, но

не испортили его совсем. С моря дул ветер, частично снимая духоту в воздухе, это бодрило.

Встал вопрос заготовки. Требовалась соль. В таком климате, сушка фруктов, овощей, рыбы и мяса, казались сомнительным занятием. Срочно занялись выпариванием соли, благо дров было много. А соли на яхте мало. Не хотелось первоклассную соль тратить на засолку. За один день выпарили почти 20 килограмм. Снова пришли аборигены. Они уже не прятались, но и не подходили близко. Решили ускорить процесс знакомства. Для этого, общим голосованием, трое за, один против, был выбран Дмитрий. Против был сам Дмитрий, но скорее из-за того, чтобы немножко по упрасивали. Последние годы, он занимался торговлей, а женщин любил всегда. Из найденного на корабле, отобрали весь товар, который можно обменять в процессе знакомства. Там были ножи и обломки сабель, наконечники стрел и весь товар, который был приготовлен бывшим хозяином, для обмена и не конфискованный пиратами.

Сказали Димке – владей. Твоя первоначальная задача выучить язык и узнать о разных вкусах, которыми владеют туземцы.

Пару дней, во второй половине дня, он сидел с местными в отдалении и пытался говорить. Потом отпросился в селение аборигенов, которое располагалось в 5 километрах от побе-

режья. При этом, рожа у него была хитрая, хитрая. Отпустили. Через пару дней вернулся, принёс горшочек с нефтью. Аборигены использовали её для факелов. Нефть сочилась из земли сама, но это было далеко, в 3 днях пути. Вечером, когда мы собрались на яхте, Димка рассказал о своем походе в посёлок.

—Первые два дня, что мы провели на берегу, ничего не дали. Мы не понимали друг, друга и всё тут. Единственное, что понял, надо идти в селение, там будем говорить. Почему именно там, я не понимал. Всё разъяснилось на месте. У них проживал европеец, точнее англичанин. Был он, когда-то матросом, но потом, то ли сам сбежал, то ли его прогнали, суть не в этом. Главное, что он нашёл своё место и никуда уходить не собирается. Нас он просто боялся, поэтому и не приходил на берег. По европейским меркам, он маленького роста, а для аборигенов, в самый раз.

Кстати, племя в которое входит этот посёлок называется Везу. У каждого поселка есть свой вождь. У вождя этого поселения такое имя, что не выговорить. Так вот, Смит не вождь, но и не раб. Занимает относительно высокое положение, но в дележе власти не участвует, поэтому и пережил уже двух вождей. Он у них, что-то вроде главного технического директора. Вносит прогресс, так сказать, в отсталые умы аборигенов. Не такой прогресс как у нас, который можно принять за колдовство, но ощутимый. Научил их гончарному и немного плотницкому делу. Горшки они и раньше

лепили, но вот с гончарным кругом и качественным обжигом, познакомил он. Научил готовить сладкий сироп из сока растений. Местные на него молятся. А как же? Ни у кого нет бледнолицего, а у них есть.

У них появились такие вещи, которых нет у других и которые можно обменивать. Первые годы, другие племена, даже пытались выкрасть белого человека. Видя это, он сделал правильный ход. Решил, что от добра, добра не ищут и «зачем нам Гаити, нас и здесь неплохо кормят». На общем совете вождей, выступил с речью. Сказал, что боги прислали его к ним, чтобы нести, «доброе, мудрое, вечное», через племя везу. Он не уйдёт от них никуда, пока его боги не скажут другого. Короче, отмазался. Хорошо так отмазался, этот посёлок Везу выпал из постоянных межплеменных стычек. Потому что оно, стало как бы общим. Вовремя кстати выпало, этот посёлок или точнее род, был очень слабым и его истребление, было не за горами.

Этот посёлок Везу, занимает очень малую площадь. Живут, в основном за счет рыболовства, так как животных на их территории мало. Грабить их особого смысла не было, а теперь они ещё снабжают все племена, различными изделиями. Кстати, везу переводиться как рыболов. В названиях племён часто звучит их образ жизни. Так, мерина – земледельцы-рисоводы, сакалава – скотоводы. А вообще Мадагаскар, сейчас сильно заселён. Жители Мадагаскара это смешение негров, бушменов и в основном жителей Юго-Восточ-

ной Азии. Поэтому они обличьем больше похожи на азиатов. Язык, обряды, верования тоже близки индонезийцам.

Плотность населения довольно большая. Сейчас здесь проживает около 20 племенных образований. В центре острова есть государство, но оно, похоже, разваливается. Наши везу это только посёлок, а не всё племя. Где-то есть колонии португальцев и французов. Причём, эти колонии существуют уже давно. А вот англичанам, создать колонии не удалось, местные их очень не любят. Похоже, наш бледнолицый друг из посёлка и оказался здесь, после очередной попытки англичан, научить местное население, западной культуре.

Мимо Мадагаскара, проходит путь из Европы, в Индию и Китай. Существует пиратство. Большая часть пиратов англоязычная. Много шалят арабы. Ну и по немного другие нации не брезгают. Вообще, пират это не национальность, а образ мышления.

– А что полезного мы можем от них получить? Как насчёт нефти?

– Думаю, с нефтью мы вопрос решим. Только не стоит её сюда тащить. Три дня туда, три дня обратно, день на отдых. После перегонки мы получим 10-15% нужной продукции от исходного сырья. Есть разница, перенести 1 000 килограмм или 100? Вдобавок сэкономим лес, топливом будет нефть. Сделаем чеченский самовар и будем выгонять топливо. Да, однозначно, переработку нефти надо устраивать там. Только надо задействовать местное население. Распла-

чиваться будем керосином. Наделаем глиняных светильников, а они «на ура», уйдут вместе с керосином. Ещё они делают не плохой сироп, практически сахар. Если его разлить 2 сантиметровым слоем, то на солнце за пару дней, получится подобие сахара. У них можно брать сироп и гнать самогон или спирт.

– А не сопьёмся?

– У вшивого только баня на уме. Это валюта, экологическое горючее и наконец медицинское средство.

– Да я не против, только ключик от кладовой мне. Мне ключик. Он мне душу будет греть, когда на дело пойдём.

– Мишка! Тьфу на тебя. Тебе только балаболить. Продолжай Димка.

– Ещё у них есть драгоценные камни, но они их сами обменивают. Много не обменяем, но оно и не надо. Я сказал вождю, что мы цены камням не знаем, поэтому пусть приносят разные камни, но по одному. Мы как честные люди их купим. Ещё сказал, что у нас там, на Родине, часто ценятся камни невзрачные на вид, но считающиеся благородными. Пусть несут все, какие найдут. Так что Андрей готовься. Скоро тебя и меня, завалят образцами пород. У них есть хороший графит. Месторождение находится у соседнего племени. Сильно не цениться, можно наменять много и дёшево. Конечно есть ещё что-нибудь, но за два дня много не узнаешь, да ещё с моим знанием английского.

– А почему ты выглядишь выжатым, а рожа как у отожрав-

шегося кота?

– Вы сами сказали, что я бабник, а когда к тебе сами приходят. Не могу я отказать молодым красивым девушкам. Ну, а теперь плохие новости. Как вы заметили, аборигены здесь рыбу не ловят. Они ловят её в других местах. Почему? Потому что эту бухту облюбовали пираты. 5-7 раз в год, они заплывают сюда на стоянку. Встреч с местными избегают, потому что уже были стычки. Из-за этого и селение отнесено так далеко от берега, чтобы из пушек не достали. А пиратам в джунглях не нравится, там духовая трубка, работает лучше мушкетов. В общем, последние годы, они друг друга не трогают, соблюдают статус-кво. Но за бухтой туземцы ведут наблюдение, так сказать от греха подальше.

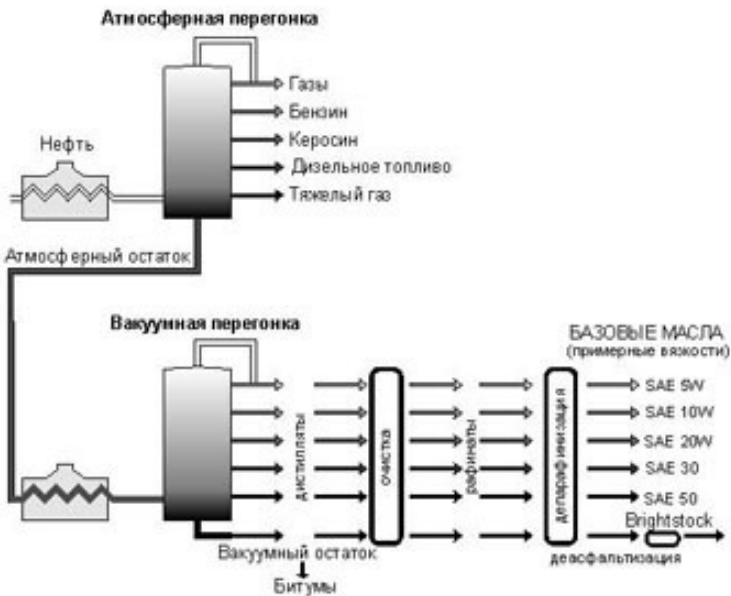
Это была не самая лучшая новость. Решили обсудить, чего мы вообще хотим. Остаться или уплыть немедленно. Что делать с добром. Вроде тряпки и железяки, но жаба уже начинала душить. Тем более, после осмотра корабля стало ясно, что он почти не повреждён. Не хватает только рабочих и матросских рук. Жаба стала ещё больше и начала прогрессировать. По второму и третьему вопросу, к согласию пришли быстро.

Звучал оно так – Чужое пригодится, а своего не отдадим. Жаба успокоилась. Осталось решить, как нам это сделать.

Техническую сторону военного вопроса отдали на моё решение. Главкомандующим назначили Сергея. Производственные и продовольственные вопросы повесили на Андрея. На Димке остался посольский вопрос и вопрос бартера. Вопрос о кадрах пообещал решить Дмитрий. У него, был разговор о трудовых резервах из племени. Вождь согласился дать людей для работ, за небольшую толику благ.

Андрей взялся наковать ножей из обломков оружия и даже выковать чеченский самовар из сломанных рыцарских доспехов, найденных на корабле. Точнее не выковать, а сварить сваркой, на что Сергей скроил недовольную мину. Работа сваркой это расход горючки, а она теперь дороже золота, пока не получим свою.

Первый вопрос обсудить не успели, решили перенести на три дня. Дать всем время для обдумывания.



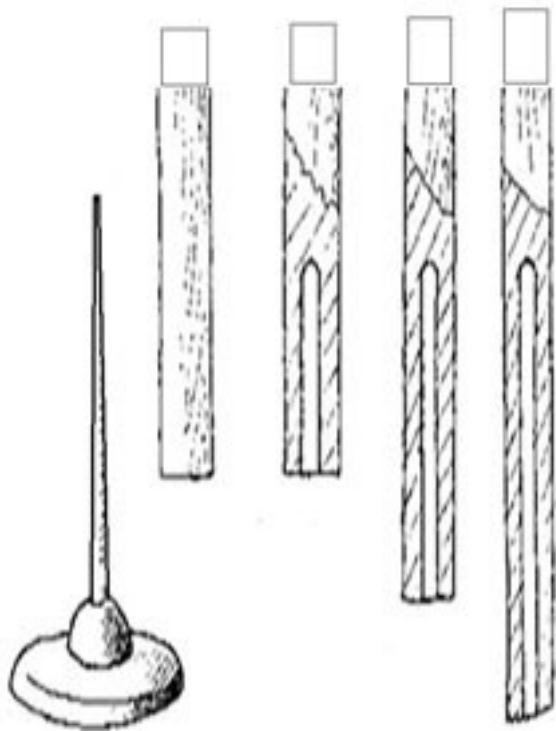
На следующий день началась работа. За основу была взята схема, найденная в ноутбуке. Пока сделали только ту часть аппарата, которая выгоняла топливные фракции – бензин, керосин, солярку. Андрей к вечеру сварил, что-то похожее на чеченский самовар, только гораздо сложнее. Сделал больше 30 дырок по всему аппарату, но отводных трубок приготовил только три. На вопрос почему? Был оригинальный ответ. А фиг его знает, где правильно отводы делать. Чтобы сразу все три нужные фракции пошли, да ещё нужной кондиции. На месте, Димка со всех отверстий образцы соберёт,

а мы протестируем и скажем ему. Он оставит только три отвода, в остальные вкрутит болты. Я уже и резьбу нарезал. Андрей с кровью выдрал у Сергея четыре датчика температуры, Клятвенно пообещав, что два вернёт, как только Дмитрий запустит эту шарманку на месторождении. Димка ушёл в посёлок и вечером привёл 24 везу. Пообещал привести ещё 10 человек. Сговорились на 30 дней работы. Каждому везу, был обещан нож и по 30 железных наконечников для стрел.

В этот день Сергей был дежурным Сергей. Ему не повезло, есть разница, накормить четверых или тридцать человек.

Я не мудрствуя лукаво, благо пороха было полно, начал готовить пороховые смеси. Сделал несколько вариантов, постепенно увеличивая количество древесного угля в смеси. Конечно, если бы это был проверенный современный порох, то проверка была не нужна. Не первый год замужем. Но это был неизвестный мне порох. Заготовил бамбук, но он оказался сырым. Вспомнил, про сарай. Выдернул нужного диаметра стволы, а на их место поставил спиленный бамбук.

Выбрал два варианта стволов, так чтобы один ствол, свободно входил в другой. Сама ракета была длиной около 80 сантиметров и диаметром в 5-8 сантиметров. Направляющая труба около 2 метров. С боеголовкой не утруждался, использовал отрезок бамбука длиной в 10-20 сантиметров наполненный песком. Сам отрезок был такого диаметра, что туго входил 20% своей длины в наконечник ракеты. Потом была одна из самых трудных работ – набивка рабочего тела.



Топливо надо было так расположить в корпусе ракеты, чтобы посередине было пустое конусообразное пространство. Для набивки я использовал металлический пруток, найденный в запчастях

яхты. Он имел конусообразное сечение. Вставил его в деревянную колоду и всё. Можно было использовать и деревянный штырь, но если уж попалось под руку то, что надо, то грех не воспользоваться. Главное, чтобы Сергей не увидел. Но я честно, сам перед собой поклялся, что верну. Верну, когда Андрей, сделает для меня несколько унтерзацев, так это приспособление называется. Ну, а набойником, мне послужит простая палка. Хотя к моменту изготовления боевых образцов, надо изготовить нормальные набойники. Для сопла использовал обычные деревянные пробки с высверленным в середине отверстием. Крепил клеем и маленькими гвоздиками. Пока надо было решить три задачи. Правильный состав для рабочей смеси, которая понесёт ракету. Она должна иметь сильную тягу, но в тоже время не разорвать корпус. Вторая задача, приблизительный максимальный груз, который может нести ракета. Третья, приблизительное расстояние полёта ракеты. Потом, исходя из предварительных данных и варьируя этими параметрами, выбрать оптимальный вариант. К вечеру, были готовы, около тридцати экспериментальных образцов. Было бы меньше, но помогли два любопытствующих аборигена. Им очень хотелось посмотреть БУ-УУМ из простого бамбука. Порох они принимали за простой песок. Ну и флаг им в руки и барабан на шею, главное, что помогали. Все ракеты пронумеровал, записал состав рабочего тела и его количества. Не забыл и вес боеголовок. Можно было начинать. К этому моменту прибыли везу, во главе с

Дмитрием. Узнав, что сейчас будет происходить, все моментально заняли свои места, согласно купленным билетам. Все остальные дела были забыты. На пляже, вдоль берега установил первые ракеты в пусковых трубах, под углом 45 градусов. Пробы, начали с ракет, у которых рабочее тело, содержало максимальное количество древесного угля. Это было правильное решение. Если бы сделал наоборот, то пляж превратился бы в туалет. Как не странно, но ракеты всё же взлетели, видно разгонная труба дала возможность набрать им первичную скорость. Но упали они раньше, некоторое время крутясь на земле, вырабатывая топливо. Пролетели от 20 до 100 метров, в зависимости от веса боеголовки. И так продолжался запуск по три ракеты до восьмого пуска. Ракеты, под номером 8, взорвались в воздухе, почти в высшей точке. Это сопровождалось диким рёвом зрителей. Но у меня, уже шевелился от нетерпения чёртик на плече. Как сюрприз я подготовил три настоящих боеголовки. Точнее три салюта, расцветают шаром. На девятой испытательной партии я поменял боеголовки с песком, на салюты. Чтобы затормозить реакцию горения, через сопла плеснул джина, внутрь ракет. Выставил направляющие трубы ровно под углом в 90 градусов. И пообещал любопытной публике красивый бум. И бум произошёл. Ракеты ушли высоко в небо, но на половине пути взорвались. Это вызвало восторженные крики, потому что уже стемнело и это было красиво. Но я ожидал салюта и дождался. Боеголовки начали падение вниз. Фитильные шну-

ры были рассчитаны на полную выработку топлива ракет и поэтому сработали с задержкой. Три огненных зелёных шара расцвели прямо над головами зрителей. Краями они даже коснулись их. Это было красиво, очень красиво. Три огненных тюльпана диаметром в 10-15 метров. Был дикий визг. А потом. Потом многие гости заторопились к морю, смыть обрывки от фейерверков. Ну, да. Да фиг с ними, могли и прибить за такие шуточки. Пришлось срочно проставляться. Везу отошли от стресса и тут такой гвалт начался. Каждый пытался объяснить другому, что он ощущал, когда над головой бум, трах. И при этом пытались всё это показать руками. Короче, вечер удался.

Глава 3

Мадагаскар. Ноябрь. 1688 года.

Михаил. Сергей. Андрей. Дмитрий.

Почти месяц у нас шли подготовительные работы. Собрали собрание, но так и не пришли к общему выводу, что мы будем делать, чего добиваться и к чему стремиться. Обсуждение этого вопроса, перенесли ещё на один месяц. На следующий день после собрания, к нам прибыл вождь племени, вместе с англичанином. С вождём у нас приключилась занимательная история. Когда Смит его представил, мы никак не могли выговорить имя вождя. Звучало что-то вроде Татупуканупоао... И так далее. Около 30 букв. Вспомнился

Задорнов, когда он говорил, что если слово не понятно, его надо перевернуть. Как пример привёл слово депутат – татупед. Кто наш вождь? Он вождь своего посёлка и представитель племени Везу, тот же депутат. Попросили Смита спросить, что означает его имя. Смит не стал спрашивать, видимо знал.

– Его имя означает, говорящий с небом во время полной луны.

– Скажи вождю, что у нас это звучит как татупед. Только ещё имеет значение, как умный, мудрый. Если он не против, то мы будем его звать так, на нашем языке.

Смит перевёл, Сергей с Андреем быстро ушли в сторону испытательного оврага. Наверное, сейчас катаются от смеха, затыкая дикий ржач рукавом. А вождь молчал, Я уже подумал, что оскорбил его чем-то. Наконец он ответил и Смит перевёл.

Для Татупуканупоао... будет честью носить такое имя. Он скажет всем своим соплеменникам, что его теперь зовут Тотупед.

Ну, если бы ребята были бы здесь, то точно не добежали до оврага. Я сам себе, сильно наступил на пальцы ноги, чтобы не рассмеяться. Чёрт, больно-то как. Вождь принял выступившую у меня слезу, за.. Да чёрт его знает, за что принял. Но подошёл и обнял меня, похлопывая по спине. Это он у нас подсмотрел. Тут появились ребята, а рожи у них красные, красные. Я понял, что не скажу им сейчас, слова вождя,

иначе может случиться непоправимое. Вот так вождь и стал Татупедом.

Ну, а нашего англичанина, звали до банального известным именем, Смит. Как у нас все Вани, так у них все Смиты. Вождь недолго вёл окольные разговоры, видно это было связано с трудностью перевода. Вопрос касался пиратов. Тех пиратов, которые придут на берег, за водой. Обычно на берег сходит от 15 до 30 человек. Суть свелась к тому, что когда придут пираты, а они придут, то не плохо бы их убить. Вождь не был кровожадным, иначе бы давно это сделал. Но своих людей жалко. А вот вместе с нами! Потом все вкусоности поделить пополам. Мы предложили ему другой вариант, от которого у него расширились глаза, а его любимая жаба начала душить вождя, прямо у нас на глазах. Суть свелась к простому – всех убить, всё поделить! Точнее убить и пленить, а поделить всё, включая корабль. В честности дележа, мы не сомневались, потому что по большей части нас интересовали разные вещи. Везу, интересовало холодное оружие, тряпки, склянки. Нас интересовал сам корабль, пушки, порох и команда. Да команда. Куда денешься? Вчетвером мы не управимся с двумя кораблями. Договорились быстро. Вождь пообещал привести ещё людей из двух соседних селений, так как его людей может не хватить. Сошлись на 100 аборигенах. Как потом выяснилось, вождь плохо считал, привёл только 63 человека. А может и хорошо считал, просто жаба взяла вверх. Большинство мужчин были из его селения.

Довольный вождь отбыл к себе, а мы продолжили работу.

Дмитрий отправился к месторождению нефти сразу как только привёл к нам людей Везу, С собой взял 24 аборигена. Четверо должны ему помогать, остальные будут таскать то, что он называл дизтопливом и бензином. Начал он с получения опытных образцов. Для этого он менял степень нагрева и соответственно менялся продукт получаемый на выходе. Из тридцати отверстий получил три раза по тридцать образцов. Итого 90. Общим весом в 180 литров. На 8 день прибыли 12 везу с образцами. Сергей, перед тем как лить, как он выразился эту гадость, в двигатель, произвёл замеры на разных скоростях, на родном дизтопливе. Потом начал испытывать образцы. Делал он это оригинально. Велика русская смекалка!

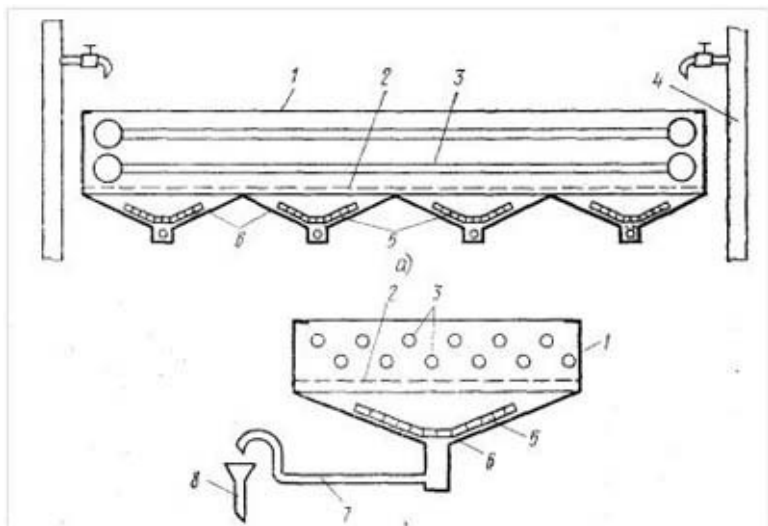
Сначала тщательно профильтровал все образцы. Потом, взял бамбуковую палочку, плотно заткнутую с обеих сторон. С одно конца вставил свинцовый шарик. Это он назвал ареометром. Сделал их несколько штук. Обычно измерения производятся стеклянным ареометром, при температуре 20 градусов и по формулам. Но нам не до излишеств. Сергей просто аккуратно опустил бамбуковый измеритель, в родное дизтопливо. Ножом нанёс черту по уровню. Потом по очереди опускал самодельный ареометр в образцы, не забывая

каждый раз тщательно протирать измеритель. По окончании измерений повторил операцию с родным дизтопливом. Это для того, чтобы убедиться, что ареометр не протёк и не изменил показаний. Повторил эту операцию с другими бамбуковыми ареометрами. Всё занёс в записях на песке и вычислил общие средние показания. То же самое повторил с бензином и керосином. Но этим он не ограничился и прочитал нам лекцию.

– Есть ещё метод определения плотности с помощью пикнометра. Это когда при температуре 20 градусов, в сосуд сначала наливают дистиллированную воду и взвешивают. Потом взвешивают образец продукта. По формуле $\rho = \frac{m_2 - m_1}{m}$ вычисляют относительную плотность. Где ρ – относительная плотность нефтепродукта г/см^3 , m_1 – масса пустого сосуда, г; m_2 – масса с нефтепродуктом, г; m – масса дистиллированной воды без сосуда. Но это сложно и надо знать параметры нашего топлива, а мы их не знаем. Да и точные весы нужны и колбы. Поэтому производим измерения относительно нашего топлива. Исходим из того, что разное октановое число, это разная плотность и разный коэффициент расширения. Но, к сожалению, ещё есть такое понятие, как разный химический состав. Поэтому последнее испытание выбранных образцов будет на яхте. Я записал шумы обоих двигателей, на родном топливе, на разных режимах работы. Измерил расход топлива, скорость. Всё это буду сравнивать. Так из первых образцов, даже не заливая в двигатель, Сер-

гей отбраковал почти всё. Ну, вообще-то первые партии на это были рассчитаны. Метод проб и ошибок. Так же и я сделал на первоначальном испытании топлива для ракет. Осталось по два образца на керосин, дизтопливо и бензин. Всё кроме керосина, опробовали на ходовых испытаниях. Внесли коррективы. Данные отправили Дмитрию, отправив самого прыткого аборигена. Через два дня Дмитрий начал производство. Выход составлял 3% дизтоплива и 3% бензина от исходного сырья, но нас это мало волновало. Ещё 2% керосина, не прошедшее наше ОТК, шло сельчанам, для светильников. Приблизительно 2% керосина повышенного качества, оставляли себе. Итого из 100% исходного сырья получали 10% полезного продукта. Остальное выливалось или использовалось как топливо для перегонного куба. Бензин был нужен для лодочного мотора Honda BF20DK2. Бензина было больше чем нужно, но для него применение найдётся, в этом я не сомневался. А вот с моторным маслом, для Honda BF20DK2 была проблема. Пусть его было нужно немного, но оно было нужно. Не знаю, что там делал Дмитрий, но недаром он нефтяник по первому образованию, к концу месяца аборигены принесли почти 10 литров масла. Масло чистое, как слеза и по Серёгиным проверкам, хорошего качества. Таскали нефтепродукты в глиняных горшках по 18-20 литров. Для удобства их крепили как рюкзаки, за спиной, с мягкой прокладкой, чтобы не натирали спину. Но потом нашли более лёгкий способ. Стали сплавлять по реке. От реки

до нас 3 километра. От Дмитрия до реки 15-18. В последней записке Димка написал, что выделил парафин, но продолжает опыты, на тему вкусняшек. Парафин выделяет простым охлаждением из тяжёлых фракций нефти. Он кристаллизуется на сетке, а остальное стекает.



К сожалению, даже охлаждение родниковой водой до 22 градусов не хватает. Выход маленький. Но он надеется на здешнюю зиму или на наше русское лето \ мы ведь в Южном полушарии \ . Когда температура воздуха упадёт до 5-20 градусов по Цельсию. Тогда он парафин и моторное масло получит.

Вот хитрюга. А я ломал голову, зачем он выпросил у Сергея кусок многожильного кабеля. А он, сетку оказывается, сделал.

Андрей показывал чудеса. Сделал себе, самую настоящую кузню. В первую очередь, слепил из глины печи одноразового использования. Такие сооружали наши предки, для выплавки криц из болотного железа. В них обжѐг глину с реки и получил шамот. Из этого шамота сформовал кирпичи, а из них уже серьёзную плавильную печь и горн. Конечно, ему все помогали. Все аборигены, кто был свободен и даже мы. Скорость, с которой он это проделал, внушала зависть его работоспособности. Кто только не радовался этой стройке, так это Сергей. Андрей брал с яхты то, что ему нужно почти не спрашивая. Чехлы? Нет, Сергей, это не чехлы, это хорошие меха. А это ЗИП от яхты? А зачем яхте столько запасных шурупов и болтов? И дальше в этом стиле. Сергей чуть не выл от такого безобразия. Он вообще был на всех, на нас, обиженным. Каждый пытался, что-то открутить или слямзить с яхты, для своих задумок. Но потом Андрей удивил даже Сергея. Он ухитрился расплавить и раскатать на листы две медных пушки. Оттащил отданные ему орудия и ядра в овражек, находящийся в лесу, недалеко от лагеря. Овражек углубил до 2 метров. Зарядил пушку ядром, а в 3 мет-

рах от неё укрепил другое ядро. Выстрел! Оба ядра в дребезги. Можно выбирать осколки из склона. Благо его предварительно разровняли и каждое попадание осколка в землю видно. Расстреляв выделенные ему ядра и собрав чугунные осколки, Андрей приступил к самим пушкам. Зарядил пушку почти на всю длину ствола, закатил ядро и заклинил его. Пушку разорвало так, что получилась не «розочка» а «ромашка» какая-то. Эти лепестки «ромашки», он нагревал почти до плавления и раскатывал стволами других пушек. Мы только глазами хлопали, видя такое применение орудий. А какими глазами на него смотрели Везу, отряжённые ему в помощь! Точно, он для них, стал богом Гермесом. Из этих листов наварил 20 штук, 30 литровых бочков и 3 на 400 литров. На 400 литров имели сложную форму и были намертво установлены на яхте. Как сварить железо я знаю, а как он сварил медь? Видел, он из одножильного медного провода, сделал электроды. Видел, что чем-то обмазал. Но как только мы подходили, он их прятал. Видно стащил из яхты, такое, за что не только от Сергея, но и от нас по ушам получить мог. Правда, он довольно скоро, научился делать медные электроды сам. Но я всё равно его раскручу и узнаю. Ещё раньше, он сделал приспособления для изготовления ракет, особенно винтовой пресс, за что я ему очень благодарен. Думал, что он утащил винт на яхте, незаметно от Сергея. Оказывается, нет. Медный винт нашёлся на корабле. Исполнял роль первобытного домкрата или ему подобного устройства. От

домкрата до пресса один шаг и он был сделан. Хотя, пресс он делал не только для меня, но мне он очень пригодился для прессовки пороха.

Меня мучил вопрос. Как Андрей, смог не только плавить металлы, но и менять их свойства? Ведь превратить чугуна в сталь просто нагревом не получится.

– Голова не только для того, чтобы в неё есть! Одноразовые печи для плавления сделать не проблема. У речки, почти весь берег глиняный. Мне, природные аборигены их по две штуки в день ляпали, пока я шамот не заготовил и в этих же печах кирпичи шамотные не напёк. Вот тогда я и сделал печь, посерьёзней. Да и то, больше чем 100 кг металла в ней не расплавишь. Благо есть графит. Если его использовать на последней стадии плавки, вместо древесного угля, то он выдёт температуру больше чем первоклассный кокс.

– Ну не такой я и тупой. Но вот как ты чугун в железо превращаешь?

– Для этого тигли нужны. В крайнем случае, можно использовать обычные глиняные горшки, только крышкой накрывай. Этот метод даст много брака, горшки лопаются и всё в брак. Можно из шамота, но лучше, графитовые. Но графитовые тигли, из одного графита не сделаешь, только из цельного куска. У нас в подсобке, на яхте, стоял 5 килограммовый пакет соды. Теперь не стоит, а я с тиглями. Смесь для тиглей готовится так. Перемолоть в пудру графит и соду, для чего я использовал котёл с крышкой и ядро. Поставил про-

стой ветряк, пропустил верёвку через блоки и готово. Чтобы вращать котёл, большого усилия не надо, но долго и нудно. Один день его везу вращали, а потом я его к ветряку приспособил. Дальше, проще. Из бамбука сделал формы и как ты набивал порох в ракеты так я и тигли делал. Потом нежно прогрел и обжёг. Или ты думаешь, я пресс только для тебя сделал?

– А тигли не сгорят?

– Не сгорят, если ты прямо на них, воздух гнать не будешь. Воздух должен обдувать шихту по бокам, тогда и стенки печи будут меньше греться и в зоне тиглей, почти не будет кислорода. Мы вон сейчас закончили строить второй ветряк. Теперь в ветреную погоду не аборигены будут меха качать, а ветер. И вообще, я собираюсь сам на месторождение сходить. Вырублю тигли прямо там, из больших кусков графита.

– Хорошо, чугун варишь в тиглях из графита или шамота. Только мне не понятно, как углерод из чугуна уйдёт?

– А никак. Я варю чугун вместе с железными крицами. В них почти нет углерода. В итоге на выходе получается сталь со средним содержанием углерода. Меняя количество железа или чугуна, меняю содержание углерода и соответственно свойства стали.

– Хорошо, это твоя ипостась. Моё дело, что-нибудь взорвать или с электроникой повозиться. А вот твою ветряную кофемолку я задействую. Мне надо испорченный морской водой порох размолоть и с древесным углём смешать. Чем

тоньше помол, тем ровнее горение.

Сергей оказался вечным дежурным, но не это его угнетало, потому что ему придали двух молоденьких жительниц посёлка. Сбросив на них приготовление пищи и вообще все хозяйственные проблемы, Сергей занялся яхтой. По вечерам он не забывал отблагодарить своих помощниц. Это его немного утешало. А огорчаться было чему. Сергей, своими руками, крушил ту красоту, которой восхищался. Задание было простое. Убрать всё лишнее, чтобы на яхту можно было всунуть как можно больше нужного.

В первую очередь была освобождена кормовая спальная. Она стала кладовой, разделённой перегородкой на две части. Там были установлены два дополнительных бака для топлива и один для питьевой воды, все по 400 литров. Под потолком был стеллаж для ракет. Вторая половина кладовки предназначалась для вещей и частично под запасы еды. В носовой каюте кровати были переделаны под двух ярусные. Высота потолков превратила их в двух стеллажные, но спать было можно. Главное, если не учитывать ограничение свободы во время сна, то вместимость яхты не изменилась. А если разместить людей на ночевку в кают-компани, то количество спальных мест возрастало до семи. При работе вахтовым методом, то есть спать по очереди, можно было разместить и двадцать один человек. Но это лишнее. Как мы посчитали, то максимально-оптимальное это двенадцать человек. В этом случае для сна будет занята только спальная. Да, вот так. Не

на прогулку вышли, но и от всех благ отказываться не желаем. На этом внутренняя переделка яхты закончилась. По бортам яхты, из сетей, любезно предоставленными нам рыбаками, были сделаны дополнительные грузовые отделения. Укреплённые канатами с корабля, они могли спокойно удерживать большой груз. Но пока, в них разместились, только пустые деревянные бочки. Два ряда бочек, закрывало почти полтора метра борта в высоту. Яхта приобрела не очень красивый вид, но это временно. Назначение бочек, в случае боевого столкновения, частично уберечь нашу красоту от пуль и осколков. Проверено на практике. Стреляли из мушкета с тридцати шагов, пуля, два слоя древесины, не пробивала. Хоть какая-то, но защита. Тем более, что пустых бочек полно. После издевательств над яхтой, Сергей занялся оборонительными работами. Сначала на мыс переместили четыре пушки, пристреляли по нескольким ориентирам и замаскировали. На мыс отнесли не нужные стволы бамбука и свалили там в беспорядке. Это было нужно для того, чтобы в случае появления пиратов, там было легко спрятать ракетные установки. На другом берегу мы ничего делать не стали. Там было мелкое скалистое дно. Собрав всех свободных аборигенов, Серёга принялся готовить тропинки для пиратов с обеих сторон от бухты. С каждой стороны было проложено по три тропы, которые сходились в одну, ведущую к нам. Если процессом нельзя управлять, его надо возглавить. Мы не могли помешать пиратам, высадиться на бе-

рег по бокам бухты и обойти нас по берегу. Но направить их по нужной тропе, могли. Все остальные тропинки были временно завалены и замаскированы. Я выделил 20 капсюлей из своего запаса, Андрей отлил бомбы из чугуна. Получилось 12 штук, каждая весом по 6 килограмм. Остальные капсюли ушли на испытания. Пришлось продемонстрировать аборигенам действие такой мины во время испытаний, чтобы они не полезли под разрыв или не убежали, когда дойдёт до реального дела. Получились мины мгновенного действия. Их разместили на тропах с обеих сторон бухты. Мины, располагались вдоль тропы, на деревьях на высоте от 50 до 150 сантиметров. Все они были соединены тонкой бечевкой. Самая ближайшая к бухте мина имела растяжку на тропу. Здесь я не пожалел импортной, зелёной лески, из моего набора рыболова. Пока мины были не задействованы, но активировать их было делом одной минуты. В случае подрыва, зона сплошного поражения превышала 100 метров. С обеих сторон бухты расположили посты. Задача постов, простая. Если, вдруг пираты, не заходя в бухту, высадят десант, предупредить наш лагерь. Вздумают сразу двинуть по тропе большой отряд, более 30 человек, активировать мины.

Ну вот я и дошёл до того места откуда начал повествование.

—А я бамбук, тупой бамбук, вжик, вжик и тук-тук.

Я сидел и тупо сортировал напиленный бамбук, напевая,

про себя, переделанную песенку. Было жарко и душно. Четверо аборигенов уже освоились с работой, тем более я её разбил на операции. Сам я готовил боеголовки и топливную смесь. Ну, ещё сортировал бамбук так сказать по калибрам. Два калибра просто откладывались в сторону, было не до них. Это то, что пойдёт на яхту и дай Бог на корабль. Можно сделать позже. Два других калибра снаряжались уже сейчас. Почему так много калибров? Да потому, что бамбук не растёт по калибрам он разный. И так 90% срубленного бамбука шло в отходы. Калибр это ещё не всё. Бамбук разный по толщине внутри ствола и это тоже приходилось учитывать. Где-то подтачивали, где-то добавляли веса. Сопла в форме стаканчиков с большой дыркой в центре, отливал Андрей из бронзы. Лучше бы конечно из железа, но у нас здесь не мартиновская печь. Усовершенствовал топливную смесь. К ней стали добавлять машинное масло, да простит меня Сергей за растрату. Топливная масса стала более эластичной и монолитной. Набивку корпуса ракеты топливом производили с помощью пресса. Душа радовалась. От ракет большой дальности пришлось отказаться. Это не реально при такой кучности. Ещё при первом пробном пуске я убедился, что разброс превышает 30%. То есть, при стрельбе на километр ракеты разлетались на триста метров в каждую сторону. Ну а что вы хотели получить, когда делаете на коленках? Точность мы, конечно, улучшили за счет балансировки, косых складывающихся стабилизаторов, но это всё не то. Хотя, плюс, ми-

нус сто метров при стрельбе на 800 метров это уже что-то. Есть надежда, что из десяти ракет, пара попадёт в цель. Ну а на расстоянии в 300 метров, в цель размером в 20 метров, попадает половина наших изделий. Это внушает оптимизм. Но в основном это средство устрашения, хотя на близком расстоянии и убийства. Есть у нас 3 десятка осколочных ракет ближнего боя. Это так сказать наш козырь. Летят только на триста метров. Но почти по прямой, топливная смесь усилена, учли опыт запуска восьмого варианта испытательных ракет. Те пролетали около 400 метров до разрыва корпуса. Зато боевая масса увеличена. Боевая головка, это самая настоящая разрывная граната, только повышенной мощности. Килограмм пороха, три килограмма осколочная рубашка. Два взрывателя. Один, мгновенного действия. Это простой капсюль, в который направлен гвоздь. При встрече препятствия гвоздь ударяется об него, на скорости 150 метров с секунду и сам бьёт с той же скоростью по капсюлю. Второй взрыватель, даже не взрыватель. Когда прогорает всё топливо, то пламя попадет и на затравку гранаты. Есть у нас зажигательные и шрапнельные. Шрапнельных зарядов большинство и устроены они проще, потому что мы хотим сохранить корабль. Они с хитринкой. На носу торчит гвоздь. В случае попадания в корабль или иное относительно мягкое препятствие, гвоздь вонзается и не даёт снаряду упасть или отскочить раньше подрыва. Шрапнельный заряд превращается в гранату. Зажигательные на крайний случай. А шрапнельных

сделано более 100 штук. Мы даже сделали грубую регулировку времени подрыва. На боевом заряде снизу, где торчит трубка замедлителя, надеты деревянные шайбы. Чем больше шайб снимешь, тем быстрее сработает подрывной заряд. Снял сколько надо колец и вставляй боеголовку в реактивный снаряд, а его в направляющую трубу и всё. Тоже простенько и со вкусом.

Глава 4

Мадагаскар. Декабрь 1688 года.

На 36 день нашего пребывания в этом мире, появился корабль. Сначала его заметили с постов и доложили. На берегу началась суматоха. Срочно всё и вся убиралось в лес. Пляж должен был выглядеть так, как будто мы прибыли сюда пару дней назад. Через пару часов всё выглядело мирно, аборигены сидели в лесу, на пляже ничего нет. Только яхта у берега и в сотне метрах от нас, на берегу, лежит потерпевший крушение корабль. Ещё через час, у входа в бухту, бросила якорь каравелла. У неё было три мачты, две палубы, 8 пушек с одного борта и водоизмещение 200-250 тонн. Длина судна не превышала 25 метров. Такие суда, относят к классу средних каравелл. Только вопрос, сколько народа на судне? Для управления таким кораблём достаточно 40-60 человек, но если там есть абордажная команда, то их количество мо-

жет составить 120-180 человек. Ну, подсчетом команды уже занялись аборигены на постах. Для этого им выдали самый простой бинокль. Считать они до таких цифр не умеют, но у них хорошая зрительная память. Им достаточно, просто сложить в кувшин по одному камешку на каждого человека. В этот день, на каравелле ничего не предпринимали. Даже за водой не спустили шлюпку. Но за нами постоянно следили в подзорную трубу. Видно тоже оценивали ситуацию. Чтобы не вызвать подозрительности, мы изображали суету на берегу и яхте. Что-то носили, куда-то бегали. Команда в четыре человека, могла вызвать подозрения о ловушке, поэтому мы заранее увеличили нашу команду за счёт аборигенов до 14 человек. Естественно их пришлось одеть в матросскую одежду, взятую нами с корабля. Удовольствия это им не доставило. Они привыкли к более свободной одежде. Так прошел остаток дня. С точки зрения пиратов, мы хотели бы смыться из бухты, но нам мешал их корабль. Пираты должны были думать что, бросать своё судно и убегать мы тоже не хотим. Нам оставалось попытаться счастья ночью. Возможно, пираты и вошли бы в бухту, но их смущало вид нашего корабля. Вдобавок, ветер был с берега, а это играло нам на руку, попытайтесь мы вырваться из ловушки. Пока каравелла стояла в узком горле бухты, мы были бессильны, но стоило ей войти в бухту, и у нас появлялся шанс, обогнуть её и уйти в море. Видно придя к такому выводу, капитан решил, что не стоит спешить. Лучше взять нас возле берега, чем пото-

пить в бухте или дать уйти.

Когда стемнело, на каравелле стали жечь факела. Таким способом, они хотели пресечь, ночную попытку бегства. Нам, это было только на руку. Ослепленные своими же факелами, они не видели, что твориться на мысе. А на мысе кипела работа. Убирали часть сваленного бамбука, а на освобождённое место, ставили реактивные установки. Зарядили пушки ядрами и снова замаскировали. На этом работы практически закончились. Все кроме часовых легли спать. Поспать удалось немного, через три часа стало светать. На мысу, с пятью помощниками, расположился я. Сергей, с четверыми воинами, на яхте, выдвинулся к выходу из бухты. Андрею пришлось выбирать, с каким отрядом везу, ему выступать на тропу войны. Так и не выбрав, он остался с десятком воинов и Смитом в базовом лагере, реквизируя для себя резиновую лодку. Два отряда везу, каждый численностью по 25 человек, ушли в засады на тропы. На яхте, в базовом комплекте, была основная и четыре переносных радиостанции. Поэтому раций хватило на все группы. Некоторые везу, были научены пользоваться этим чудом двадцать первого века, когда мы пытались наладить связь с Дмитрием по цепочке. Эту, хорошую идею, пришлось бросить, из-за незнания туземцами нашего языка. Теперь их навыки пригодились. Каждый отряд получил по рации. Действия начали разворачиваться.

Я лежал в двухстах метрах от пусковых установок и рас-

смаатривал экипаж каравеллы в оптический прицел Серёгиной «Сайги». Час назад, с другой стороны мыса, пираты высадили десантный отряд численностью около семидесяти человек. Высадка продолжалась два часа. За это время, отряды везу, успели объединиться и залечь возле тропы. Мину активировали. На случай, если произойдёт непредвиденное, в двадцати метрах от тропы, в отрытом окопчике лежит воин, сжимающий верёвку принудительного подрыва. Аборигенов 50 человек и они вооружены только ножами, копьями и духовыми трубками. Пиратов около 70. Если подрыв будет произведён правильно, то... Ладно, не буду загадывать. Везу предупреждены, что по возможности надо брать пленных, а не убивать просто так. Но и не рисковать, свой живой воин дороже пленного.

Обстановка накалялась. Пропищала рация и что-то сказала. Тут же последовал перевод от Смита с Андреем – начинают. В двух километрах от нас, сотни птиц, взмыли над деревьями. Потом над лесом поднялось облако дыма, а через несколько секунд донёся звук мощного взрыва. Я отвлёкся и чуть не прозевал свой выход. Только сейчас заметил, что меня трясёт. Адреналин явно зашкаливает. Это не хорошо. Очень не хорошо. Не надо чтобы везу это видели. Судно подошло к точке встречи с ядрами. Поднял руку и воины сорвали маскировочную сеть. Ещё две секунды и они уже стоят по бокам пушек, с зажженными факелами. Пираты заметили движение на берегу и засуетились. На яхту они уже не

смотрели. Взмах руки и четыре выстрела слились в один. Все четыре ядра, попали в цель. Не мудрено, со 150 метров, да по пристреленной точке. С корабля, донёся дикий рёв десятков глоток. Явно кому-то поплохело. Через некоторое время, донесли выстрелы мушкетов, но на том месте, где стояли пушки, уже никого не было. Мы бежали к нашей «катюше», которая располагалась на двести метров дальше. Там же лежал мегафон. Блин как же я помучился, выучивая эти паршивые фразы на английском. Учил меня Смит, так что пираты должны понять.

– Сдавайтесь. В знак сдачи спустите паруса, бросьте якорь и постройтесь на палубе.

Ага, так они и сдадутся. Они ещё просто не осознали, что это ловушка. Но мы на это и не рассчитывали. Каравелла медленно подплывает к пристреленной точке. Пираты решили всё-таки разобраться с яхтой. Корабль начал медленно разворачиваться к ней бортом. Ну, ну. Ребята, вы уже в нужной точке. Взмах рукой и шесть шрапнельных реактивных снарядов устремляются в район парусов. До корабля около 200 метров, на что и рассчитывали. Раздаются хлопки, шрапнель разлетается во все стороны. Если бы пираты были на нижней палубе, то итог обстрела был менее катастрофичен. А не фиг болтаться без дела, на верхней палубе. Каравелла имеет одно преимущество. Все орудия у нее расположены на нижней палубе, и прислуга защищена от шрапнели верхней палубой. Пушкари почти не пострадали, а вот абордажной

команды у пиратов, пожалуй, уже нет.

Вон и капитан попал под раздачу, а жаль, я сам хотел его подстрелить. Но мечтать некогда, если корабль совершит разворот, то он станет ко мне почти кормой, а мне этого не надо. Срочно вношу поправки. Показываю два пальца и ве-зу, убирают две подкладки, уменьшая угол наклона пуско-вых, почти до горизонтального угла. Взмах рукой и из дру-гой установки вырываются ещё шесть реактивных снарядов. Две втыкаются в борт, застревают и исполняют роль гранат, одна уходит в сторону, а две не долетая, взрываются в десят-ке метров от портов. Последняя ракета, показывает, что не все рояли вытащены из кустов. Она влетает прямо в порт и взрывается внутри. Да, похоже, если и у туземцев такие же результаты боя, то мы рискуем остаться без пленных. Под-нимаю мегафон и повторяю фразу

– Сдавайтесь. В знак сдачи спустите паруса, бросьте якорь и постройтесь на палубе.

Секунд тридцать ничего не происходит, после чего якорь уходит в воду, каравеллу разворачивает на 180 градусов и она замирает, хлопая порванными парусами.

От берега отчаливает моторная лодка и плывет к судну. В бинокль насчитываю одиннадцать человек. Как Андрей их туда напихал? Яхта подходит к каравелле практически од-новременно с лодкой. Теперь на верхней палубе, четырнад-цать наших людей. Андрей на пустой лодке, быстро подби-рает нас с берега и переправляет на корабль. Здесь же на-

ходиться и Смит. На борту идёт сортировка пиратов. Мёртвых раздевают почти догола и складывают по левому борту. Выбрасывать за борт мы запретили. Не хватало нам ещё акул в бухте и мертвяков на пляже. Потом, спустим шлюпки, сложим туда мертвецов и отбуксируем в море. По левому борту, Сергей с двумя туземцами, оказывает помощь раненым. В большинстве, они имеют лёгкие ранения, что радуют. Просто много контузий. Полностью здоровые, уже заперты в трюме. К ним же, после оказания первой помощи, отправляют легко раненных. Блин, это же я должен помогать раненым, а не Сергей. Но меня ещё трясёт и становится тошно от вида убитых. Да что это со мной? Что я убитых не видел? На сгоревших людей, посмотрелся в своё время. Да и не я их убивал, ножом в рукопашном бою живот не вспарывал! Я сегодня даже с расстояния никого не убил, ни одного выстрела не сделал! А трясёт. Чтобы никто не заметил, беру из рук Андрея свой «иж» и иду на корму. Делаю вид, что несую охрану. На палубе остаётся 46 убитых и 12 тяжелораненых. В трюме 31 человек. Значит, пиратов было около 160 человек. Поднимаем якорь, Сергей, берёт нас на буксир и тащит к берегу. Когда яхта и каравелла становится на якорь на нашей стоянке, день уже клонится к вечеру. Вернулись воины с тропы войны. Привели 13 пленных. Тяжелораненых среди пленных нет. Всё ясно, не стали себя утруждать. Ну и Бог с ними. Сами везу довольны, их прямо-таки распирает от гордости. Убитых нет, раненных пятеро, да и то легко. Они тре-

щат как дети и в итоге выбалтывают реальную историю того что произошло. Смит долго прислушивался, а потом рассказал. Пираты шли грамотно. Двое спереди, через 20 метров основной отряд и двое прикрывали отряд сзади. В общей сложности они растянулись почти на 300 метров. Да, а мы об этом не подумали, большая часть взрыва могла уйти в пустоту. Так вот, передовой дозор оказался глазастый, но тупой. Они заметили леску и стали её рассматривать, вместо того чтобы остановить отряд. Ну, это вы ребята, просто не учёные. Подтянулся основной отряд. Воин, сидящий в окопчике, понял, что взрыва долго нет и поднял голову. Почти на него шли два пирата, отслеживая, куда тянется леска. От неожиданности, он дёрнул за верёвку и раздался страшный взрыв. На ногах устояли только эти двое, все остальные упали или убитые или оглушённые. Вот эти двое и оказали сопротивление, ранив четверых из пяти. Ну, их там и оставили. Ещё одного в ногу ранил очнувшийся пират. Дальше всё шло как по сценарию. Тех, на ком не было ран, вязали, пока они ещё оглушённые, остальных добивали. Смит рассказывал это мне, а глаза у него смеялись, видно он не всё мне перевёл, через Андрея.

– Андрей, ты обратил внимание, что они вернулись с пустыми руками, хотя даже на пленных не хватает многих вещей?

– В лесу припрятали, боятся, что мы потребуем свою долю. Причем большую часть, потому что большинство пира-

тов было убито нашей миной.

– Переведи Смиту, а он пусть переведёт им, что мы уже оговорили с вождём, кому и что достанется. Все воины об этом знают. Знают, что почти всё холодное оружие и много чего другого, что есть на корабле, мы отдадим их селу. Но если они хотят так разделить добычу, то пусть забирают, что спрятали. Оно и так им достанется, а мы тогда заберём то, что на корабле. Если же они не хотят этого, то пусть завтра принесут, то, что спрятали. Завтра мы все вместе осмотрим корабль и достанем оттуда ещё много вещей, которые достанутся им. Вот тогда под руководством мудрого вождя они сами справедливо поделят трофеи.

Моя речь, похоже, достала этих детей природы до печёнок. Пока мы проводили разъяснительную работу среди пленных, они успели сбегать в лес и принести всё что спрятали.

Пленных пиратов построили. Тяжелораненых положили рядом. В сопровождении Смита я прочитал им краткую лекцию, о международном положении, а конкретно их собственном.

– Граждане пираты. Мы понимаем ваше щекотливое положение, когда во всём мире, так или иначе, но пиратов казнят. Могу обрадовать. Мы не собираемся этого делать. Мы Вам предлагаем несколько вариантов на выбор.

Отсидеть в сарае месяц и потом идите куда хотите. Этот месяц мы будем вас кормить, а Вы помогать нам в ремонте

судна. После окончания срока, местное племя поможет Вам покинуть их территорию без проблем.

Удрать сейчас. Тогда местным ребятам, вы доставите уйму удовольствия, в охоте на Вас.

Согласиться нам помочь. Тогда по окончании работ здесь, через месяц, другой, отправиться с нами, до одного крупного порта. Там Вам будет произведена приличная выплата вещами, оружием и возможно деньгами. После чего вы свободны. Некоторым, мы предложим продолжить работу на нас, но это только по обоюдному согласию. Не хочешь, свободен.

Последний вариант. Здесь в 10 милях севернее есть не плохой остров. Мы переправляем Вас туда, даём немного продовольствия, инструменты и немного оружия. Для охоты оружия Вам точно хватит.

Всё. Теперь думайте до утра. Утром каждый скажет о своём решении.

Только мы вернули пиратов в сарай, дали им пищи и воды, как вернулись наши аборигены. Молча, сложили всю добычу в одну большую кучу. Чтобы немного поправить их настроение, решили устроить праздничный ужин. Ром у пиратов был, а еды у нас было полно. Но расслабляться мы не стали. Кинули монетку, сторожить выпало мне и Смиту. С собой взяли по два молодых туземца, Первая 6 часовая смена досталась мне, потом 3 часа дежурит Смит, а потом кого смогут разбудить. Почему так? Потому что был только вечер. Моя смена заканчивалась в час ночи. Смит, выпил рому и дал по

полстакана своим двум напарникам. Мудро поступил, после сегодняшнего боя, нервы у всех были взвинченные. Уснуть в таком состоянии, проблема. Через полчаса они спали как убитые. Я со своими пареньками честно отстоял караул. Ну как отстоял, мы, ели, пили чай. Плюнув на договорённости со своими ребятами, угостил везу кофе с конфетами. Кофе им не понравилось, конфеты даже очень. Пришлось им показывать знаками, как иногда объясняешь собакам или кошкам. Развёл руки, как бы говоря, что у меня больше с собой нет конфет. Время пролетело довольно быстро. Втроем это не одному, даже если ты их язык не понимаешь.

Утро нас удивило. Умерло 6 из 12 тяжелораненых. Умерли или помогли? Зато 6 других оклемались. Видно у них была сильная контузия, а не раны так подействовали. Но это было не всё. Из оставшихся 50 человек 22 изъявили желание перебраться на остров. Только сейчас до нас дошло, что они надеются на другие пиратские корабли, которые плавают здесь часто. Это даже к лучшему. Теперь будет гораздо спокойнее за оставшихся 28 человек. Кто остался, явно не горит желанием продолжать пиратствовать. Я даже уверен, что они практически все попросят о продолжении контракта. Ну не все, а большинство.

После завтрака, ко мне подошли Андрей с Сергеем.

–Дружок! А скажи-ка нам любезнейший, про какой крупный порт ты вчера говорил, а мы-то и не знаем? И распустить пиратов, с какого чёрта лысого всех пообещал?

– Грешен, ребята. Экспромтом большую часть выдал. Да только они не уйдут. Большинство не уйдёт. А это две большие разницы. Одно когда тебя заставляют, а другое, когда ты сам просишься. А про порт я вот, что скажу. Намучился, я тут, то с туземцами, то с этими англосаксами, на пальцах разговаривать. Посетила меня одна мысль, и я её думал. Думал, думал и придумал, глядя в лица пиратов. А на фига нам Таити? Зачем нам с этими мучиться? Сплаваем в крупный порт, сходим на невольничий рынок и купим три, четыре десятка русскоговорящих. И нам польза и им. А для Родины как бы хорошее дело сделали – не дали русской душе пропасть. А если надумаем в Россию возвращаться так это опять в хорошо. Есть разница, с какой командой возвращаться. Да обычаи и нравы узнаем здесь, а не там, когда припрёт.

– Мысль интересная и мы пошли её думать. Присоединяйся, обдумаем её на троих.

Обдумывать пришлось на ходу. Надо было решить вопрос с пиратами. Мертвецов на двух шлюпках, рано утром отвезли в море, за пределы бухты. Теперь живых, на этих же шлюпках, отвезли на остров. Дали им 1 топор, 2 ножа, четыре копья, котелок, 2 пустых бочонка, 1 мушкет и боеприпасы к нему. Дали от наших щедрот, рису и другой снеди. Даже кувшин с сиропом дали. Было жарко и душно. Когда вернулись, приняли морские ванны. Прибыл вождь посёлка. Пора было делить взятое на штык.

Сначала поделили то, что захватили на тропе войны. Де-

лёж был быстр. Мы отобрали для себя огнестрельное оружие, деньги с украшениями и частично обувь и одежду. Вождь поморщился, но согласился, когда мы пообещали ему, большую долю с корабля. Начали осмотр каравеллы. Пираты уже успели кого-то ограбить. Товары были из Европы. Странно только, что их так мало. Выяснили у пиратов. Корабли, идущие в Индию и заходящие в Голландскую колонию, их команде не по зубам. Плавают караванами, пушек и моряков больше. Колония, расположена на реке, в глубине острова. Для морских судов, река не проходима. Поэтому, товары для них перегружают на местный ботик, который поднимается по реке к колонии. Вот этот ботик они и подкараулили. Всё стало на свои места.

Продолжили осмотр корабля. Ткани, бусы, браслеты, пряжки, ножи и многое другое, для обмена. Порох, свинец, вино. Это явно для посёлка. Третью часть отдали вождю. Вождь был не в претензии. Нашёлся товар, который очень обрадовал Андрея, это медные листы. Но и с ней вопросов не возникло. Медь мягкая, железо лучше. Для вождя топоры был важнее меди.

Решили вопрос с ромом и с вином. Ром очевидно пиратский. Поделили честно. Ром туземцам, нам вино, только с условием, что нам отдадут пустые бочонки. Я вообще к пустой таре не равнодушен. Поэтому на вопрос Андрея

– Зачем?

Ответил.

– А шоб було!

Делёжка шла хорошо, каждый получал, что хотел и думал, что он объегорил другого. К пушкам и мушкетам аборигены отнеслись равнодушно. Взяли одну пушку, чтобы для прикола поставить у входа в деревню, и 4 мушкетона. Зато холодное оружие вызвало у нас первый спор. Вождь хотел всё. С трудом договорились. Пришлось тактично напомнить, кто захватил корабль, сколько пиратов поразила мина, а сколько его воины. Договорились, холодное оружие пополам, а нам ещё столярный и плотницкий инструмент. С личными вещами пиратов поступили как на берегу. Всё, что досталось везу, стащили на берег. Там начался гвалд. На берег пришла, наверное, вся деревня. По крайней мере, столько женщин, здесь, мы раньше не видели. Чтобы не оглохнуть, перебрались на яхту. Надо было снять пробу с вина. Вино было отличное, по меркам, людей 21 века. А Смит, ещё на корабле, высказался, что вино так себе. Ну, пусть будет так себе. Нам больше достанется. Правда, пить не хотелось. После того как пропустили по стаканчику, Сергей достал из холодильника минералку и мы уселись в кают-компани. Минералку и лимонад покупали для детей. Даже ящик «Байкала» был. Такие маленькие бутылочки по 0,33 литра. Я их с 90-х не видел, а Димка где-то добыл. Разговорились и не сразу поняли, что на берегу стало тихо. Выглянули, аборигенов почти не было. Сошли на берег и выяснили, что делёжка ни к чему не привёла и её перенесли в деревню. Ну и славно. Здесь будет

тише. Правда возникла проблема. Все везу исчезли, никто не хотел пропустить такое событие. Мы остались одни с бывшими пиратами. Даже доставка горюче смазочных материалов замерла. Бедный Димка, что он там сейчас думает? Написали письмо, выловили двух подростков и за небольшой нож, отправили к Дмитрию. Из другой деревни, прибыл отряд воинов, 23 человека. Они расстроились, узнав, что опоздали к битве. А мы обрадовались. За определённую плату, везу согласились остаться с нами на неделю, для охраны и помощи.

Глава 5.

Мадагаскар. Январь 1689 года.

Михаил. Сергей. Андрей. Дмитрий.

За пять дней, которые везу продолжали делёж и праздник мы притёрлись с бывшими пиратами. Исход на остров, действительно нам очень помог. Остались те, кто не проявлял большого желания к бунту. Людей опросили и распределили на работы, согласно их навыкам. Ремонтировали каравеллу, оснащали её, перевооружали, забивали трюм тем, что решили взять с собой. Андрей из листов меди спаял 10 баков ёмкостью по 1000 литров. Спаял, а не сварил, потому что медь была тонкая. Вероятно, её везли для кровли церквушки или чего-то подобного. Поэтому баки размещали в деревянных каркасах. Баки установили в трюме каравеллы и стали туда

сливать все горюче смазочные материалы. Пока заполнили только два, один дизельным топливом и один бензином. Ну, ничего, время ещё есть.

Встал вопрос с продовольствием. Вкусной живности в этом районе мало. А змей и лемурув, нам как-то не хотелось. Домашнюю живность из ближайших сел, мы порядочно проредили. Пришлось увеличить количество рыбных продуктов в меню, хотя и так, рыба была каждый день. Местные и моряки, к такому меню привыкшие, а мы нет. Теперь стало не хватать рыбы, начали ловить сетями, в заливе или море. С фруктами и овощами пока проблем не было. Мясо решили закупать в дальних селениях.

Наконец вернулись сельчане. Возобновилась транспортная цепочка. Аборигены из другого села, включились в работу. Они хотели получить для каждого по топору и ножу. Образовалась вторая ниточка поставок. Мы закупали графит. Ещё одно село включилось в нашу программу. Андрей не успевал перековывать мечи на арала. Запас железа и выбранных чугунных ядер кончился. Наш кузнец поговорил о чём-то с вождём посёлка, взял с собой 2 англичан, 4 везу и исчез на неделю. Появился довольный, но один. Кузня снова запыхтела и стала выдавать продукцию. Выяснилось, что Андрей порылся в ноутбуке и что-то нашёл. Теперь туземцы, под руководством двух англичанин Джона и Харри, добывают руду. Обрабатывают её и в сыродутных печах варят крицы. А новоиспеченный Гермес, из криц, делает железные

и стальные изделия.

Возникла проблема и с глиняной посудой. Местный вождь, давно скупил в окружающих деревнях, все горшки и перепродал нам. Вот жучара. Ну, настоящий торговец, а не вождь. В глиняной посуде мы переносили, и первое время хранили нефтепродукты и графит. Андрей тоже нуждался в горшках. В горшках хранили рис и другие продукты. В общем, горшки нам были нужны. Графит переложили в бочки, нефтепродукты слили в баки. Вопрос с горшками, временно закрылся. С дизельным топливом и бензином вообще морочка. Сергей заставил аборигенов его фильтровать. Чтобы не одна соринка не попала в двигатель. И он оказался прав. Сама добыча не была идеально чистой, переноска в глиняных горшках не добавляла чистоты.

Проще было с сахаром. Процесс был не сложен, и его изготовление переложили на женщин посёлка. Они сами договаривались с другими посёлками о сиропе, сами его сушили до твёрдого состояния. Научились даже делать его кубиками.

В эти дни и состоялось собрание, на тему – Что делать? На повестке дня было много вариантов. Большинство озвучили просто так для смеху. Никто не собирался сделаться местными князьками и жить припеваючи. Как-то оно не комильфо. Ну, не тянет это на цель всей жизни. Вопрос свёлся к тому,

как бы помочь Родине, а лучше всего, человечеству! Меня выбрали козлом отпущения. Я только успевал обороняться.

– Ребята отбросьте эти варианты с материальной и технической помощью Петру. Ничего хорошего это не даст. Представьте себе, что вы оказали такую помощь России 21 века. Народ станет жить лучше? Бюрократы выведутся? Генералы перестанут гробить солдат? Наоборот хуже станет. Всё что вы дадите, разворуют, все, что вы сделаете, продадут, всё что завоюете, предадут и продадут. И как только мы умрём, всё пойдёт по варианту Хрущёв-Горбачёв. Даже быстрее. Сталин хоть частично почистил управленческий аппарат.

– Значит надо изнутри. Пойти в советники к Петру. Купить заводы, земли, учить крестьян и рабочих и так постепенно...

Ага, это Димка голос подал. Не хочет отказываться от варианта управления Россией. Но мысли уже легли в правильное русло.

– Ага, умрёшь и всё пойдет, как Мишка сказал. Разделят, разворуют.

Так, а Андрей начал впадать в панику. У него характер прямой и твёрдый Упорный я бы сказал. Но когда не видит метода достижения цели, начинает тормозить. Надо добивать вопрос, а то мы уже по третьему кругу пошли. Всё равно к нему ещё не раз вернёмся и не раз переставим точки над ай.

– Димкина мысль во многом правильная и может быть да-

же исполнимая. Если бы не два фактора. Первый Сергей назвал, это наша кончина, пусть даже и через 30-40 лет. Вторая проще и яснее. Да кто ж тебе даст под себя кроить? Царь батюшка? Бояре да дворяне? Ты на их совесть давить будешь? Они поколениями такую идеологию впитывали. Раздавят и разотрут. Слышал такой лозунг человека на броневике – Кадры решают всё! Так вот, у тебя не будет таких кадров. Не воспитали их ещё. Пусть ты наберёшь 10 преданных, но пойдешь в открытую, а тех других миллионы. Если бы нам пришлось загнать в гроб 100 тысяч человек, но с гарантией, что остальные 10-30 миллионов вздохнут свободно и станут жить честно и счастливо, я бы ни на секунду не сомневался. Но на смену им придут новые 100 тысяч, уберёшь этих, новые. Ну, перебеёшь ты четверть страны, ну притихнут и будут ждать, когда власть сменится. А детей будут учить по-старому.

– Ладно. Какой путь ты предлагаешь?

– С нашим оставшимся сроком жизни, идеального пути не вижу. Есть путь масонских лож. Точнее их структура. Когда о реальной цели знают единицы и потихоньку правят историю. Если верхушка не собьется, то этот путь исполним. Но мы за себя ручаться не можем на 100%, что говорить о последователях? Тем более, знаете такое правило, что чем честнее человек, тем легче его обмануть? Подберём мы чистых душой и честных как слеза младенца, а их как Буратино разведут.

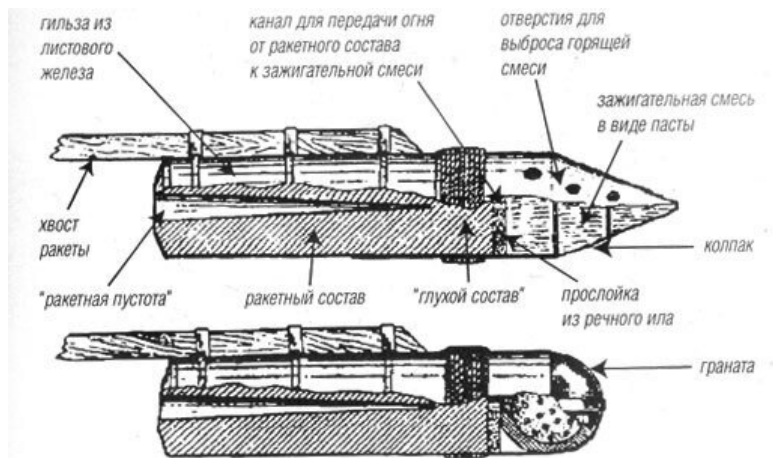
—Короче Склифосовский. Ваше предложение.

—Бить по разным направлениям. Укреплять свою мощь и капиталы. Набирать молодых людей, точнее подростков и детей и учить смену. Теперь по России и Петру. Пускать везде свои корни. Сажать своих помещиков. Пусть они потихоньку проводят аграрную реформу на отдельно взятом клочке земли. Не сразу, но постепенно, учат селян, вводят современные технологии в аграрном секторе. Глядя на них, и соседи хоть в чём-то, начнут им подражать. А как не подражать, если сосед оброка в два раза больше собрал? То, что приносит прибыль, помещику понятно и приемлемо. То же самое делать и с заводами и транспортом. Учить людей и назначать их купцами, промышленниками. Об истинной цели, они окружающим, говорить не будут, они будут дело делать.

А мы будем стараться минимально вносить новшества в этот мир. Если для достижения цели можно обойтись парусником, пусть это будет парусник, а не пароход. Не надо ускорять технический прогресс в мире. У нас можно, в мир не надо. А Петру можно помогать кадрами. Правда, я не представляю, как их штамповать. Можно на паевых долях, пограбить Америку и Африку. Мы-то знаем, где там что лежит. Если Пётр захочет оружие будет ему оружие. Но под это выпросить у него земли с углём и железом. Да людишек больше и сделать закрытую зону. Чтобы без подписи Петра, ни одна собака доступа не имела. А на сами заводы вообще только Петр войти мог. А мы ему за это оружие лучше, да в два

раза дешевле. Оно нам ещё дешевле будет обходиться, только ему об этом знать не надо, нам самим надо заработать. А оружие будем делать такое, которое время не опережает. Появился нарезной ствол, или только должен появиться, а мы уже Петру его большой партией поставим. И прогресс сильно не ускорим, и Петру преимущество. Ну, что-то в таком разрезе.

– Ты тут чуть ли не пулемет собираешься сделать, с которым Шварценеггер бегал. Ракетные установки «град» сварганил. Скоро баллистическую ракету начнёшь собирать, а нам говоришь о прогрессе.



– Ну, для нас, на каком-нибудь лично нашем острове, со-

беру. Если возможности позволят. Но в мир, не пушу. А на счёт ракет. Они уже есть.

Об этом убедительно свидетельствует «Устав ратных, пушечных и других дел, касающихся до военной науки», написанный в 1607-1621 годах Онисимом Михайловым. В этом «Уставе» подробно описано устройство, способы производства, хранения и боевого применения ракет, в частности, при осаде крепостей. Имелись также указания о способах изготовления составных ракет и о выгоде придания ракетам обтекаемой формы

С 1680 года в России существует специальное Ракетное заведение. В этом Ракетном заведении в конце XVII века изготавливались различные ракеты и пороховые составы к ним.

Так, что я сделал ракеты, даже слабее чем уже есть. Даже в русской армии уже есть.

Оружие с вращающимся блоком стволов я пока делать не собираюсь. Хотя первый образец появиться уже в 1862 году и будет называться пулемёт Гатлинга. Даже ещё раньше, в 1845 году, появится

Капсюльный шестиствольный «пепербокс». Я же собираюсь сделать «орган» или по-русски называется «сорока». Это оружие в Европе известно с 14 века, а в России письменное свидетельство относится к 1627 году. Оно уже существует. Главное это то, что надо правильно применять и использо-

вать. Война это стратегия в первую очередь, а потом оружие. Сколько раз было, что противник только с ножами и копьями, а против них вооружённые огнестрельным оружием войска. И эти войска прои

грывали. Рота разбивала полк

. Восемь снайперов под Сталинградом, остановили наступление дивизии

. Что это? Это плохая стратегия с одной стороны, и хорошая стратегия с другой. Вот выйди мы

в море и прими там бой. Помогли бы нам ракеты? Даже современная винтовка? Может да, может, нет. В таком варианте у пиратов гораздо больше шансов стать победителями. В нашем варианте, мы хорошо спланировали, а они просчитались. Пусть у нас не было бы ракет и мин и что? Представь, что всё идёт по тому же сценарию, что был. Были бы у нас потери? Наверное были. Возможно, даже много. Но победа была бы за нами. Как это могло выглядеть? Аборигены обстреляли на тропе пиратов из духовых трубок и скрылись, не вступая в рукопашный бой. А через километр ещё раз и ещё раз, а тут и мы подсуетились бы. На мысу вместо 4 пушек, поставили бы 20. Залп двадцати пушек с расстояния 200 метров, разбил бы эту лоханку. По крайней мере, она бы не смогла нас преследовать.

Да даже 4 пушки на берегу, на таком расстоянии сильнее 8 пушек на борту корабля. Им надо попасть в цель размером метр на метр, остальное защищает бруствер. Нам надо по-

пасть в цель размером 25 метров в длину и пять в высоту. У них качка у нас нет. Им деться некуда, сразу не развернёшься в такой маленькой бухте. Нет, там точно победа была бы за нами. Может и с кровью, но за нами.

Поэтому я и предлагаю стараться не вооружать Петра современным оружием, а помогать учиться воевать существующим. Ну, может только когда самих прижмёт. А так, представьте. Сделаем, мы что-то передовое для этого времени. На грани возможностей нынешней техники. Подарим Петру несколько экземпляров. Погоды это не сделает. Зато у противника это оружие появится в большом количестве и скоро. У них производственная база лучше, станки лучше и больше чем у России. Мы не Петра вооружим, а его противников. Нам надо создать свой агрокомплекс и свою промышленность. Надо поднимать экономику! Надо помогать России, но только без новинок, которые появятся ещё не скоро в этом мире. Надо сделать так, чтобы мы не зависели от самодурства российских чиновников. Проще говоря, нам нужна база не от кого не зависящая. Какой-нибудь остров с железом и углём. Одновременно надо попытаться как можно сильнее влиться в аграрный и промышленный сектор России. Нужен капитал. Именно здесь можно слегка опередить историю. Немного лучше сталь, больше урожай, лучше инструменты. Вот где, можно не стесняться опережать историю для наращивания капитала так это быт. Духи, костюмы, ткани, зеркала и всё из этого ряда. Пусть скрепка появиться

раньше, этим мы России вряд ли навредим, особенно если сами будем это продавать на Запад.

– Виннету, вождь Апачи, ты закончил? А то ты уже повторяешься.

– Ху! Я всё сказал.

– Предлагаю перейти к прениям. Колющие и режущие предметы сдать.

Прения продолжались не долго. На эту тему мы уже десятки раз переговаривали друг с другом. Поэтому моя речь, была просто суммой всех наших мнений. Решили, пока взять это за основу, не вдаваясь в детализацию. Были приняты решения:

Первое. По большей части племена Мадагаскара воинственны. Но раз уж так всё хорошо сложилось с местным населением, то надо продолжать укреплять дружбу. Решили основать здесь колонию.

Второе. Посетить ближайший невольничий рынок, где могут продавать русских невольников. Там же купить необходимые товары.

Третье. Посетить Африканский континент. Что-то хочется золота и алмазов.

Наше решение о дружбе и основании колонии, не имело ни каких препятствий. За неделю у нас побывало двое во-

ждей других селений, в сопровождении Татупеда. Суть их посещений сводилась к двум вещам. Как начать торговать с нами. И нельзя ли повторить такое выгодное дело, как «грабь награбленное» с их участием? С торговлей всё было ясно. Центральную область острова трясло. Там разваливалось государство Имерины с правителем Андриамасинавалуна. Да что ж у них за имена-то такие, язык сломаешь. Раздоры сказались и на торговле. До этого, пусть и из плохого железа, пусть и по баснословным ценам, но изделия поступали. Теперь торговля стала просто опасна. А тут появляемся мы, все в белом и продаём прекрасные железные изделия, по низким ценам. И не только железо, а ещё много разных вкусняшек. Никого не убиваем, никого не уводим в рабство. Наоборот даём заработать, порой на том, на чём они и не думали. Ну, кому можно было спихнуть эту нефть или графит? Вообще, всё сводилось к простой просьбе – вы скажите, что Вам нужно, мы за ваши товары всё достанем. Это было то, что нам нужно. Нам нужны были посредники. Мы сами ни-где без крови не пройдем. Для остальных мы пока чужие, добыча. А вот эти три племени будут прикрывать нас с трёх сторон, ну а мы их с моря. Осталось раскрыть карту и посмотреть, где лежат доступные вкусности.

Вопрос о пиратах оказался очень интересным. В этой зоне промышляла крупная пиратская шайка на вёсельной галере. По описанию, это была французская галера, но вот команда, явно имела арабские корни. Причём они грабили не только

европейцев, но и своих торговцев. Своих, даже чаще. Всего в 400 километрах, напротив нас, был африканский берег. А по всему этому берегу были натканы арабские порты. В Африке сейчас рулили арабы и жестко пресекали попытки европейцев обосноваться здесь. Если бы они ещё знали, что лежит у них под ногами на территории будущей ЮАР, Зимбабве и Мозамбика! Половина мирового запаса золота и богатейшее месторождение алмазов. Но мы им не скажем, самим пригодиться. Так вот о галере. Местные рыбаки её давно отследили. Действуют пираты по одной схеме. Дожидаются торговца идущего на них с наветренной стороны и нападают. Удрать, против ветра, парусник не может, а по ветру попадает прямо в объятия пиратов. При таком раскладе и при слабом ветре, вёсельная галера в явном преимуществе. У Арабских портов они не светятся, а пропитание и воду брать где-то надо. Вот и посещают постоянно Мадагаскар. Здесь тоже хулиганят, но торговцев здесь меньше. Осенью они пропадают, видно уплывают к себе на родину, а весной снова появляются на полгода. Их можно понять. Эти месяцы самые жаркие, вода в море нагревается до 30 градусов, льют постоянные дожди и бушуют штормы. Как говорят аборигены, в этом году, период дождей самый сухой и холодный. Спасибо что сказали, а я думал, что стоит жара и дожди постоянно льют. К дождям так привыкли, что уже и не обращаем внимания. Разве только когда совсем, как из ведра льёт. А если обычный дождик, так это и не дождь. Короче, совсем

скоро, надо ждать братцев грабителей. Дожди стали гораздо реже, температура воздуха стала ниже.

Димка прислал гневное письмо. Он узнал, что мы собираемся посетить пиратов и в ультимативной форме, потребовал взять его на пиратский «банкет». Господи, с кем я свёл компанию? Ну, прямо дети какие-то. А ведь там не только гостинцы раздают, там и убивать надо и тебя тоже могут убить. Но ради дружбы народов придется.

Разговор с вождями, на этот раз, был долгий. Мы явно растратились, щедро одаривая наших компаньонов. Договорились не очень честно для них, но если их закормим, потом от них ничего не добьешься. Такая политика, уже привела к тому, что от нашего друга и союзника Татупеда, почти перестали приходить люди. Наша щедрая оплата, по здешним меркам, да ещё такой удачный грабёж грабителей к хорошему не привели. Местный рынок насытился, так сказал Сергей и он был прав. У большинства мужчин селения Татупеда было железное оружие да ещё про запас столько же. Зачем работать с лопатой или таскать грузы, когда продал саблю в центральной части острова и год не работай. А там смотришь, новые пираты приплывут. С новыми друзьями мы их уьем и ограбим, а сами останемся целы. И снова год ничего не делай. С этим надо было кончать. Поэтому договор был такой. Корабль наш, пленные наши, добыча пополам. От них 200 воинов. Воины приходят немедленно со своей едой. Будим учить их абордажному бою. Это тоже было щедро, но не

всё же сразу. Тем более в этот раз без крови с нашей стороны не обойдётся. Придётся идти на abordаж и идти придётся воинам везу.

В этот же день, вечером, на яхте, по просьбе Андрея состоялось собрание. Выступил Андрей.

– Причина, по которой мы собрались, всем известна, поэтому буду короток. С самого начала как мы обосновались в этой бухте, у нас стоял вопрос о месте, где построить колонию. Этот вопрос пора решать. Мы обрастаем имуществом и строениями. С каждым месяцем, вопрос переезда будет составлять всё большую сложность.

– Не тяни, кота за хвост, к сути приступай.

– Так вот мы все знаем это место, хотя бы раз, но каждый там побывал. Это устье реки Соасала. Кстати, в будущем тут городишко с таким названием будет. Так почему там? Во-первых, по реке доставляют нефть. Это не очень удачный путь, но об этом позже. Река в этом месте образует изгиб, создав естественную бухту. Именно в этом месте река глубокая и глубина достигает 10 метров, Хотя уже на 100 километров выше речушка по колено, Вся её длина менее 200 километров. Так почему последние 500 метров река глубокая? Она упирается в меловой выступ. Течение подмыло грунт. Этот выступ поднимается над уровнем моря почти на 50 метров.

Что это нам даёт? Строительный материал, а именно как сам камень, так и известковый цемент. Не надо бегать за камнем далеко. Второе, мы приближаемся к поселку везу, на 2 километра и настолько же к железу и нефти. Не стройте глазки, Вы уже знаете, что я там разработки веду. Вы же не задумываясь, разбазариваете товар. А из чего его делать? Я не поленился, полазил по карте, навёл справки у местных и вот уже делаем изделия из местного железа. Месторождение в десятке километров от нас. А будет в 7 километрах, если переедем. Оно небольшое, его даже в 21 веке не будут разрабатывать в промышленном масштабе. На Мадагаскаре почти всё есть, но по не многу. Много только графита и слюды. Кстати графит мы получаем даже не с месторождения. Это какой – то маленький его выход на поверхность, не промышленного значения. И ещё, жители той деревни, приносили слюду, но я пока отказался. Сказал, что купим чуть позже. Надо самому сходить и посмотреть. Так я отвлёкся. Про нефть. До нефти по прямой 140 километров. В будущем этот район назовут по имени речки Бумеланга. Сейчас мы транспортируем нефть так. 18 километров по земле, потом по нашей реке Соасала. Это 180-200км. Но по реке, это не на горбу тащить. Здесь от реки, до бухты 3 километра. Пока нас это устраивает, но дешёвая рабочая сила не вечна. Есть другой путь. От месторождения до реки менее 1 километра, по реке 136 км до моря и морем 153км сюда. Итого 290, зато ногами всего 1 километр. Если там выровнять тропинку, то можно будет

возить и на тележке. А если решим оттуда нефть гнать, то можно и трубу проложить. Благо там под уклон идёт. Ну, это на будущее. А сейчас о переносе места базирования. Почему сейчас? Потому что через пару дней, у нас соберётся, около 250 пар рабочих рук. Грех этим не воспользоваться.

Все проголосовали – за. Началась потеха. Андрей возглавил, добычу известняка, его обжиг и гашение извести. Дмитрий сооружением деревянных построек и заготовкой блоков из известняка. Я возглавил, рытьё котлована под главное строение, заодно это была и добыча известняка. Правда, это было не рытьё, а долбление. Лом и кирка были главными инструментами. Адова работа и кругом известковая пыль. Поэтому рабочих меняли каждый день. Сергей возглавил переезд. Поскольку ему отдали 150 воинов и десять англичан, то сделал он это быстро. Потом строил причал и облагораживал затон, куда загнали пустой корпус галеона. Галеон решили восстановить. Корпус был хороший, построен он был недавно.

После этого, стройку прекратили. Точнее, она пошла естественным путём. На ней остался с десятков селян, которых не прельщала воинская слава и пятеро англичан.

Сергей возглавил процесс обучения Везу. Обучали 6 Англичан, которые как раз другим не очень-то хотели заниматься. С Сергеем они нашли общий язык. Они учили его работе с колющим инструментом, он их рукопашному бою. Научить работе с саблей за пару месяцев не возможно, как и

рукопашному бою. Но у бывших пиратов были порядочные познания в рукоприкладстве и они просто перенимали понравившиеся приёмы, накладывая на свой опыт. У Сергея таких познаний работы с саблей и ножом не было. Понимая, что они получают то, что хотят гораздо раньше, чем он от них научится работе с холодным оружием, Сергей пошёл на хитрость. Под предлогом, что аборигенов надо учить, а не тратить всё время на своё совершенствование, Серёга установил график. Пока он занимался с одним из англичан, другие гоняли везу. Ситуация выровнялась. А аборигенов действительно гоняли. Учили забираться на корабль, одновременно защищаясь от наносимых ударов. Они изучали строение внутренностей корабля, им объясняли и показывали какое оружие, чем опасно и как защищаться от него.

Больше всего им нравилось учебное сражение, когда они делились на две команды. Одна команда шла на абордаж, другая защищалась. Галеон использовался как нападающее судно, так как он был без оснастки, а каравелла защищалась. Судна никуда не отводили, они просто стояли в бухте рядом. Это было травматическое увлечение. Я не считаю сотрясений и вывихов, но было даже четыре перелома ног и рук. Слава Богу, обошлось без тяжких увечий, а переломы срослись. Но эти сражения были прекрасным средством для отработки согласованных действий. Сергей не был бы Сергеем, если бы не припахал, всю эту толпу на свою пользу. Здравомысленно рассудив, что труд для его пользы облагораживает человека,

дал воинам задание. Сделать каждому по две доски. Показал как без пилы, методом расщепления дерева, можно получить доски, дал им три дня, а сам умыл руки. Что такое две доски для одного человека? На второй день у Сергея было 360 обработанных досок. По 4 метра в длину, 10-20 сантиметров в ширину и толщиной в 6-8 сантиметров. Потом, проштрафившиеся воины, в свободное от занятий время, помогали своему командиру, обшивать яхту досками. За неделю, яхта приняла совершенно новый вид. Было видно, что судно странной конструкции, но не на столько, чтобы считать его необъяснимым и чужим этому миру. Сергей сделал деревянные ставни для иллюминаторов, теперь их можно было прикрывать. Это ещё больше маскировало яхту. Деревянная обшивка служила не только маскировкой, но и защитой от пуль картечи и осколков. Кто-то из местных принёс лак, Сергей его купил, добавил коричневого красителя и перекрасил все выступающие за обшивку, детали корпуса. Надо кстати узнать, сколько стоит лак и как его делают. Где-то читал, что делают его из смолы капалового дерева. Он очень цениться. Надо свериться в ноутбуке. Не плохой товар для торговли.

Глава 6.

Мадагаскар. Январь 1689 года.

Михаил. Сергей. Андрей. Дмитрий.

Началась подготовка к походу. Наше предложение о на-

падении на галеру, англичане приняли сдержанно. Но узнав, что пираты это арабы, сразу повеселели. Чувствуется, у них старые счёты. Пообещали малую долю от добытого, повеселели больше. Нас душила жаба. Нам очень не хотелось отдавать половину добычи, но с двадцатью бойцами нам галеру не взять. Придётся смириться. Но вставал вопрос расчётов с аборигенами за работу и за товары. Вдобавок, надо было кормить всю эту компанию. Первую неделю, воины из всех трёх племён, ели принесённое с собой, но еда начала кончаться. Вожди помнили договор и приносили рис и фрукты с овощами. Про мясо и рыбу они видно не подумали. Или решили, что воин сам себе добудет дичь и рыбу. На то он и воин. В общем, с деньгами был швах. Спрос на железные изделия временно упал. Ближайшие сёла насытились ножами и наконечниками. Жаль, Андрей их уже штамповал в прямом смысле и затачивал на ручном точиле. Сейчас наш Гермес освоил производство серпов и кос. Нужно дело, но это не оружие. Вдобавок товар ещё не разрекламирован и пройдёт время, когда за ним образуется очередь. Хорошо выручал керосин и глиняные светильники. Они имели устойчивый спрос. Везу, сами неплохо на них зарабатывали, продавая в другие селения. Но продажная стоимость их была не велика. Пока не увеличится товарооборот, говорить о серьёзной прибыли от них не приходится. Зато керосин теперь будет пользоваться устойчивым спросом. Аборигены придумали усовершенствование. Они собирают на мелководье каких-то ракушек,

похожих на больших мидий и используют их как отражатели для светильников. Одна ракушка

это два отражателя. Закопtilась? Пошел, добыл новую ракушку. Так ракушек всех изведут. Выход нашел Дмитрий.

– Вам нужен очень дорогой товар на обмен? Он есть у меня!

– Что предлагаешь, телевизор с DVD плеером продать?

– Фи, как пошло господа! Я предлагаю продать то, что нам точно не нужно, а в Европе и России у нас это тоже не купят.

– Колобок, колобок. Я тебя съем.

– Всё пошлите господа? Ладно, кидаю подсказку. Нам не принадлежит, а мы это тащили, тащили и в каюте свалили.

Все сразу вскочили

– Женские вещи!

Как же мы забыли о баулах, забитых всякими платьями, купальниками и прочей женской атрибутикой. А тени, а губная помада? Зеркальца, расчёски, браслеты и туфельки. Полцарства за тушь и помаду. А если муж не купит, то ему же хуже. Осталось дать хорошую рекламу. Надо сделать это быстрее, чтобы мужчины успели понять, что им надо раскошелиться. Иначе их любимые женщины покажут, на что способна фурия оставшиеся без того что есть у соседки. За пиар взялся Сергей. Его две подружки сыграли роль манекенщиц. Димка был прав. В Европе мы это бы не продали. Но здесь, где стоит жара, а женщины часто ходят с обнажёнными грудями, бикини это то, что надо. Поход по посёлкам ве-

зу, Серёгиных дам в топless, сразил всех на повал. Это был фурор! За всем нижним бельём, была самая настоящая дав-ка. Цены мы выставили запредельные. Сабля за купальник, нож за панамку. Косметика, стоила столько, что страшно говорить. Её смогли купить только вожди для своих жен. Ну а что поделать, если косметики мало, а нам ещё в Европу ехать. И так половину косметики продали. Да простят нас жёны, но только третья часть их белья, да и то не самого лучшего, закрыла все наши финансовые дыры. Месяц мы могли не волноваться ни о чём. Зато мужчины трёх селений остались без запасов своего железа и других, разных вкусняшек. Им опять захотелось, чтобы приплыли пираты. И работать тоже захотелось. А мы ведь честно всех предупреждали, что эти тряпки не стоят ножей и сабель, которые мы вынуждены за них просить. Но уж очень мало их у нас, а привезены они с нашей далёкой Родины и больше не предвидеться. При этих словах, жёны везу, только сильнее обнимали своих мужей. Ведь последнее, ни у кого на острове нет такого! Какой воин откажет своей даме? Даже если не хватает, он займёт, но честь не опозорит! И занимали у нас трудоднями. Да. Вот такие мы плохие. Ну, не мы плохие, жизнь такая. Таким покупателям, кто остался без штанов, чтобы его любимая выглядела красиво, мы делали подарки. У кого были дети, тем дарили мелкие игрушки, которые каждый ребёнок 21 века собирает кучу. Мульти герои в пластмассовом исполнении и на картинках. У кого дети были только в планах, в виде бо-

нусов давали глиняную бутылочку вина и шоколадку Алёнка. Это я 10 штук для своих детей купил, чистый шоколад, без сои. Ха! Если бы мы догадались! Фольга от шоколадки, стала самым дорогим товаром, в селениях везу. Первое время, гладко выглаженная она служила зеркалами. Потом их использовали как отражатели для светильников. Эх! Кабы раньше-то знать! Я про фольгу имею ввиду.

Сергей, вместе с четверыми везу, решил поохотиться. Оказывается, здесь есть крокодилы. Так вот, что подразумевал Андрей, когда говорил, что у переселения есть плохая сторона? А может не это? Может это хорошая сторона? Мясо, мясо, мясо! С нашей стороны берег меловой, обрывистый. Здесь проходит фарватер, но уже через сотню метров, глубина начинает уменьшаться. Ещё через 100 метров глубина становится от 1 до 2 метров. И так до другого берега болотистая местность тянется почти километр. Наши желудки, соскучившиеся по доброму куску мяса, дали добро. Ловцы крокодилов отправились за добычей. Позднее, всего через сотню лет, крокодил станет священным животным на Мадагаскаре. Так на это повлияет буддистская религия. Но пока ещё можно себе позволить поохотиться. Для рыбаков все, что плавает рыба, а рыбу можно есть.

Смотрю в бинокль, за процессом охоты. Ловят не на жив-

ца, это точно. А я думал, что они привяжут стальным тросиком, крюк к какой-нибудь птице и будут ждать, когда клюнет. Тогда Сергей и добьёт «кожаный чемодан» из своей «Сайги». Пожадничали птичку на наживку. Ловят как кита. Везу взмахивает рукой и короткое копье, с привязанной к нему верёвкой, уходит в воду. Там забурлил водоворот. По фильмам знаю, что крокодил сейчас крутиться вокруг своей оси, наматывая верёвку на тело. С запозданием доносятся звуки выстрелов. Три подряд. Это видно Сергей в азарте. С 5 метров вряд ли он промазал. Хватило бы и двух выстрелов. Вот охотники что-то переваливают внутрь шлюпки. Вижу, как Сергей делает пару взмахов рукой. Ясно, контроль. Спустя пару минут, охота продолжается. Не проходит и десяти минут, ситуация повторяется. Охота окончена, добытки плывут к нам. А что? Не плохое решение продовольственного вопроса. Двух зайцев одним махом. И на питании экономия, и реку от хищника почистим. Только долго придётся чистить. Но это и к лучшему. В этот день мясом объелись все, ещё осталось на следующий день. Крокодилы были длиной 3,5 метра и по 130-150 килограмм живого веса.

3 месяца, проведённые на острове, сказались на наших познаниях в языках. Димка и Сергей, стали хорошо понимать везу и неплохо говорить. У Андрея было похуже. Видно сказывалось его не разговорчивость. В этом вопросе больше всех отстал я. Мои познания не продвинулись дальше трёх десятков слов. Зато я подтянул английский. Почти все, что

говорил Смит, я понимал. Не дословно конечно, но смысл улавливал.

Ко мне прикрепили одного из англичан и двух подростков, которые собирали со мной первые ракеты. С англичанином вышло удачно. Я искал человека, знающего русский язык, и нашёл. Звали его Гарри. Русский он знал, как я английский, но и то хлеб. Вдобавок он был пушкарём и неплохо знал столярное дело. То, что доктор прописал. Столяр это не плотник. Главное, чтобы Андрей не увёл, ему тоже столяр нужен. С него станется. Подростков, которые прикипели ко мне с первого пуска ракет, я назвал Петя и Вася. Не могу выговаривать их родные, длинные имена. Поскольку они участвовали, практически во всех моих работах, других мне было не надо. Да и говорить они научились по-русски, на уровне гастарбайтеров.

Разборка женских и детских вещей принесла мне приятные открытия. Там было, 3 радиоуправляемых модели. Два автомобиля и катер. Интерактивная кукла. 2 фотоаппарата, 2 зарядных устройства и 2 детских радиостанции. Была ещё куча всяких мелких заводных бегалок, прыгалок. Было с чем поработать.

Каждый день, яхта отправлялась к выходу залива, где несла дежурство с помощью радара. Таким образом, у каждого из нас, каждый четвёртый день был выходным. Вот тут я и отрывался с богатством, что подарили нам наши дети. Каждая пружинка, каждый шурупчик и шестерёночка были

сняты и сложены в коробочки. Это было богатство. Теперь есть из чего делать, всякие датчики давления, барометры и компасы. Знаете сколько барометров и датчиков давления, можно будет сделать из плоской пружины, механической музыкальной шкатулки? А над механическим, допотопным будильником я даже станцевал. Нет, сейчас я с ним заниматься не буду, но потом! Потом мы все подналяжем, сделаем пресс формы с образцов и начнём серийное производство. Сколько будут стоить часы в 17 веке? Наверное, целую деревушку. Но первым чем я занялся, это управляемой торпедой. С разобранного радиоуправляемого катера была снята электроника и доработана. В первую очередь на дальность приёма. Двести метров меня не устраивало. Но хватило поставить направленные антенны, и поменять несколько резисторов, чтобы дальность возросла до 1 километра. А больше нам и не надо, дай бог 500 метров выжать. Осталось сделать торпеду, из того же бамбука. Нырять ей не надо, пусть плывёт как катер. Мини брандер, только с большой скоростью. Для устойчивости камушков туда положим. Двигатели реактивные, только многоступенчатые и в порох больше угля. Работа двигателей должна быть более длительной. Разгон должен быть не секунда, другая как в ракете, а не менее 10 секунд. Ракеты, которые могут выдержать такое время работы, мы ещё не умеем делать. И корпус прогорит, и сопла не выдержат. Значит, будет ряд ускорителей включающихся последовательно. Да и электронику надо сберечь. Поэтому она

будет отстреливаемой, потом подберём с поверхности моря. И я её сделал! Общий вес 100 килограмм, подрывной заряд 7 килограмм, вес рубашки гранаты 10 килограмм. Может одной такой торпедой, корабль и не утопишь, но из строя выведешь точно. Ребята мою торпеду не одобрили. Топить противника никто не собирался, а указывать направление развития военной техники, противнику, опасно. А вдруг повторит? А вдруг удачно? Решили взять с собой, но не использовать. Оставить её как «последний довод королей». Блин, а я так старался.

Димка, осел в лагере, оставив на троих, обученных везу, свой нефтяной комплекс. По его заявлением, до холодов ему там делать нечего. Упадёт температура воздуха, хотя бы до 15 градусов, вот тогда он нам и масла нагонит и парафином завалит. Его бы устами да мёд пить. На парафин у нас большие надежды в финансовом смысле. Парафин конечно не воск. Но при правильной рекламе, парафиновые свечи будут уходить почти по цене восковых. А воск не дешёвый продукт. А пока на него возложили помощь Андрею, в создании орудий убийств. В нашем арсенале уже было 110 мушкетов, 35 мушкетонов и 34 пистолета. Мушкетон имеет расширение ствола к выходу и предназначен для стрельбы картечью или дробью. Этим он отличается от мушкета. Для изготов-

ления «сорок» отобрали всё фитильное оружие. Набралось на две 40 ствольных мушкетных «сорочки» и одну 20 ствольную из мушкетонов. Конечно, не всё так гладко сложилось, но благодаря Димкиной изобретательности и золотым рукам Андрея все пистолы стали с кремневым замком, а часть мушкетов наоборот.

Андрей опять пропал на 4 дня. Ушёл к месторождению железа. Вернулся озабоченным.

– Пришлось перенести добычу руды дальше. Здесь был не большой выход, и мы его выработали. Точнее железо ещё есть, но надо копать в глубину, а для нас это пока проблематично. Теперь до месторождения почти 40 километров. Там руды много и она богатая. Именно там добывали руду в наше время. Там, остались четверо везу и двое англичан, но этого мало. Месторождение стоит недалеко от границ дружественных нам племён. Надо послать туда ещё пару белых и 6-8 местных. Но с местными проблема. Они не хотят работать киркой и лопатой. Зажрались.

Решили пока оставить всё как есть. Отправили нужное количество людей к железным залежам, а сами пошли решать вопрос к вождю местного племени Татупеду.

– Мои люди воины, а не носильщики и землекопы. Но если Вам нужны люди для того, чтобы копать землю и носить керосин, то я поговорю с вождями соседних племён. Думаю, что они согласятся.

Ха! Три месяца назад они были рыбаками, а сейчас забы-

ли. Забыли, как прыгали от радости, когда мы их пригласили на работу. Точно зажрались. Тем больнее будет падать. Но вождь всё-таки умён! Он ни слова не сказал, про тех везу, что работают с нами. На нефтепереработке, в кузне, со мной и с Сергеем. Без возражений даёт столько людей сколько нужно. Перенимает опыт, так сказать. Учит. Ну что ж подыграем ему.

– Вождь посёлка мудр. Люди его храбры и умны. Недаром они так быстро учатся нашему мастерству.

Татупед вздрогнул. Ага, попал в точку по вопросу целенаправленного перенимания опыта. Наверное, откажи мы сейчас в оплате труда работникам, они всё равно останутся. На то есть прямое указание вождя. Перенимать опыт. Ну да ладно, мы так делать не будем. Я продолжил.

– Но вождь должен понимать, что людям других племён мы будем платить в два раза меньше чем его соплеменникам. С везу мы дружим и дорожим этой дружбой. Поэтому и платим больше. Будут ли люди других племён работать за такую плату?

– Люди других племён сейчас голодают, они не так ловки и умны как везу. Они согласятся работать и за меньшую плату.

– А не будет ли так любезен джин, Извиняюсь, оговорился. Не будет ли так любезен вождь, объяснить, какая работа, сколько стоит. Людей племени Везу, это не касается, из какого бы они посёлка не пришли, хоть за десять дней пути.

Платить будем по-старому. Но вот, сколько платить людям других племён?

– Людям наших трёх посёлков, которые помогли Вам в трудный день и дали воинов, платить надо как платили. Из других поселков племени Везу, платить надо меньше, они не помогали белым людям с севера, когда им потребовалась помощь. Людям из других племён надо платить ещё меньше.

Ай да вождь, ай да чей-то сын. Это они нам помогали, а мы им нет. А ведь он хочет, под своей рукой, объединить всё племя Везу. С вождями других посёлков он, видно договорился, и они признали его лидером. Экономический рычаг один из самых сильных. По той же причине Татупед, отдал большую часть мужского населения, в солдаты и матросы. Готовит кадры для управления. Вот тебе и рыболов с костяными крючками. Из грязи да в князи. Но нам это только на руку. Очень даже на руку. Пока он не объединит всё племя, он верный наш союзник. А там «или ишак сдохнет или падишах умрёт». Короче, дальше видно будет.

Татупед нам долго объяснял, кому и сколько платить и чем. У разных племён разная цена труда и разные ценности. У одних одно в цене, у других другое. Всё это, я записал на диктофон, встроенный в сотовый телефон, а на яхте переписал на бумагу. Так сказать составил прейскурант услуг. Да, мы бережно храним наши сотовые телефоны. Это и фотоаппарат и видеокамера и диктофон. Была у меня мысль переделать их на связь между собой, но отказался. Прощё рацию

из бамбука сделать.

Через пару дней, как мы ходили к Татупеду, нас самих навестили с визитом вежливости. Пришёл вождь, одного из посёлков везу, что входил в тройной союз под руководством Татупеда. Переименован он был уже по сложившемуся обычаю в Тимура. Почему? Просто первые слога его имени были созвучны. Был что-то похожее на Тимупанабана. Стал Тимуром. Другого вождя, тоже переименовали, в Анабар, просто обрезав имя Анобарагинуана. Теперь стало проще общаться, а новые имена вожди восприняли как посвящение. Как наше согласие принять их в великое племя Россия. Ну, в чём-то они правы.

Так вот с чем посетил нас Тимур. Три года назад, недалеко от его посёлка потерпел крушение корабль. Затонул он очень не глубоко. Его мачты были видны до этого сезона дождей, потом их сломало штормом или корабль лёг на борт. Так или иначе, но до этого, его соплеменники сняли всё с мачт. Позднее ныряли и достали или отодрали с палубы много полезных вещей. В частности вождю подарили большой бронзовый колокольчик. Как мы поняли это рында. Сейчас вождь вспомнил, про это и пришёл нам сообщить. Конечно, не это была цель его визита, но как предлог вполне подходило. Главная мысль прозвучала, когда вождь собрался ухо-

дить. Не нужна ли нам помощь в кузне и в строительстве большого дома? Не нуждаемся ли мы в людях на переработке нефти или на плавке железа? Не нужны ли мне лично люди \ он готов отдать своего сына \, для сотворения большого бум?

– Мы всегда готовы помочь и научить людей племени Везу, если им это нужно. Пусть присылает тех, кому можно доверить такие знания. Мы будем даже их кормить, но они будут не только учиться, но и помогать нам. А за сведения о потонувшем корабле мы очень благодарны. Если везу не против, то мы скоро приступим к осмотру корабля.

Вождь понял, что поезд ушёл и сесть сразу на два стула не получится как у Татупеда – знания получить и заработать. Но и такой расклад его вполне устраивал. Знания стоят дорого. Осмотр корабля Тимур милостиво разрешил и даже пообещал прислать людей в помощь. Ага, сейчас. В помощь! Чтобы и себе любимому, что-то оттяпать. Ладно, может быть и поделимся.

Новость о корабле воодушевила Сергея. А как же! Он столько времени потратил на тренировки плавания с аква-лангом. Но что найдёшь в мутной, волжской воде, где сотни раз, протралено и осмотрено? А тут, прозрачное море и затонувший корабль с сокровищами! Уже на следующий день, каравелла, с погруженным на неё дизель генератором, отплыла в северном направлении. То есть в сторону экватора. С тем, что генератор сняли с яхты и установили в подвале недостроенной крепости, хозяин яхты смирился. Теперь

генератор перенесли на корабль, надо подкачивать воздух в баллоны и многое другое.

У Сергея было два хобби – охота и подводное плавание. Поэтому, с собой в Геленджик, он брал «Сайгу» и акваланг. Никаких удочек, планшетов, ноутбуков и прочего, как у нас, у него не было. Только это, деньги, телефон и во что одеться.

27 километров почти с попутным ветром и мы на месте. Крушение произошло у бухты, возле мыса. Бухта была великолепна для строительства порта. По центру бухты было два острова. Если поставить батареи на этих островах, неприятно будет не сладко. Чтобы подойти к причалам, надо подставить оба борта корабля хозяевам бухты. Но у неё был недостаток. В ближайших 5 километрах не было пресной воды. В бухту не впадал не один ручеёк. Но это нас не волновало. Главное затонувший корабль, что он вёз? Сколько на нём пушек? Осмотр показал, что это двухпалубный галеон. Длина порядка 40 метров. Назначение корабля, скорее всего военно-грузовой. Грузоподъёмность, после споров определили как 400-600 тонн. Про количество пушек решили не спорить, поднимем, посчитаем. Приступили к работе. Начали с верхней палубы. Раньше, чем закончим работы снаружи, решили внутрь судна не забираться. В отлив, до палубы было не более 2 метров. Поэтому работали без акваланга. В первую очередь с помощью электролебёдки, подняли пушки с верхней палубы. И всё. «Всё уже украдено до нас!» Вторая палуба была щедрее, но там пришлось работать с аквалан-

гом. Сергей внутри судна, цеплял пушки, а простые пловцы снаружи, помогали вытащить добычу. Потом пошли ядра, бочонки и т.д. Жаба пищала от восторга.

На третий день прибыли аборигены. Как это они высчитали? Как только дошли до самого вкусенького, они тут как тут. Мы их не прогнали, показали пушки, ядра бочонки. Вообще, почти всё что подняли. Два дня они гостили на корабле, два дня Сергей мучился, как от зубной боли. Приходилось поднимать то, что не заинтересует нахлебников. Бочки, ядра, даже запасной парус подняли. Вряд ли он теперь сгодиться как парус. Наконец гости удалились. И началось самое интересное. В первую очередь осмотрели каюту капитана. Там нашлись только пустые шкатулки и другие мелкие предметы обихода. Ни золота, ни оружия не нашли. Жалко. В грузовом трюме были только бочки. Нечего стоящего внимания. Корабль был ограблен до нас, дважды! Сначала пиратами, потом аборигенами. Ну что за невезуха! Находим второй корабль и оба ограбленные. Ещё день обчищали корабль, но серьёзного ничего не нашли. На 7 день вернулись домой.

Дома провели ревизию поднятого со дна:

Якорь 1 штука.

Запасные паруса 1 комплект.

Пушки 24 фунтовые, бронзовые – 24 шт.

Пушки 18 фунтовые, медные – 20 шт.

Кулеврины медные 30 фунтовые – 6 шт.

Мортиры 2 шт.

Бочонки с чем-то – 250 шт.

Бочки с чем-то – 37 шт.

Сундуки, рундуки – 98 шт.

Ядра чугунные – 1768 шт.

Металлические предметы, лом – приблизительно 450 кг.

Разная мелочевка – гвозди, болты и т.д.

Глава 7

Мадагаскар. Январь-февраль 1689 года.

Андрей. Михаил. Сергей. Дмитрий.

Пока мы плавали, Андрей не сидел, сложа руки. Предъявил нам на обозрение токарный станок. Он был деревянный. Вы видели, когда-нибудь швейную машинку с ножным приводом? Вот, что-то подобное. Но главное он действовал.



Тому, что Андрей поспешил с изготовлением станка, есть причина. Так бы он сделал, что-то посерьёзней. Ну, ничего, ещё сделает. Уж себя любимого не обидит. Причина простая – спор. Как там было вначале, история умалчивает. Но суть свелась к тому, что Андрей всё тащит с яхты, вместо того чтобы поднапрячься и сделать самому. В итоге, они заключили пари. Сергей должен сделать точильный круг за сутки. Андрей только посмеивался. По условиям спора, с яхты ничего брать нельзя. Как можно за сутки найти подходящий

камень, вытесать из него идеальный точильный круг, с дыркой в центре и собрать станину с приводом под него? Но есть старая поговорка – два солдата и лопата заменяют экскаватор. У Сергея под рукой было 150 человек. Этим же вечером они притащили 6 камней, имеющих более или менее плоскую форму. Камни были, что надо. Везу, тоже точили свой инструмент и давно нашли место с такими камнями. Они даже не стали работать вечером, а с наглой ленцой пошли отдыхать. С утра, на площадке перед стройкой крепости, закипела работа. Первый этап заключался в стачивании плоскостей до ровной поверхности. С чем бойцы трудового фронта отлично и быстро справились. А как не справиться, если их вон столько, а камней только 6. Положив один камень на землю, они стали вторым камнем водить по нему. Обтачивались сразу оба камня. Воины работали как бешеные, меняя друг друга каждые 2 минуты. Управились менее чем за час. Зато на втором этапе, сверлении дырки их ожидал конфуз. В процессе сверления, а сверлили они тоже камнями, 2 камня лопнуло. Впрочем, их это не смутило. В это время 8 человек из отряда закапывали и утрамбовывали в грунт толстые брёвна. На торцах они сделали округлые выемки. Из леса притащили средней толщины стволы какого-то дерева. Стволы были срублены так, что у них с боку торчала толстая ветка. Всё это напоминало ворот с ручкой от обычного русского колодца. Плотнo надев камни на эти толстые палки, получившеюся конструкцию, положили на вбитые брёв-

на. Раскрутив за импровизированную ручку камень, к нему осторожно поднесли осколок лопнувшего собрата. Полетели искры и крошки. Везу, не спешили. Один вращал ворот, двое по бокам придавливали палками ворот к столбам, чтобы не соскочил. Ещё двое регулировали прижим другого камня. Камень на воротах был скорее квадратным, чем круглым, слышен был стук, летели крошки. Потом биение уменьшилось, а через полчаса обработку прекратили. Точильный камень был готов. Так же было и с остальными 3 камнями. Правда, то, на чём они держались, явно не тянуло даже на троечку. Но условия спора были выполнены. Андрей минут пять обхаивал конструкции, сказал, что они только детей могут делать хорошо, но проигрыш признал. Тем более он получил вместо одного камня, четыре и с разной зернистостью. Позже, станины переделали и сделали ножной привод. Так вот, условия спора надо было выполнять. Теперь Андрей был должен Сергею, 20 арбалетов с болтами. Без токарного станка столько болтов не сделать. Вот и появился на свет, простой, деревянный станок.

А потом Сергей ограбил Меня. Меня с большой буквы. Изъял 750 капсулей и весь бездымный порох. Сказал, что я дымным со своего «ИЖа» постреляю. Андрей пообещал Сергею, отлить пули с медной оболочкой к его «Сайге», вот

он и обрадовался. Теперь пошел экспериментировать с навеской пороха и подгонкой капсюлей к своим гильзам. Ну, вот кто он после этого? Хорошо, что у меня ещё 98 заряженных патронов и 2 гильзы есть. Жаль, что патроны в основном с дробью. Вдобавок дробь мелкая, на птицу. Надо переделать под жакан и картечь. Гильзы хоть пластиковые, но новые рекордовские. Пластик у них толстый. Больше десяти перезарядок выдерживают. Но это на бездымном порохе. Теперь, придётся применять дымный порох и неизвестно, какого качества. Капсюлей осталось 710 штук. Так мне ещё для моих взрывающихся игрушек надо.

Наконец, сделали «сороку» из мушкетонов. Всего 20 стволов, но учитывая, что стрелять будем дробью и картечью, то достаточно. Андрей явно подшутил. Ну, ничего, отольются мышке, кошкины слёзы. Это недостойное животное, видно решило, что это я надоумил Сергея, сделать такие точила. Вот решил вернуть такой же монетой.

Испытания проводили за оградой крепости. Поставили 15 ростовых мишеней, с видом на море. Принесли бочку с насверленными дырками в обеих крышках. В одной крышке по центру торчал большой деревянный винт. В самом винте тоже была небольшая дырка. Ловко поставили на лафет, с маленькими колёсиками и натыкали стволы мушкетонов. Принесли ещё одну крышку от бочки, только дырка была одна, в центре. Одели на винт и закрутили громадной деревянной гайкой. В дырку, что была в винте, вставили что-то похо-

жеё на минутную стрелку. Только конец стрелки был длиннее крышки, и загнут в сторону стволов. Эта стрелка тоже была деревянной. Подмастерья Андрея стали быстро заряжать стволы. Моя терпелка кончилась.

– Ну и что это за одnorазовый стаканчик? На каком выстреле она рассыплется? А как вы думаете, куда денется порох с затравки нижних стволов? И как я буду этим стрелять? Чиркать спичкой у каждого ствола?

– Не кипятись. Твои условия не нарушены. «Сорока» передвижная? Она легко разборная и сборная? Сделана максимально легкой? А скорострельность ты сейчас проверишь. И на счёт высыпания пороха с нижних затравок не беспокойся. Держи свою же разработку.

Андрей сунул мне в руку маленький горшочек с плотной пробкой. Я открыл его и сунул палец внутрь. Хотя я уже знал. Это первоначально было сделано для ракет. Запуск реактивных снарядов у нас простой, не как у установок «Град». Не доросли мы до этих технологий. Поджигаем через сопло. Но вот проблема, затравочный порох оттуда высыпается. Вот я и сделал, что сделал. Мы использовали современный по нынешним временам зернистый порох. Раньше порох был другим, он лип, скатывался в комки. Это из-за того, что представлял собой, хорошо перемолотую смесь. Пудру. Этим свойством я воспользовался. Брал перемолотый порох, который шёл для набивки ускорителя ракет. Только древесного угля не добавлял. Добавлял немного воды и ма-

шинного масла. Тщательно перемешивал. Какой процесс там происходил, не знаю, но могу предположить. Вода частично растворяла селитру и как сироп склеивала все частицы. Получалась паста похожая на графитовую смазку. Эту пасту я вдавливал в сопло и давал подсохнуть. Вода испарялась довольно быстро, но масло оставалось. Смесь густела до состояния пластилина. Поджигать её труднее, чем порох. От искры не зажжется, но мы поджигали от фитиля. Для ракет такой способ подходил. Потом мы, нашли много применений этой пасте, но это отдельная песня. С подготовкой «сороки» закончили, пора было переходить к испытаниям. Но это, оказывается, было не всё. Андрей решил меня добить. Сверху в бочку что-то воткнули. Пригляделся. Да это прицел, какой был на зенитных пулемётах. Такой большой, весь в паутинках. Я не успел высказаться в вежливых выражениях. Андрей меня опередил.

– Стволы имеют направляющий штырь, для них есть отверстия в бочке. Поэтому, стволы можно вставлять хоть в темноте. Всё равно встанут как надо, затравочным отверстием наружу. Кстати, стволы можно зарядить заранее. Это не всё. Мы провели испытания и выбрали оптимальный вариант заряда пороха и картечи. Убойная сила в этом случае достигает 80 метров. Правда, картечин в этом случае не 7-9, а 5, но они крупнее. По горизонтали наводка производится двумя помощниками. По вертикали ситуация сложнее. На лафете расположен клин, который можно задвигать ногой,

наклоняя стволы вниз. Обратно так не получится, поэтому в начальном положении клин выдвинут. Прицеливание идет сверху вниз. Можно, опускать ствол на 15 градусов. Стволы в бочке расположены так, что на 55 метрах они смотрят в одну точку. Прицел тоже настроен на эту дистанцию. А теперь проверим скорострельность и лёгкость наводки. Михаил, ставь «сороку» как хочешь и давай старт.

Я развернул орудие убийства почти на 180 градусов от мишени и закатил одним колесом в рытвину. Не будем искать лёгких путей! Достал сотовый телефон, поставил на секундомер. Отдал команду.

–Начали!

Помощники быстро развернули «сороку» в сторону «противника». Андрей, вставил в стрелку на бочке маленький факел, крикнул помощникам

–Два, Пять.

Дух, дух, дух, дух, дух. «Сорока» стреляла с частотой два выстрела в секунду. Всё заволкло дымом. Через десять секунд, стрельба закончилась, а через двадцать, дыма уже не было. Всё-таки мы были у моря и дул не плохой ветерок. Подошли к мишеням, которые были сделаны из листьев пальм и надетые на палки. Один лист одна мишень. Да, это вам не листочки от берёзы. Все листья имели пробоины, многие по несколько.

– Ну что сказать тебе Андрей? Впечатляет. 21 секунда от подачи команды до последнего выстрела. Только что ты там

кричал помощникам? И чем так быстро разжег своё запальное устройство?

– Два, это повернуть влево на два шипа, чтобы захватить в прицел начало шеренги. Пять, это угол обстрела, то есть пять шипов. Угол, на который они должны были повернуть лафет за 10 секунд. Там спереди, на лафете есть рычаг. Его нажимаешь, выдвигается 5 колесо, развернутое к остальным колёсам на 90 градусов. Передние колёса отрываются от земли, а задние стопорятся. На этом колесе есть шипы. Один помощник кладёт руку на лафет так, что шипы касаются пальцев при повороте. Вот шипы он и отсчитывает. В дыму ничего не увидишь, отсчёт ведётся на ощупь. Получилась, что-то похожее на стрельбу очередью по шеренге. Я просто поворачивал стрелку с факелом по кругу. А разжигал я модификацией твоей поделки, смотри.

Он протянул мне коробок. Это была увеличенная копия моей зажигалки, которую мы собираемся выпустить в продажу аборигенам. Просто мощней фитиль для быстрого поджога факела. Зажигалка была проста как лом. Представьте себе советскую зажигалку за три рубля, которая похожа на спичечный коробок. Откидываешь пальцем крышечку, прокручиваешь пальцем круглое кресало и загорается фитилёк. Представили? Теперь всё просто. Заменяем светильники, которые мы продаём аборигенам, на меньшую плоскую копию. Заливаем вместо керосина бензин. Сверху это устройство закрывается глиняной крышечкой. Из той же са-

мой глины. К этому девайсу прилагаются кремль и кресало. Всё в мешочке. Это бюджетный вариант. Элитный сделан из меди, практически как оригинал из 20 века, только больше в два раза. На зажигалке нет колёсика, кремль зажимается винтом. Крышка не откидывается, а снимается. На верхней части крышки закреплено кресало, как тёрка на спичечном коробке. Снял крышечку и ей же чиркнул. Вот так. Надо деньги зарабатывать, а то на какие шиши Россию спасать будем?

«Сороку» мы приняли и поставили на вооружение. Только попросили деревянную стрелку с факелом, заменить металлической. Юмор его оценили. Но попросили, в следующий раз не выделываться, а сделать цивильно, из металла. А то стрельнуть не успеем, а противник от смеха помер.

После испытаний нашего «пулемёта» занялись разборкой трофеев. Пушки почистили, осмотрели, померили калибры. Орудия с отклонениями от выбранного нами стандарта, отдали Андрею на металл. Так же поступили с ядрами. Если ядро заходило в ствол с зазором, отправлялось на переплавку. В брак ушло половина ядер. Потом пушки отдали плотникам. Пусть ремонтируют и делают лафеты. Заодно производят их модернизацию. Перешли к бочкам и бочонкам. Бочонки были либо с порохом, либо с ромом. Точнее тем, что

раньше этим называлось. Пороховые бочонки я забрал себе. Может, на что сгодится. Бочонки с порохом всегда плотно закрывают, да ещё промазывают, чтобы порох не отсырел. Но за три года, вода точно попала внутрь, растворила часть веществ, но вряд ли их оттуда вымыло. Высушу, перемелю, смотришь, на что и сгодиться. С тем, что раньше было ромом, поступили проще – перегнали. Получился отличный спирт.

В 7 бочках раньше была солонина, их выбросили к крокодилам. В остальных 30 бочках была селитра! А откуда везли селитру? Из Индии. В Индии было и есть единственное, естественное месторождение калиевой селитры в мире. Ситуация понятна. Пираты выгребли всё золото, украшения, фарфор, ткани, а селитрой побрезговали. Или места не хватило, да и бочки тяжелые, кому захочется их ворочать, когда в руках такое богатство. Так или иначе, но это теперь моё богатство. МОЁ! Жаба аж повизгивала от удовольствия. Или поквакивала? Да фиг с ней, с жабой. Подсушу, пушу на помол, в Андреевой ветряной кофемолке и на склад. В погребка нашего замка или крепости. Кому как удобнее называть. А тут будет. Два на два помножить, будет, будет, очень много будет. Если на глазок прикинуть, бочки на 80-100 литров. Селитра гораздо тяжелее воды. Значит, будем считать, что в бочке 100 килограмм селитры. 100 умножить 30 получаем 3 тонны. Да я оказывается богатенький Буратино! А у меня ещё 1,5 тоны поташа накопилось. Откуда? Да из куз-

ни в основном. Печи работают на полную мощь, золы набралось не меряно. Подвернулся тут старичок один, с внуком 10 годков. Из посёлка Татупеда. Старика прозвали Климом, а внука Колей. Как обычно подобрали созвучные с их прежними именами. Я их пристроил к переработке золы в поташ. Работа немного пыльная, но не тяжёлая. Мы, иногда пристраиваем к какому-нибудь делу, стариков из наших посёлков. Вот, уже считаю нашими посёлками. Конечно, не платим, но кормим, одеваем, жильё предоставляем. И не надо на меня так смотреть. Не платим. Они, по своему здоровью и на треть от молодых не зарабатывают. Работают не спеша, могут и весь день просидеть, ничего не делая. Мы их не подгоняем. Слепил только 5 светильников? Ну и хорошо. Зато вожди повизгивают от удовольствия – сбагрили нахлебников. Так вот этот старичок с внуком за два месяца 1,5 тонны поташа изготовил.

Способ простой, но длительный и нудный. Золу помещают в сосуд, имеющий в дне отверстие, слегка утрамбовывают и наливают на золу воду. Вода будет просачиваться через золу, и вытекать из отверстия в дне, в виде мутной жидкости, которую собирают в отдельный сосуд. Затем мокрую золу удаляют, насыпают свежей золы, которую обливают полученной мутной жидкостью из смоченной первой золы. Такую операцию повторяют до тех пор, пока одна и та же вода, пропущенная через несколько порций золы, не сделается густой. Густую жидкость пропускают для очистки от твердых

частиц через редкую ткань и нагревают в глубокой железной сковороде до испарения воды. Есть другие способы, просто настаивают, длительный срок, а потом по той же схеме. Или воду нагревают перед применением. Но я не стал перегружать старичка пытаюсь получить больше поташа. Дедушка контролирует, внучок носит воду и дрова.

Он и мыло научился варить. Подглядел, как я делал. Это когда мы крокодилов наловили. Мясо съели, а жирные части остались. Выварил я тогда жир из них, вылил в щёлок и на малом огне довёл до кипения. Добавил немного простой воды, потому что раствор щёлока у нас уж очень концентрированный получается. Скоро этот «суп» стал похож на кисель. Это называется жидким мылом или мыльным клеем. Добавил немного обычной соли. В вареве образовался кусок, мыльное ядро. Ещё добавил щёлока и соли. Кусок подрос. Вытащил, дал высохнуть и стечь щёлоку. Потом нарезал на куски. Извольте мыться.

Конечно, можно было и не вываривать жиры, бросить прямо кусками. Так быстрее, а мыла получается больше, но я брезгливый. В моём варианте, мыло меньше пахнет, хотя, по сути, тоже хозяйственное. Так вот, старик меня перещеголял. Он не только повторил процесс, но и добавил в мыло сильные отдушки из плодов растений. И такими людьми Татупед разбрасывается! Нет не нужных людей, есть люди не на своём месте! Главное найти работу по душе и по своим возможностям. Старик нашёл, и думаю, проживёт дольше,

потому что человек занятый любимым делом, живёт дольше. А ему это нравится.

Надо было сходить к Андрею в его кузницу, но не хотелось. Последний месяц, с тех пор как Димка вернулся в наш лагерь, над нами издеваются. Издеваются над Димычом и надо мной. А злодеев зовут Андрей и Сергей. Они вдруг решили, что нам надо набрать «форму». Андрей в своей кузнице, вон как накачался, Сергей тоже подтянулся. Вдобавок друг к другу ходят, один молотом помахать, другой дрыгоножеству подучиться. А мы, вроде как позорим имя русского богатыря. Вот и взялись за нас. А поскольку мы инициативы не проявили, а даже как бы наоборот, то нас взяли в оборот. Вот, каламбур получился – наоборот, в оборот. Только, что-то не смешно. Теперь, когда приходишь к Сергею на площадку, он, молча, протягивает саблю или ещё что-то колющее и режущее. Пока полчаса не покрутишь этой зубочисткой, разговора не будет. Такая же песня и у Андрея. Вот я сижу и думаю думаю. У Сергея я уже был. У Андрея был. Это перевыполнение нормы. Сейчас приспичило ещё раз наведать Андрея, но он же опять сунет кувалду в руки! Завтра схожу. Лучше навещу Дмитрия, у него махать не придётся. Он такой же, как и я – пострадавший.

Дмитрий сидел за столом и что-то читал с планшета. По-

звал его. Он нехотя поднял голову.

– Как же везёт Сергею! Половина компьютера забито информацией по мореходству, остальное фильмами и музыкой. А по географии и полезным ископаемым, почти ничего.

– Ну, для меня там тоже не шибко. О Мадагаскаре 5 страничек, из них о 16-17 веке только 20 строчек. Кто сейчас рубит на острове, какой уровень развития техники? Сколько населения? Какая армия? Про химию говорить не буду, в этом вопросе мы с тобой пересекаемся. Даже таблицы Менделеева не нашёл!

– Ты по какому вопросу пришёл?

– Да вот нашёл способ, как сделать резину с помощью твоей нефти.

– Серьёзно? Это же сложный процесс!

– Ничего сложного. Окунаешь факел в нефть и идёшь в лес. Как увидишь аборигена, который рубит кору на дереве, так подпаливаешь ему зад. Он убегает, а тебе остаётся только собрать каучук.

– Ха, ха. Очень смешно. Стой! Ты что серьёзно? Нашёл каучуконосы?

– Нашёл, это не совсем правильное определение. Убедился, что они здесь есть. Держи.

Я кинул Дмитрию, маленький, но тяжелый круглый мяч.

– У детей отобрал. Недаром, за конфеты, сделанные из сиропа и какого-то фрукта. Выяснил, что это приносят на обмен другие племена. Вот, теперь надо сходить на торг в де-

ревню, посмотреть, расспросить и купить немного. А главное, договориться о поставках.

– Удивил, но у меня тоже есть сюрприз. Угадай, что это такое?

Он протянул мне красивый камушек с абрикос величиной. Камень был действительно красивый, полупрозрачный, но всё-таки не из драгоценных.

– Что это?

– Киноварь. Содержит до 80% ртути. Кстати метод выделения её из породы нам доступен. Ртуть это градусники, ртутные лампы, выпрямители и многое другое.

– А ещё Дима это капсюли для патронов и зеркала. Зеркала вообще будут не проблема, если стекло покупать. Сделать амальгаму дело не сложное. Нет под рукой олова? Подойдёт серебро. Олово, пожалуй, найдем и недорого. Проблема в другом. Зеркала уже начала выпускать Франция. Они пока хуже, по сравнению, с теми какие можем сделать мы. Но цены уже не те. Представь себе, всего 50 лет назад не такое уж большое зеркало размером 100х65 см стоило больше 8000 ливров, а картина Рафаэля того же размера – около 3000 ливров. С капсюлями придётся повозиться, но уже есть из чего делать. Почти всё есть.

– Подожди, я ещё не все показал, что притащили аборигены за этот месяц. Это конечно не ртуть, но всё же.

Дмитрий выложил на стол ещё пару образцов.

– Дима! Не томи, скажи словами.

– Ну, вот не даёшь насладиться. Ладно, слушай. Везу принесли более 20 интересных образцов пород, но они пока не актуальны. Либо нам не до них сейчас, либо у нас нет пока технологий их извлечения. Интересны нам пока вот эти два. Первый образец – это вулканическая сера. Помимо всего прочего это серная кислота. Ты знаешь, что с ней делать. Второй образец, это платина. Иначе говоря, катализатор. Вряд ли её можно много достать, но ведь тебе не тонны нужны? Да и мне пригодиться, если будем совершенствовать методы переработки нефти. Ну, как?

– Ох, как хорошо, что я не пошел к Андрею, а заглянул к тебе. На рынок вместе пойдём. Образцы обязательно с собой возьми.

Глава 8.

Мадагаскар. Февраль 1689 года.

Сегодня ранее утро, 22 февраля 1689 года. Ровно четыре месяца как мы находимся здесь. Надо бы вечером, опрокинуть по рюмочке, да не с кем. За три дня до этого Сергей с Андреем вывели в первый морской поход, наших соколят. Далеко плавать не собирались. Рассчитано было на 3-4 дня. С собой взяли 14 англичан и сотню везу. Вторая сотня пойдёт в следующий раз. Сейчас они остались для охраны крепости.

На рынок мы в этот раз не попали. В 8-30, на севере, из

посёлка Тимура, взлетели две красных ракеты и одна зелёная. Да, у нас теперь общие дальние дозоры. Все три племена выставляют по три дозора, в которых по три человека. Один пожилой и два подростка. Они меняются раз в два дня. Их задача посылать посыльного, если к нашим общим границам приближается от одного до 10 человек. Если группа больше 10, но меньше 30 человек, кроме посыльного пускают вверх сигнальную ракету. Если группа более 30 человек в небо взвивается две красных ракеты. Подсчёт естественно ведётся только по мужчинам. И вот в небе ракеты. Две красных это, что неизвестных больше тридцати человек. Зелёная, что сообщение продублировано жителями посёлка, а не прошеные гости замечены дальше, на постах. Так сделано для того, чтобы весть доходила до всех посёлков. Сигнальных ракет, выпущенных постом, выставленного жителями Тимура, мы не видели, далеко. Зато выпущенные из посёлка увидели и всё поняли. Все посёлки знают – идут чужие. По договорённости, каждый посёлок в таком случае, высылает вооружённый отряд к крепости, чтобы соединившись, достойно встретить неизвестных. Большие полки они как-то вразумляют тех, у кого тёмные мысли. Чужие тоже видели сигнальные ракеты и понимают, что их обнаружили. Что они будут делать и кто они? Такими группами, без предупреждений по гостям не ходят. Весь лагерь на ногах. Вперёд по тропам, уходят две дозорные группы с рациями. Все остальные готовятся. Через 4 часа поступает сигнал от одной из групп.

Чужаки идут не вдоль моря, а выше. Нам проще там много открытых пространств. Отзываем другую группу назад. Группе обнаружившей чужих, отдаем приказ сопровождать неизвестных. Сами выдвигаемся на встречу. Отряд возглавляю я. Димка остаётся встречать подкрепление и направлять его ко мне. В лагере осталось 20 везу и англичане. Со мной 60 везу. Думаю, что когда мы встретим неизвестный отряд, нас догонит подкрепление. Рассчитывать на много не приходится, но думаю, хотя бы столько же будет.

У нас 10 мушкетов и моя «сорока». Доходим до выбранной точки. От неё до лагеря 9 километров. Безопаснее остаться в лагере, но у нас нет желания раскрывать все карты перед неизвестными. Тем более учитывая, кто мои воины. Везу в лесу как дома, а в крепости им не уютно. Здесь в случае неудачи они просто растворяются между деревьями и это даёт им уверенность. Место выбрано не случайно, здесь, с одной стороны, тропу подпирает река, а с другой густой лес. Тропа делает крутой поворот и поэтому можно расположить отряд так, что его не будет видно с дороги. Везу, расположились в лесу, перед поворотом. Я с «сорокой» за поворотом. 10 мушкетов, «сорока» и мой «ИЖ», больше огнестрельного оружия у нас с собой нет. Со мной на дороге, шестеро воинов Везу. Двое помощников и четыре охранника.

Через час, приходит подкрепление из 40 человек. А через 5 минут, прибегает посыльный от дозора. Дозор докладывает, что чужих 56 человек. Есть огнестрельное оружие и луки.

Двигаются не совсем правильно. Только спереди есть дозорные, а по бокам нет. Ну и, слава Богу. Как бы без крови всё решить? Если напасть первыми, то конечно, мы их тут положим. Внезапность и огневая мощь это великое дело. Допустим, что победим. И что? Перечеркнём себе возможность мирного сосуществования, с большим племенем или народом. Попытаться договориться? Тогда фактор внезапности будет утерян. Если у них обстрелянные воины, то мы, скорее всего, потерпим поражение. Как хочется торговать, а не воевать. Надо рискнуть.

Незнакомый отряд приблизился до 200 метров. Пора. Выхожу из-за поворота, ружьё на плече, стволом вниз. По бокам два воина с копьями и щитами, сзади переводчик. Нос к носу, сталкиваемся с двумя разведчиками. Немая сцена. Чужие воины, не отводя от нас взглядов, пятятся. Отходят назад на 30-40 метров. За их спиной, останавливается отряд чужаков. Сбоку от дороги, подталкиваемая тремя воинами, появляется «сорока». Главный довод на месте и готов привести свои аргументы. Поставили правильно, как я говорил. Видят не только голову, но и весь отряд. Из леса, показываются воины везу. Далеко не выходят, только чтобы показать – мы есть! Нас много! Долго длится молчание. Очень долго, или это кажется? Должны же они понимать, раз мы не напали сразу,

значит вызываем их на переговоры. Наконец от отряда отделяется три человека, и направляются к нам. Мы уже и так на дороге, поэтому немного выжидаем и только потом двигаемся на встречу. Останавливаемся друг от друга, на расстоянии трёх метров. Рассматриваем друг друга. В центре, конечно, стоит предводитель этого отряда или его заместитель. Но для заместителя он слишком юн. Руководитель может быть юным, если он сын вождя или крупной шишки. Заместитель, нет. Что дозволено Юпитеру, не позволено Быку. Так, кажется говориться. Исходим из этого предположения. А вот один воин явно подходит на роль няньки. И оружие побогаче, чем у напарника и взгляд пронзительный.

Первым тишину прерывает юноша. Хотя по логике это нужно было сделать мне. Переводчик сразу переводит. Странно, как он хорошо знает их язык. Точно, везу об этих незнакомцах знали, но старались не говорить. Почему? Скоро узнаем.

– Кто Вы такие, что преграждаете дорогу отряду посланным лично его величеством? Да ещё на его же земле?

Опаньки! Как много информации, в паре предложений. У нас есть его величество. Оно проживает в каких-то 100-200 километрах от нас. А мы не сном, не духом. Это его земли, если верить словам. Оно может послать отряд почти в 60 человек, чтобы просто, что-то разузнать. Что сказать? Ну что сказать? Устроены так люди. Умеют лгать и любят лгать, и мы наверно будем:

– Мы торговцы и воины из далёкой страны. Мы торгуем, с теми, кто хочет с нами торговать. Но защищаемся, когда кто-то хочет нас ограбить или убить. Мы здесь с начала дождей, но нам никто не говорил, что это ваша земля. С племенами, которые здесь живут, мы наладили дружеские отношения. За всё это время от нас не пострадал не один житель. Но мы убили много белых людей, которые хотели напасть на местные племена и на нас. Если Вы хотите узнать подробнее, кто мы и зачем прибыли, то не стоит стоять на дороге. Пойдём к нам, туда, где мы живём и посидим за дружеским столом. Всё равно Вы туда шли.

И не соврал совсем, но дальше видно всё равно придётся. А переводчик, что-то задергался. Не хочет прямо говорить, что нам не говорили об них. А вот бойню пиратов он, похоже, расписал подробнее. У предводителя дёрнулись брови от удивления. Азиаты умеют хорошо скрывать свои эмоции. Но этот совсем ещё молодой. Он пытается это делать, но тем заметнее, когда эмоции прорываются наружу. Наконец переводчик закончил перевод. Юноша подумал немного и выразил своё согласие. Но мне не понравилось поведение нашего переводчика. Он же прикрывая свою пятую точку, а точнее прикрывая действия вождя, мне всю малину изгадит. Тогда я спросил на английском:

– Есть ли среди Вас говорящий на этом языке?

Старый воин посмотрел на меня и медленно ответил:

– Я знаю этот язык. Для тебя он родной?

– Нет. Так же как и для тебя. Но мне не нравится, как переводит переводчик.

– Он плохо говорит на твоём языке?

– Он хорошо говорит на моём языке, но боюсь, что не точно переводит.

Воин быстро заговорил со своим хозяином, на каком-то другом языке. Тот улыбнулся и кивнул головой. Воин снова заговорил на английском:

– Хорошо. Я буду переводчиком. Но я, как и ты, плохо на нём говорю. Не мешает ли это нам понять друг друга?

– Лучше плохо понимать, чем понимать не правильно.

Ну вот. Вроде сладилось. Может нас прогонят, может, будем с ними воевать. Но сейчас, в этот раз, мы будем говорить. Мы с вождём и его нянькой, шли впереди. Следом шёл чужой отряд, а замыкали шествие, воины везу. Под предлогом, что надо раздать указания своим воинам я выпал из поля зрения чужих глаз. По радиации коротко обрисовал ситуацию Дмитрию. Посоветовал убрать лишнее и готовить пир минимум на 200 персон. Спросил у воинов везу:

– Едят ли чужие воины мясо крокодилов? Не запрещает ли им это их религия?

Получил утвердительный ответ, что очень даже едят. Дал добро Дмитрию на отстрел зелёных. Услышал облегчённый вздох в радиации. Это сильно упрощало задачу. Не завидую я сегодня крокодилам. Сегодня явно не их день.

К крепости, подошли ближе к вечеру. По дороге мы раз-

говорились и познакомились. Что-то он рассказал, что-то сообщил Дмитрий по радиации. Сложив оба источника сведений, получил общую картину. Парня зовут Андриаманетриариву, он сын Андриандахифуци. Его отец был правителем всего народа Сакалава. После смерти Андриандахифуци в 1685 году, страну постигло несчастье. Он и его брат, подстрекаемые вуламенами, раскололи страну на части. Вуламены, очень влиятельны, им принадлежат огромные угодья и самые большие стада скота. Его княжество называется Буйна, а столицей является город Махадзанга. Везу, занимают земли, отделяющие его от брата. Являются как бы буфером. Хотя формально они подчиняются ему, но подчинение чисто условное. В общем, этот парнишка, законный князь и если верить истории, ему предстоит, на время восстановить единство. Однако, после его смерти, борьба возобновится и приведёт к полному распаду. А сейчас, со мной рядом, идёт правитель западных земель, что расположены вдоль побережья, от нас до Коморских островов. Не хилый по местным меркам участок. По Российским меркам, как Рязанское или Новгородское княжество. По истории Мадагаскара, не Сакалава предстоит объединить Мадагаскар. Сакалава вообще растворятся в других народах и перестанут существовать как единая общность.

Я бы продолжал мысленно рассуждать и дальше, но мы подошли к крепости.

Димка постарался. Вдоль недостроенной стены ходили часовые с мушкетами. Стена за эти часы, явно подросла на пару рядов, и я знаю как. Блоки стен ещё не скреплены цементирующим раствором. Наш пройдоха, просто переместил блоки, с задней стенки на переднюю. Ну, Потёмкинская деревня какая-то! А людей-то нагнал! Вот хитрюга! По дороге к реке, уходил отряд, численностью около 200 человек. Было далеко и плохо видно, но концы копий, можно было рассмотреть. Конечно это не отряд воинов, а все жители соседней деревни. Сзади стоят мужчины с копьями, а дальше вперёд, старики и женщины с палками. Поэтому они сразу были размещены далеко и тронулись в путь, как только мы появились из-за деревьев. Но впечатляет! Правителя княжества Буйна, тоже впечатлило. Я уже понял, что он отправился сам в поход из любопытства. Поэтому рассматривать отряд стоит, как значительную часть его войска. Навскидку я бы сказал, что постоянная армия княжества в пределах 300-500 человек, могут поставить под ружьё, в случае войны 1000-2000 человек. Если сильно прижмёт и объявит тотальную мобилизацию, то сможет набрать 10-20 тысяч. Но это будут крестьяне и скотоводы. Поэтому молодой князь и погрузился. 120-130 человек его встретило, отряд в 200-300 человек куда-то уходит. Есть люди в крепости, а ещё на кораблях. Так получается, что солдат у бледнолицых не менее

500 человек. Есть от чего погрустнить. Говорить с позиции силы уже не получится.

Стол был накрыт во дворе между стеной и крепостью. Для воинов на земле были расстелены циновки. Они так больше привыкли. Андриаманетриариву с любопытством осматривал всё вокруг. Я сдал его на руки Дмитрию, вернув к исполнению своих прямых обязанностей, переводчика везу. Димка не знал, английский, но хорошо знал немецкий. А зачем нам немецкий? Немцев как государства, сейчас нет, там князьки да вожди. Хотя, немецкий язык, очень похож со шведским. Значит переучим.

Пока гостей знакомили с крепостью, я засел с планшетом в недостроенном здании замка. Похоже, Димка собрал всё, что нашлось в компьютере и ноутбуке. Набрал в меню поиск «Сакалава» и все документы, где встречалось это слово, скинул в одну папку. Потом откинул явное «не то», просмотрел остальное и выдал мне короткий текст. Сижу, смотрю, читаю.

Представители данного народа населяют западное побережье острова от района Толиара на юге до Самбриано на севере. Сакалава в древности представляли группу различных народностей в составе империи и по существу не могут считаться отдельной этнической семьей. Народ Мадагаскара

с наиболее выраженными негроидными чертами. В этническую группу сакалава входят также, везу и масикуру.

У сакалава в XIV—XIX веках, существовало три государства: сначала Фихеренана (современная Толиара) (около 1300—1680), а затем Менабе (около 1680—1837) и Буйна (около 1680—1846).

Во времена Средневековья, когда предводители различных поселений острова начали распространять свою власть через торговые связи с соседями Мадагаскара в Индийском океане, сакалавийские вожди Менаб (нынешняя территория города Морондава) составляли их основную силу. Влияние сакалава распространилось на территории, занимаемые в наше время провинциями Антсиранана, Махаджанга и Толиара. Но в связи с концом арабской работорговли и британским владычеством в Индийском океане сакалава начали уступать свою власть набирающим силу имерина.

Истинным учредителем сакалавского владычества считают Андриамисара, его сын Андриандахифотсу («Белый Принц») впоследствии распространил власть королевства на север. Двое его сыновей, Андриаманетиариво и Андриамандисоариво ещё дальше расширили границы своих владений вплоть до района Тсонгаи (ныне Махаджанга).

Примерно в это же время единство державы сакалава ока-

зывается под угрозой, что в итоге приводит к образованию двух царств: Южного (Менабе) и Северного (Буйна). Последующие расколы вылились в образование Антанкараны.

Где Димка это выкопал? Теперь, хоть что-то есть. Значит, у нашего принца есть братик по имени Андриамандисоариво и царствующий в Менабе. С которым, похоже, он уже поссорился. Блин, сколько источников столько мнений. Государство, империя, княжество, царство? Каждый называет, как хочет. Князь, царь, вождь, император. Тьфу. Буду звать как мне удобно. Княжество и князь.

В дверях появился Дмитрий с Андриаманетиариво. Я спрятал планшет, взял в руки ящик с шутихами. Ну, да я их искал. Вот нашел и иду к гостям. Вежливо, вежливо, так чтобы князь не понял этого, выпроваживаю его из комнаты во двор.

– Михаил. Почему я вижу так мало белых людей и много людей везу?

– Везу появились по нашему зову. У нас с ними дружеский договор о помощи друг, другу. Много наших людей уплыло на нашу Родину в двух кораблях, но они вернуться. Ещё один корабль с белыми и везу, плавает недалеко. Их мы учим ходить по морю на больших судах. А сейчас давай сядем за наш стол с твоим переводчиком и там поговорим спокойно.

– Это мой дядя Уантици.

– Хорошо Андриаманетриариву, я буду звать его твоим дядей или по имени Уантици. Извини, если наше поведение

кажется странным или оскорбительным. У нас при обычном разговоре, принято называть друг друга, короткими именами. Только в торжественных случаях мы называем всех по полным именам. Вот, например имя созвучное имени твоего дяди. Уантици – Иван тятя. Иван, это народный спаситель, воин и труженик. Тятя, это отец.

Уантици при тебе заменяет отца. Если мы станем друзьями, а Уантици разрешит, то в простых беседах я буду звать его Иван или Уан. Короткие имена облегчают разговор.

– Интересное совпадение, значения наших и ваших имён.

– Да, интересное. Вот вожди трёх соседних сёл, тоже удивились такому совпадению. Даже решили поменять свои имена на наши, так они им понравились. Тимупанабана стал Тимуром. Анобарагинуана зовется Анабар, а их главный вождь стал Татупедом.

Ну, давай соображай. Уантици я ещё выговорю, а вот Андриаманетриариву, это язык сломать можно. Хорошо бы, если к концу встречи, князь «созрел» и тоже разрешил себя называть Андриам или Андриан, Андро, Андрей. Нет, так путаться будем, Андрей уже есть. Да и Ивановы скоро появятся. Пусть будет Андриам и дядя Уан.

Андриаманетриариву не ответил на мой завуалированный вопрос, он задал свой.

– Ты говоришь, что вы торговцы. Но торговцы не селятся на окраинах княжеств.

– Да мы не только и сколько торговцы, как мастера и вои-

ны. У нас очень развитое государство. Но давай я начну сначала. Так будет легче понять, почему мы здесь, почему так себя ведём.

Я вздохнул, выпил сока из охлаждённого кувшина и начал выдавать дезинформацию.

Глава 9.

Мадагаскар. Февраль 1689 года.

– Наши предки, более ста лет назад, отплыли с родной земли под названием Россия. Как в любом государстве, в результате внутренних неурядиц, в стране возникло двоевластие. Страна была на грани раскола. Наши прапрадеды решили не лить кровь своего рода из-за власти, а сели на корабли и уплыли. Плыли долго, больше года. Плыли оттуда, откуда приплывают другие белые люди, а уплыли туда, куда смотрит другой берег, вашего острова. Там так же холодно, как и у нас на Родине, Наши предки основали город у подножия ледяных гор. Построили много мастерских, засеяли много полей, вырастили большие стада скота. Это холодный край и мы не встретили там людей. Соседей у нас не было и не с кем было воевать. Поля давали хорошие урожаи, травы на лугах росли высокие и густые, стада скота быстро набирали вес. Народ забыл о голоде и нищете. Поэтому, преступления у нас происходили всё реже и реже, а люди богатели. Население росло и достигло численности в 500 тысяч

человек. Воевать нам было не с кем. Поэтому армия была всего 500 человек. Но это были пожизненные военные, которые всю свою жизнь посвятили службе отечеству. Они плавали за океан, воевали в России, но не официально. Никто не знал, кто они и откуда.

У наших граждан было много прав, но были и обязанности. Для каждой женщины, считалось главным долгом перед своим народом, вырастить более двух детей. Научиться военному делу и по первому призыву встать на защиту Родины – главная обязанность мужчины. Если женщина не хотела рожать, а мужчина учиться военному делу и служить, их никто не заставлял, но они лишались права голоса на любых совещаниях, собраниях и голосованиях. Не хочешь защищать свою Родину, свой народ, то и не принимай за него решения. Вся земля принадлежала государству. Каждому, кто хотел, выделялся в пожизненное пользование участок, с правом наследования, но без права продажи. У нас, не было крупных землевладельцев и скотоводов. У нас не было рабства.

Государство росло и богатело. Мы совершенствовались ремёсла, изучали науки. С 6 до 14 лет, каждый человек в государстве, получал знания бесплатно. Обучение ремёслам оплачивалось государством. Каждый год от нас уходили корабли в разные страны, в том числе и Россию. Кто мы и откуда, никому не говорили. Всё полезное, что видели, внедряли у себя. Собирали знания.

Выросло шесть поколений, но три года назад, случи-

лась беда. Наши предки совершили ошибку, построив город слишком близко к горам. Земля затряслась, ледяные горы пришли в движение и обрушились на город. Погибло много людей. Выжил один из ста. Когда всё кончилось, выжившие собрались на общее собрание. Совет собрания решил – пришло время возвращаться на Родину. Россию, со всех сторон, терзают враги. От непрерывных войн она обезлюдилась. Экономика пришла в упадок, поля запустели. Есть угроза, что её разорвут внутренние противоречия, а осколки бывшей империи, поглотят другие страны. У нас, за сотню лет, накопилось много опыта и знаний. Мы можем помочь нашей стране победить, стать сильнее и богаче. Вопрос только в том, захочет ли царь и самые богатые люди России, нашей помощи? Приняв нашу помощь, многим придётся потесниться у трона царя. Вряд ли они захотят добровольно это сделать. Они начнут плести интриги, заговоры, а то и посылать к нам убийц. Сначала надо договориться с царём. Только тогда, может что-то получиться, не пролив лишней крови. Поэтому мы не сели всем народом на корабли, а отправили посланцев. Эти посланцы мы. Мы должны найти удобную дорогу к России и договориться с царём.

Фу, вот это я дал! Лапша, наверное, до пола свисает. А как красиво придумал, даже самого на слезу прошибло. А Князь сидит, чуть рот не открыл. Из детского возраста ещё не вышел, а тут такая сказка. А вот дядя понял, что здесь правды с гулькиным нос. Просто взял за основу, приплыли из дальних

краёв, плывут в Россию, но остановились здесь. Ну, если это проглотит и то хорошо. Уантици пошевелился, зачем-то потрогал рукой свою арабскую саблю и спросил:

– Вы всё-таки не ответили на вопрос, почему высадились на окраине княжества, а не в порту столицы? Почему, о Вашем присутствии мы узнали не от Вас, а от торговцев.

Дядя начинает давить. Правильно, кто оправдывается тот и виноват. Сейчас мы перевернём ситуацию, пусть знают наших.

– По нашим сведениям, Везу, что дали нам разрешение поселится здесь, как и Масикуру не являются подданными, княжества Буйна. Конечно Везу и Масикуру были частью государства Фихеренана. Как Менабе и Буйна. После смерти Андриандахифуци, в 1685 году, у Вас произошёл развал страны. Вы сами не захотели единого государства. Каждому захотелось быть пусть маленьким, но князем. Вот и появились княжества Менабе с князем Андриамандисоариво, Буйна с князем Андриаманетиариво. Стали самостоятельными племена Везу и Масикуру, которые ещё не решили, как себя назвать – княжеством, царством или государством. Все получили, что хотели. Мы просто выбрали, где нас лучше приняли.

Надо было посмотреть на Татупеда! Такого удовольствия он, наверное, давно не получал. Его называли вождём всего племени Везу. Назвали в присутствии таких важных персон! Это практически официальное признание. Присоедине-

ние других поселков соплеменников, вопрос времени. Того времени, которое потребуется, чтобы произнесённые здесь слова, достигли самых отдаленных селений везу. А слова о независимости племени Везу от соседей, однозначно ставят крест на конкурентах. Потому что они были произнесены рядом с именем Татупеда. Хотите независимости, значит выбирайте вождём Татупеда. Вот так и не иначе!

Зато лицо Уантици стало каменным.

– Да, наше государство распалось, но не далёк тот день, когда Сакалава вновь объединятся!

– Уантици, ты хороший воин. Если ты получишь от противника сильный удар, что ты будешь делать? Поднимешься и пошатываясь бросишься на врага с обломком сабли? Или будешь кружить возле него, не вступая в схватку, пока не придёшь в себя и не найдёшь замену сломанному оружию?

– Мы так и делаем. Покупаем оружие у французов, арабов и португальцев. Собираем разрозненные племена под нашими знамёнами.

– Вы покупаете не то оружие и не за те деньги. Главное не у тех людей. Пойдём, я покажу тебе и князю часть нашего оружия.

Последующий разговор был не для ушей Татупеда, поэтому я увёл Уантици и Андриаманетиариво из-за стола. Дмитрий всё понял, начал какой-то разговор с вождём везу. Татупед не очень горел желанием лезть в овраг полигона. Он уже и так видел наше оружие. Лучше поглощать вино белых и

слушать приятные речи Дмитрия. Как и хотелось, он остался. На полигоне, пока везу готовили оружие к показу, я продолжил разговор, начав с повтора фразы.

– Вы покупаете не то оружие и не за те деньги. Главное не у тех людей. Они продают вам старое оружие, дорого и мало. Но главное это их цель, их намерения. Закрепиться здесь, привезти свои войска и захватить весь остров. Для этого нужно, чтобы вы раздробились на мелкие княжества и племена. Тогда можно будет небольшим войском, по кусочкам завоевать весь Мадагаскар. Причём вы же сами будете помогать воевать с соседями. Обратите внимание. Всего десять лет назад на острове было два развитых крупных государства Сакалава и Мерина. Теперь они оба распались. Что это случайность или чья-то подготовка к захвату острова?

Ох как я вру, как вру. Главное себе любимому не навредить. Мы ведь тоже чужаки для них. А народный бунт, он бессмысленный и беспощадный. Как бы и нас под одну гребёнку ни того. Уантици и Андриаманетиариво переглянулись и о чём-то заговорили между собой. Похоже, насчет белых помощников у них и без меня были подозрения, но так масштабно они этот вопрос не рассматривали.

– Вы тоже продаёте оружие. Вмешиваетесь в отношения между племенами и княжествами, разве не так?

– Надо судить по результатам, а не по поступкам. Поступки можно объяснить по-разному, полученный результат говорит сам за себя. К чему уже привели наши действия? Ве-

зу объединились. Обратите внимание без крови. Они стали лучше питаться, лучше жить. Они уже многому научились от нас. Делать хорошие глиняные изделия, работать с железом и многое другое. При этом мы не вмешиваемся в их дела.

Я специально увёл Вас сюда, чтобы не огорчить Татупеда своими словами. Народы, живущие на обособленной территории, такой как ваш остров, должны и будут объединены в одно государство. Вопрос только, как и когда.

Это может быть покорением всех племён кем-то со стороны и установление колониального правления. В таком случае, захватчики продолжат раздробление племён на сёла, княжеств на городки. Будут специально сорить их друг с другом. Тогда будет легко управлять всеми. Вы не сможете объединиться из-за внутренних распрей, а расправиться с бунтующим посёлком или городком может и небольшой отряд воинов.

Это может быть кровавая драка всех со всеми, на выживание. Кто победил тот и прав. Прольётся море родственной крови. Кто-то через схватки, подлые убийства претендентов и резню местного населения станет царём Мадагаскара. Потом, долгие десятилетия, а то и столетия, ваш народ будет залечивать раны от этой междоусобной войны. А может и не успеет залечить. На ваш обескровленный народ нападёт сытый, хорошо вооружённый захватчик и поработит Мадагаскар. А может и поработать некого будет, вы в борьбе за власть перебьёте друг друга. Останутся только мелкие оди-

чавшие племена.

Вопрос, когда это произойдёт? Да уже происходит. Для чего нужна война? Для захвата чужих земель, богатств и власти надо всеми. Война это не схватки и сражения. Война это сбор информации о противнике, его разоружение и раздробление войск на отдельные отряды. Это подстроенный голод в его рядах и смятение в умах с помощью слухов. Сражения это заключительный этап войны.

– Почему ты так уверенно говоришь о наших белых союзниках? Как ты можешь знать, что произойдёт? Чем Вы отличаетесь от них?

– Вопрос о нас. Откуда мы это знаем? Мы столетия собирали информацию по всему миру. Вы не первые и не последние. То, что происходит здесь, давно отработано на других народах. Англичане, испанцы, французы, арабы, таким образом, захватили земли в десятки раз больше, чем Ваш Мадагаскар. Общий план захвата такой. Сначала приплывают купцы, в этом ничего плохого нет. Торговля это хорошо. Они собирают информацию. Потом приплывают, разные исследователи и служители церкви. С ними приплывают и шпионы. Часто шпион и служитель церкви или исследователь одно и то же лицо. Исследователи ищут, что полезное хранят ваши земли, стоит ли тратить усилия по их захвату. Рисуя карты земель, записывают, кто, где живет, сколько людей в племенах, как живут. Служители церкви, миссионеры, несут слово божье в племена и народы. Не Вашего, а своего

Бога. Стараются, чтобы больше ваших людей, стало молиться их богам. Шпионы в это время стараются сблизиться с влиятельными людьми государства. Потом, когда наступает нужный момент, такой как смерть монарха, они подстрекают народ и знать к бунту. Начинают нащёптывать народу такие слова как – «Не тем богам молитесь вот бог и покарал. Король много налогов берёт, отделимся и никому платить не будем.»

Или что-то похожее. Причём за смертью царя и его наследников, часто стоят сами шпионы. Они же, тайно убивают людей, верных царю и отечеству. Государство распадается на части. А дальше всё происходит как я говорил ранее. Ладно, хватит об этом. Пойдём смотреть, наше оружие. Обо всём за один вечер не поговоришь.

Князь со своим дядей не сказал ни слова. Что очень странно. Если не сказать больше. Это даже не естественно. У Уантици, несколько раз был такой вид, что казалось он выхватит саблю и разрубит меня пополам. Обошлось. Андриаманетариво то вспыхивал, то бледнел, но в целом вёл себя спокойно. Несколько раз говорил дяде какую-то фразу. Думаю он говорил, что-то типа:

– Спокойно. Пусть сначала всё расскажет. Зарубить всегда успеешь.

Уже стемнело. Вот, вот наступит южная чёрная ночь. Мы успели показать работу «сороки» чем привели в восторг князя. Он внимательно рассмотрел ростовые фигуры мишеней

и сказал:

– А там, на дороге, вы могли только одной этой пушкой расстрелять наш отряд. Но Вы этого не сделали. Почему?

Ответить я не успел. С моря, раздался орудейный выстрел, а небо озарил огненный шар фейерверка. Мы поспешили к причалу. В заливе, в лучах заходящего солнца, вырисовывались силуэты двух кораблей. Наша каравелла и парусно-весельная галера. Вот и сходили ребятушки размяться. Похоже, с пиратами повстречались. Когда корабли встали на якоря, было уже темно. На причале и в крепости, зажгли факела, развели костры. Электрические прожекторы и лампы решили не включать. Пока Дмитрий отвлекал гостей на себя, я по рации расспросил о случившемся. Предупредил, что в крепости находятся важные персоны. Поэтому, убитых и раненых, выгрузить на берег позже, когда гости уйдут с берега. На причалах собралась толпа. Я, Димка, Татупед, переводчик и наши гости, встали чуть в стороне от встречающих. Мимо проходили англичане, воины везу, изнеможенные бывшие рабы. Последними на берег, под охраной, сошли бывшие пираты. Князь задал вопрос. Слава Богу, не на предыдущую тему, а то я уже «поплыл» от этой политики.

– Это Ваши корабли, которые уплывали на Родину? Или Вы ходили в военный поход?

– Не то и не другое уважаемый князь. Это было учебное плавание. Там только тринадцать опытных моряков, остальные сто человек, ходили в море первый раз. Это ученики.

Они встретили парусно-вёсельную галеру, когда она грабила торговое судно. Наш корабль вступил в бой с пиратами, которых было более двухсот человек, не считая рабов. Пиратов частью перебили, частью взяли в плен. Купца отпустили. Кстати купец пригласил нас в гости. Это не далеко. На Африканском берегу, есть арабский порт Аббе. Позже мы обязательно посетим этот порт.

Андриаманетиариво ничего не сказал, но и так было понятно, что он чувствует. Сотня учеников разбивает в пух и прах, две сотни опытных пиратов. Да не из-за угла, а в честном бою. А потерь не видно. Если они есть, то очень незначительные. Какие же у этих людей воины, если у них такие ученики?

Дальше вечер прошёл скомкано. Все устали. Решили, что пора ложиться спать. Предложили князю переночевать в замке. Отказался, сказал, что обязательно в нём переночует, когда мы его достроим, а пока он ляжет спать со своими воинами. Ему уже поставили шатёр. Отправив на покой князя, постарались себя как-то взбодрить. Искупались и поднялись на яхту. Сергей включил кондиционер и разлил всем по чашке кофе. Я подробно рассказал, что произошло в этот день на берегу, и приготовился слушать их историю. Роль рассказчика на себя взял Сергей. Разлив по второй чашке крепкого кофе, он начал:

– Первый день прошел, как и планировали. Мы доплыли до острова, что находится севернее, в 75 километрах от

нас. Погоняли новичков по установке и свёртыванию парусов. Походили галсами. Поскольку это делали и тут, в заливе, то особых трудностей не возникло. Укрывшись островом от моря, ночь провели спокойно. Утром, после завтрака, решили обогнуть остров, развернуться и взять курс в родную гавань. Когда вышли из-за острова, увидели два похожих друг на друга судна. На наших глазах происходил банальный гопстоп. Оба корабля были парусно-вёсельные галеры. С пиратами всё ясно, а вот другой, мы вначале приняли за французского купца.

В таком составе, атаковать пиратов, у нас желания не было. Но они всё решили за нас. Оставив на купце три десятка пиратов, галера пошла на сближение. Осталось готовиться к бою. Всё осложнялось тем, что стрелять ядрами в борт, изначально не предусматривалось. На пиратском корабле за вёслами сидели рабы. Оставались твои шутихи, да одна «сорочка» из мушкетов. Её ещё толком не опробовали. Единственное утешение, что на галере не могло быть много орудий. Но подразумевалась многочисленная абордажная команда. Так оно и оказалось. Решили стрелять по противнику с большого расстояния, из наших установок залпового огня. Только потом поняли, что это была ошибка.

Убрали паруса, чтобы не подпалить во время стрельбы из установок. Пролили водой палубу. Первый залп был произведён с максимального расстояния. Сначала стреляли по одной ракете. Потом, когда пристрелялись, произвели залп из

четырёх установок. Расстояние было 800 метров. Мы стояли к пиратскому кораблю бортом, они к нам носом. Из 24 ракет только четыре, разорвались возле корабля. Остальные ушли в сторону или упали раньше. Вред мы им, конечно, нанесли не малый. Около 30 пиратов было убито или ранено. Но, когда мы произвели второй пуск уже с 200 метров, эти рыцари морей, увидев дым от пуска ракет, попрятались по щелям. Двадцать ракет, так или иначе, попали шрапнелью в корабль. Паруса стали как решето. Палубу осыпало как горохом. Кто не успел спрятаться, был убит. Кто плохо спрятался, ранен. Убитых и тяжелораненых, было около 40 человек. Не делай мы залпа с 800 метров, то сейчас, выкосили бы всех на верхней палубе. А так, хоть пираты и понесли большие потери, но их оставалось больше чем нас. Мы приготовились к последнему бою. Пиратский корабль сделал разворот с помощью вёсел и оказался к нам бортом. Я за щитом с прорезью, на палубе полуюта, отстреливал пиратов из «Сайги». Рядом стояли везу с мушкетами и тоже стреляли. Между прочим, я потратил 42 патрона. Андрей с «сорокой» спрятался на носу. В прямом смысле спрятался, закрылся деревянными, толстыми щитами. В его охране были четыре англичанина с пистолетами и саблями. Остальные воины спрятались за фальшбортом, приготовив гранаты и зажигалки. У везу были сабли, копья и 40 гранат. Пираты начали обстрел нашей верхней палубы из луков и мушкетов. Я, в первую очередь, начал отстреливать лучников. Слишком часто они гады стре-

ляют. Уложил восьмерых, двое спрятались. Попался на мушку капитан, сделал ему третий глаз. Перенёс огонь на людей с мушкетами, но пираты уже забросили кошки. Пришлось спрятаться за щит. Мне ещё, от нашей гранаты, не хватало схлопотать осколок. По договоренности с нашей воинами, они должны кидать гранаты, как только пираты начнут цепляться кошками, за борт нашего корабля. Гранаты произвели на джентльменов удаchi достойное впечатление. Корабли стукнулись бортами, но пираты не кинулись на abordаж. Похоже, они были растеряны, после такого «дружеского» приёма. Наконец кто-то принял командование на себя, прозвучали резкие выкрики и снизу, на верхнюю палубу, начали вылезать новые пираты. Я продолжил отстрел, но с галеры прозвучала команда, и раздался рёв десятков глоток. Пираты вскочили и полезли на наш корабль. Точнее попытались ползть. Как только они встали во весь рост, на носу нашего корабля откинулся один щит. Андрей, «по многочисленным просьбам слушателей» сыграл нашим гостям «Марсельезу» на «сороке». Гости так «впечатлились», что решили подумать о смысле жизни, на своей территории, спрятавшись за фальшбортом галеры. Вот тут бы и отстреливать их по одному из моей «Сайги», пока не сдадутся. Но бывшие пираты, а теперь наши преподаватели для аборигенов, решили, что пора дать встречный бой. В результате этого боя мы потеряли убитыми 12 человек, да ещё 4 скончалось от ранений позже. Итого 16 везу не вернулись живыми домой. В плен

попало только семеро пиратов. После зачистки верхней палубы заглянули на палубу, где сидели гребцы. Их было 148 человек. Состав рабов многонациональный. У них тоже были потери. 7 человек было убито, 12 тяжело ранено. На мой вопрос, кто понимает русский язык, поднялись 38 человек. Их и тяжелораненых расковали. Остальных расковывать не стали. Оставили на галере, 6 англичан, 10 воинов везу и 23 убитых и тяжелораненых. Сами решили навестить торговца. Даром что ли, кровь проливали? На каравелле осталось 74 человека. Пиратов на купце около 30. Явно не их день. Так и получилось. Что случилось с их товарищами, они видели. Даже стрелять не пришлось. Так пульнули по верх голов для порядку. К пленным прибавилось ещё 29 человек. Теперь, самое пикантное. Пираты были арабы, но и купец, тоже был араб.

Мы появились в тот момент, когда пираты уже перетащили половину добычи на свой корабль. Капитан пиратской галеры высказался в духе известного киноактёра – «Во поперло, эх как поперло» И кинулся в атаку на нас. Они, только вчера зажали французский корабль в бухте, где тот набирал воду и ограбили. К сожалению, тот оказал сопротивление. Грабили его, когда он уже горел. Так вот, вчера один корабль, сегодня с утра ещё один, а тут и мы нарисовались с наветренной стороны. Вот капитан и решил что «поперло». Ну как «поперло» так и «пропёрло». Это я к чему? К тому, что там, в бухте надо понырять.

Все три корабля, завели в небольшую бухту, расположенную прямо на острове. Бухта маленькая, суда с трудом уместились. Ещё раз осмотрели раненых, всех покормили, проверили пленных. Рабов не расковывали. Чуйка мне подсказывала, рано. Правильно подсказывала, потому что пообещай я тогда всем свободу, трудно потом было выкручиваться.

Глава 10

Мадагаскар. Февраль 1689 года.

Переправившись на берег острова, воины везу, занялись хозяйственными проблемами. Мы с Андреем, капитаном торгового судна Адилем и его помощником Азилем, расположились под пальмами, на берегу острова. В разговоре выяснили, что торговый корабль направлялся из Сирии в порт Аббе. расположенный в устье реки Пунгве. Порт, от штормов прикрывает большой остров. Порт в основном торгует слоновой костью и рабами, поставляемыми из внутренних районов Африки. Покупают всё, но по немного. Вот сейчас у него был крупный заказ на пшеницу, а также на порох для крепостей.

Примечание. Я посмотрел по карте на нашем компьютере, такого порта, в 21 веке нет. Река есть, город есть. Называется Бейра. Острова тоже нет, видно размыло за столетия. Упоминаний об арабах нет. Хотя города в верховьях рек, есть.

По любому должен был быть и этот порт. Скорее всего, это связано с запретом на работорговлю. Это основной источник доходов порта Аббе. Запретили, порт стал не нужен. Говорить об этом Адилю или нет, время покажет, а точнее кем он нам будет, другом или врагом.

Есть у Адиля и свой бизнес, про который он никому не говорит, но нам сказал под честное слово. Конечно, в честное слово он вряд ли верит, просто мы не торговцы, значит не конкуренты. Бизнес гениален и прост. Для обеспечения своей безопасности в крепостях Африки, арабы вынуждены нанимать охрану. Это стоит не дёшево. Тогда кто-то догадался брать европейских рабов и ставить их в охрану. Такому рабу некуда бежать, он просто не дойдет. Его не любят чернокожие рабы, он плохо понимает их язык. Немного больше прав, чем негру, чуть лучше еда, лучше одежда и на такого раба можно положиться. Ему можно дать оружие. Никуда не убежит, будет драться до последнего, потому что если он попадёт в плен, негры его убьют, а то и съедят. В этой части Африки людоедство процветает. Сейчас половина, а где и больше, охрана крепостей состоит из таких вот рабов. И внимание!!! Стараются не брать рабов, из стран, где развито мореплавание. Догадались, кто в большинстве оказывается в трюмах нашего купца? Правильно, русские и ближайшие к ним народы. Есть ещё один фактор. На Чёрном и Средиземном море, больше всего выставляется на продажу, русские рабы, а цены на них, самые дешёвые. В Каире, где закупается

Адиль, цены на невольников такие:

– За татарина от 130 до 140 дукатов,

за черкеса – 110-120,

за грека – 90,

за албанца, серба или другого раба славянского происхождения – 70-80 дукатов.

(Примечание от автора. Цены 15 века.)

-Стой так, получается русский раб стоит примерно 200 грамм золота?

– Это в Каире, а если добраться до города Кафра, это в Крыму, то тот же раб, будет стоить 30-40 грамм золота. Но там лучше расплачиваться серебром. Если здесь менять золото на серебро, то ещё на четверть будет дешевле.

Продолжим тему. Так вот Адиль покупал русских рабов в Каире и жалел, что не может пока покупать их в Крыму. Потому что туда нет короткого морского пути. Здесь он продавал их по 150 дукатов и покупал негритянских рабов за 20-30 дукатов. Вёз в Каир и продавал по 70-90 дукатов. В европейских домах пошла мода на чернокожих рабов. Хорошая прибыль? Вы ещё не всё знаете! Этот Адиль не араб, а еврей какой-то. Не догадались?

– Забодал, не тяни резину и так спать хочется.

Хорошо. Рабы мужского пола и туда и сюда работали гребцами, а на свободное место он брал ещё рабов – женщин и детей. Таким образом, у него всегда были свежие гребцы, им

не надо платить.

– Во, жук! Это же надо. У него товар, пока едет, ещё деньги ему зарабатывает!

– Ага. А рассказал он это частично из-за того, что я хотел выкупить у него рабов. Точнее не так, лучше по порядку. Сначала мы установили статус-кво. То есть, что на его корабле, то его, что на корабле пиратов то моё. Это честно по всем законам. Капитан с помощником сильно опечалились, потому что всё самое ценное пираты в первую очередь сгружали к себе на корабль. Осталось зерно, рабы, часть пороха, свинец, ядра и немного олова. Но мы поступили честно, хотя могли по-другому. Я предложил ему обмен, вот тут всё и всплыло. Адилю надо было как-то объяснить, почему он не хочет продавать мне русских рабов. Через полчаса мы пришли к взаимопониманию. Я отдавал ему всех белых рабов не русского происхождения. Он отсортировывал, кто ему был не нужен остальных менял один к одному. Он не взял французов, англичан, португальцев, испанцев. Просто потому что их не купят дороже стоимости негра. Получилось только 17 человек. Тогда в торговлю влез Андрей. Он предложил ему 56 наших негров, обменять на 56 русских плюс по 110 дукатов за каждого идёт доплатой. Араб подумал для вида и согласился. У него осталось ещё 64 русских. За них мы пообещали по 130 дукатов и 20 пиратов в придачу. Надо же кому-то грести. А на месте разберется, кого в тюрьму сдать, кого оставить себе. Пришли и в этом вопросе к согласию. Азиль не сильно тор-

говался потому, что цены были хорошие, а расплачиваться мы будем его же товарами. Здесь он ещё раз уменьшит свои убытки, сбив цены на товары. Так мы и торговались. В итоге к нему перешли почти все его товары, к нам дополнительно 20 тонн пшеницы, остаток пороха, свинца, олова.

– Не дорого ли получилось? Что-то вы лихо разбазариваете общее имущество!

Это в Димке торговая жилка заговорила. В этом вопросе он нас всех переплюнет.

– Надо смотреть не только на экономические, но и на политические аспекты. Во-первых, мы наладили дружественные отношения с арабским портом на берегу Африки, кстати, не так далеко от будущей ЮАР. Второе, купец, приплывёт к нам за нашим товаром уже в ближайший месяц. Ему понравились наши зажигалки и светильники. Про косы, и серпы я ему тоже рассказал. В-третьих, не забывайте, что весь товар мы будем делить пополам с везу, а люди, порох, свинец и ядра к товару не относятся. По уговору это наше. Правда, как и 3\4 золота, но я расплачивался товаром. Холодное оружие и другие товары мы, конечно, поделим поровну, а вот зерно оставим себе под предлогом, что это еда, а едят они у нас. Что, правда.

Димыч не удержался.

– А араба обозвал евреем. Ты сам как еврей.

– Ты что, обзываешься или хвалишь?

– Я констатирую, изворотливость ума в заключение сдел-

ки. У Вас с арабом получилось как в присказке. И волки сыты и овцы целы, только пастуха жалко.

– А кто у нас пастух?

– Везу. Это Вы за их счёт себе гешефт сделали.

Я уже почти спал, поэтому попросил.

– Хватит языки тренировать в остроумии. Так что у нас в остатке? Так, в общем, без деталей?

– В общих чертах:

Галера парусно-весельная – 1 штука в плохом состоянии. Подделка под французскую. В европейском флоте таких уже нет, только у работорговцев. А так все перешли на парус. Здесь в Мозамбикском проливе и в Красном море в них есть небольшая потребность. Хотя это уже динозавры.

Русские люди, свободные – 175 человек.

Пленные арабы – 9 человек.

Люди другой национальности 75 человек из них 10 тяжело-раненых.

Золота – приблизительно 20 килограмм

Серебра – приблизительно 30 килограмм

Свинца – около 800 килограмм

Олова – около 700 килограмм

Пушки – 7 штук, все малого калибра. Не считая на затопленном корабле.

Пороха много. Перекупили у купца, потом ещё пираты сняли с предыдущего корабля.

Ядра 500 штук. – Похоже, тоже прихватили с потонувшего

«француза».

Пшеница – 20 тонн.

Тут подал голос Димка.

– Всё хорошо, Вы, пока назад плыли, отоспались. А мы с Мишкой спозаранку на ногах и на нервах. Потом досчитаем, я уже не соображаю.

И мы пошли спать. Точнее мы просто свалились тут же. Последняя моя мысль была:

– Хорошо, что Сергей давно назначил старшего по охране и надрессировал. Хоть за это голова не болит.

Проснулись поздно. По здешнему распорядку, очень поздно. Только здесь я понял, что такое сиеста. Это когда любая работа становится мучением. Работать при +30-35 градусах и 90% влажности, это и аборигены с их адаптацией к местному климату не любят. Что говорить о нас, северных мишках? А работать надо и очень много.

Решили работать по восходу и заходу, как местные и делают. Только местные раскачиваются долго и заканчивают раньше. Мы работающих с нами везу и англичан перестроили. Вот сегодня восход в 5-30 заход в 18-00. Значит, подъём в 5-00, работа с 6-00 до 12-00. Потом сиеста до 15-00 и вторая половина рабочего дня до 17-30. Вот где-то так. Но это конечно, формально, чтобы люди знали, что от них ждут.

На самом деле большинство видов работ плевать хотели на наши графики. Про кузню я и говорить не хочу, те вообще беспредельщики. С большим и продолжительным скандалом удалось запретить стучать молотом всем по нервам с захода и до рассвета. Пусть подгадывают.

А когда Андрей начал собирать пресс, работающий от ветряка, мы дружно запротестовали и выперли его производство на вторую линию обороны. Это там где будет проходить городская стена. Стены ещё нет, а вот кузня там уже есть. Обоснование выселения? Да куча. Шум, дым и главное, но не доказуемое – от постоянных ударов молота пресса обвалятся наши подземные сооружения и вообще весь холм посыплется. Димка со своей химической лабораторией, тоже туда последует. Знаю я его! Или себя? Ну, короче нечего по развалинам шлаться.

Поднялся я в 9 часов утра, выпил минералки, это наша разработка, позднее расскажу и пошёл в крепость, на кухню. Надо, что-нибудь перекусить. Жуя на ходу лепёшку с мясом, прошёл до шатра князя, где меня перенаправили к кузнице. Там я и увидел наших гостей. Они сидели на пригорке, рядом стоял не сменный переводчик. Переводчик и шпион Татупеда в одном флаконе. Да чёрт с ним. Всё равно по английскому не понимает.

Сзади стояла охрана князя и наши охранники. О чём-то тихо переговаривались. Молодец, всё-таки Сергей! Каких себе замов подобрал. Начальство спит, а служба идёт.

Не оставили без присмотра гостей. Накормили, напоили, на прогулку вывели. Дали нам поспать. Хотя глядя на Уантици и Андриаманетиариво, не скажешь, что они спали больше нас. Тоже видно всю ночь беседовали. Подошёл, поздоровался. Поинтересовался – чем занимаются. Спросил, на русском языке. Нечего переводчику без дела сидеть. Ответил князь.

– Мы уже долго наблюдаем за детьми на склоне, но никак не можем понять. Чем они занимаются?

Естественно не можете. Для Вас это дико. Вы же ещё дети природы, умеете только брать, ничего не давая взамен.

– Они сажают деревья, поливают в течение месяца, делают защиту из веток, чтобы случайно их никто не сломал.

– Зачем? В лесу много деревьев.

– Так думало много народов. Они приходили на новые земли, рубили леса, чтобы посадить рис или пшеницу. Жгли его в печах и просто так. Проходило 20-30 лет и становилось мало зверя, поля начинали давать плохой урожай, травы становились худыми и слабыми. Проходило ещё некоторое время, лес погибал, поля высыхали и становились сухой степью, люди голодали. Тогда они собирались и уходили в другое место. Так было много поколений, но потом людей стало больше, а лесов меньше. Люди стали драться и убивать друг друга из-за хорошей земли. Если бы они вместо срубленного дерева, сажали два, то им бы не пришлось голодать и убивать соседей из-за плодородной земли. Они как дети, не думали, что будет завтра. Мы думаем. Считаем, что земля наша мать

и негоже сыновьям, только брать от неё. Везу, ещё этого не понимают, поэтому мы пошли на маленькую хитрость. Объявили детям и подросткам, что кто посадит 100 деревьев, получит сладкие конфеты. Через год, если деревья вырастут и не погибнут, каждому подарят по летающему шарик, дадут конфет и напоят сладкой шипящей водой. А если кто-то посадит 1000 деревьев и вырастит их, то это место назовут его именем. Люди, проходя через это место, будут говорить – Это склон Марихуа. Пока будут стоять деревья, люди будут помнить о человеке, посадившем эти деревья. А деревья живут сотни лет. Вот дети и стараются. Сейчас за конфеты и сладкую воду, а потом будут считать, что так надо. Может даже какая-нибудь сказка появится про лес, который бережёт их род. А они должны беречь его.

– Это очень хорошо. Я об этом подумаю. Но зачем вы делаете это здесь? Вы, пусть и через двадцать лет, но собираетесь вернуться в Россию. Вы не увидите, когда эти деревья станут большими.

– Мы созидатели, а не разрушители. Мы хотим, чтобы за нами оставались построенные города и плодородные поля, а не руины и пустыни. У нас говорят – не плюй в колодец, пригодится напиться. Когда я говорил о ваших «друзьях», то это тоже имел ввиду. Они тоже как дети. Более взрослые, чем Вы, но все равно, глупые дети. Они не хотят жить в мире с землёй, они могут только брать. Но сделают это гораздо быстрее Вас. А когда здесь будет голая степь, они пойдут

грабить другие народы. Они не умеют строить, только разрушать.

– Михаил! Мы подумаем над этим, но нас ждут, в столице Буйна, Махадзанге. Если мы не вернёмся вовремя, сюда пришлют много воинов, а мне не хочется этого. Я ещё вернусь к Вам и очень скоро, но у меня есть просьба.

– Я слушаю Вас князь Андриаманетиариво.

– Если я пришлю к Вам людей. Возьметесь ли Вы обучить их ремёслам и воинскому искусству?

– Мы постараемся. Только не присылайте людей старшего возраста и сыновей богатых родителей. Дети и подростки легче принимают новое, чем люди преклонного возраста. Мы будем хорошо учить, а учение это всегда тяжёлый труд. Дети богатых не любят труда.

– Разве хорошего воина трудно научить?

– Уантици хороший воин. Наверное, он у тебя самый лучший. Но его сын, быстрее постигнет новое, чем он. Молодой воин, сразу начнёт махать саблей, как ему покажут, а Уантици, придется себя заставлять так делать. Потому что его годами учили другому. Молодое деревце легче гнётся. Как ты думаешь Уантици?

Дядя не успел ответить, но было видно, что он согласен с моими словами, хотя это немного неприятно слышать. Слово взял князь.

– Хорошо. Я пришлю молодых людей и не благородного происхождения.

Тут он улыбнулся своим мыслям.

– Для меня так даже лучше. Но приведёт их мой дядя. А сейчас, если тебе не трудно, я хотел посмотреть кузницу и твои ракеты. Про них много говорят, войны везу. Потом нам надо собираться. Если не уедем до обеда, мы не успеем послезавтра в Буйна.

Баба с возу, кобыле легче. Скатертью дорога. Мы и сами от Вас устали.

Я сводил Андриаманетиариво с Уантици к Андрею, показал то, что им можно было видеть, сводил на полигон. Пришлось потратить 12 ракет. Залп дали из двух установок. Я намекнул, что у нас, этих установок, много. Князь, посмотрел на результаты стрельб и очередной раз задумался. Задуматься было над чем. Стрельбы были хитрыми. Зная о свойстве ракет разлетаться во все стороны, мы поставили мишени на площади 100 на 100 метров. Стреляли с 600 метров. Боеголовки зарядили расплющенной мелкой дробью, увеличив, таким образом, количество шрапнели в одной гранате до 800 штук. Кто там разберет, какая дробина сделала пробоину в пальмовом листе? Естественно ракеты разлетелись, чуть ли не веером, но со стороны это гляделось, как будто это предусмотрено. 12 ракет, да в каждой по 800 дробинок, результат не заставил себя ждать. Практически все мишени были поражены. Многие имели по 5-8 пробоин. Конечно, пальмовый лист не дюймовая доска. Одна дробинка, могла прошить сразу несколько мишеней.

После праздничного обеда, гостей проводили со всем почётом. На прощание я подарил Андриаманетиариво 100 сигнальных ракет. Это не секрет, такие делали китайцы сотни лет назад. В подарочный набор вошли также медные и глиняные зажигалки, светильники и сабли, сделанные Андреем из нашей стали.

Проводив гостей, мы оказались в окружении вождей пощёлков. Они и так с утра подпрыгивали от нетерпения. Все ждали раздела добычи. Быстро повторив, про то, что не подлежит разделу, мы начали осмотр. Всё выносили на берег и там раскладывали. Без проблем поделили ткани, фарфор и ювелирные изделия. Не возникло вопросов и с холодным оружием. Двум вождям, Тимуру и Анабару выделили по пушке и по 3 мушкета. Татупеду мы дали это в прошлый раз.

Возник вопрос с золотом. Вожди хотели половину. Уговор был на 1/3. Зато серебро их не прельщало. Схитрили, обменяли по очень выгодному курсу золото на серебро. Надо взять на заметку. Значит, здесь добывают серебро. Предупредили вождей, чтобы тем, кто оставался в лагере, выдали по половине доли. Семьям погибших, по три доли. Пришлось повторить, при воинах везу, чтобы начальство не смухлевало. По их физиономиям было видно, что не понимают, почему надо так поделить. К вечеру, делёж трофеев

закончился.

Проводили гостей. Ушли все воины везу. Мы их отпустили. Всё равно было не удержать. Но, предупредили, чтобы честно отдали семьям убитых и искалеченных воинов их долю. Воин должен знать, что его семью не оставят в беде, если его постигнет такая участь. Остались англичане и 12 воинов везу. Сергей с ними давно что-то мутил. Видно присмотрел их в свой спецотряд. Сходили к освобождённым русскоязычным пленникам. Извинились, что держим их в неведении. Успокоили, что теперь всё будет хорошо, они среди своих. Просто у нас много дел, но завтра мы обязательно со всеми поговорим. Наверное, удивили их безмерно, таким подходом, но зато спать будут спокойно. С другими не говорили, просто сказали охранникам, чтобы их успокоили, говорили о том, что здесь ещё никого не казнили, а работать здесь легче и сытнее чем где либо. Не будем обнадёживать, надо посмотреть, кто есть, кто. Но и в стресс вгонять не будем, им уже и так досталось.

Вот именно сегодня захотелось выпить. Не просто выпить – набраться! Нервы сдали. Но завтра тоже не самый лёгкий день, хотя с этими двумя не сравнить. Значит, надираемся, но в меру. Я высказал эту мысль вслух. Поддержали меня молча. Предупредили начальника охраны, и пошли на яхту. Надраться не получилось, выпил пару рюмок и уснул.

Мадагаскар. Февраль-март 1689 года.

Проснулся от стука молота. Андрей! Падла! Ну, хотя бы в этот день, мог начать работать на пару часов позже. Стоянка яхты располагалась на 300 метров ближе к кузнице, чем замок. Вдобавок, вода, хорошо отражает звуки. Блин, отдам Татупеду всё, что пожелает, но пусть найдёт Андрею такую даму, чтобы он до кузни еле доползал. А молот только после обеда поднять мог. У Андрея работают два англичанина. Их допустили почти до всех секретов нашей кузни. Допустили, но только после того, как Татупед подобрал им двух девушек. Посылал с обедами по очереди всех молодых особ женского пола, пока оба не выбрали себе половинки. Или их выбрали, да какая здесь разница? Главное они прижились, обзавелись семьёй, скоро будут дети, Теперь они здесь уважаемые люди. Никуда они отсюда не уйдут. Значит и секреты им доверить можно. Не все, но много.

Всё, проснулся. Пора. Начался трудовой день. До появления турецкого купца, надо многое сделать. После завтрака провели политическую беседу с освобождёнными русскоязычными рабами, на тему «Как они докатились до жизни такой и что теперь делать». Переписали всех, составив на каждого анкету. Имя, возраст, где жил, что умеет, на каких языках говорит, остались ли живые близкие родственники в России. Состав оказался пёстрым. От чукчей и остяков, до лезгин и армян. Честно говоря, такого мы не ожидали. Жи-

вых родных в России, у большинства не осталось. Оно понятно, если не случайно пленили, то всех брали в плен по месту жительства, а не нужных убивали. Но 17 человек набралось, кто попался в плен в дороге. Помогли им написать письма домой, пообещав отправить с оказией. У себя поместили как «политически неблагонадёжных». Удерживать силой, кого-либо из русских, не было желания. У этих товарищей, в России остались жёны, дети, родители. Доверить им наши секреты было не разумно. В список неблагонадёжных угодили все прибалты и кавказцы. Это конечно временно. Ничего особого им не грозило. Просто, первое время они не будут задействованы на секретных объектах и разработках.

Всю ораву сводили на второй завтрак, потом искупали в реке, выдав нашего мыла и заставили сжечь их тряпки. Взамен выдали шорты, рубахи с коротким рукавом и шлёпанцы. Эту одежду готовили как форму для Серегиных орлов. Пригодилась. Вся одежда была льняная из захваченной у пиратов материи. Шорты до колен, рубахи свободные, на выпуск. Шлёпанцы представляли собой деревянные подошвы и подвязки из парусины. Одежда русским людям, не понравилась. Даже очень не понравилась. Пришлось объяснить, что это временно. Потом сошьют другую, но попросили учесть, что здесь не Сибирь, пусть посмотрят на других, во что здесь одеваются. Если у кого хватит ума пошить одежду в привычном на Руси стиле, того заставят носить её до тех пор, пока не выплатит полную стоимость материала или не износит. Для

наглядности, обернул одного добровольца в одеяло и попросил пробежаться по пляжу. Он пробежал, сел и через минуту скинул одеяло со словами

– Да пошло оно куда подальше, жарко!

Остальные поняли. Возмущаться перестали, смущаться нет.

Появился Сергей и начал нас грабить. Объявил добровольный набор в армию. Ну, кто же так делает? Надо сначала специалистов выбрать. А если какой кузнец или рудознавец к нему запишется? Пиши, пропало. Как говорится – с Дону возврату нет. Сергей не отдаст. На удивление, получилось даже хорошо. К нему записались все прибалты и почти все кавказцы. Были и русские, бывшие воины. Добровольных защитников новой Родины набралось 36 человек. Сергей хмыкнул, видно ожидал больше добровольцев и сказал, что:

– Отказ от добровольного вступления в доблестное войско, не освобождает от общей воинской повинности!

На словах «доблестное войско» Сергей замялся и мы поняли, что пропустили важный момент. У нас ни названия, ни флага, ни вообще какого-то определения – кто мы. Это надо было исправлять и срочно. Вечер, похоже, будет жарким, даже под кондиционером яхты. После ухода Сергея, который увёл свою «гвардию» с собой, мы вздохнули с облегчением и начали делить людской ресурс. Андрею досталось 39 человек, Дмитрию 28 и мне 22. Остальные 50, пока будут на

подхвате. Время их распределит. Пока будут на стройке. Туда же распределили и многонациональную гвардию, что нам досталась после доблестного похода Сергея и Андрея. Всего их было 75 человек. Из них 25 негров. Посоветовавшись, решили их отделить. От греха подальше. Пока пусть руду добывают.

Тут Дмитрий предложил:

– А давайте их в гвардию запишем?

Предложение прошло на ура. Такую свинью, Сергею подложить! Чёрную! На английском, объяснили африканцам перспективу. Копать, носить, строить или служить в армии. Естественно они выбрали армию. Злорадно посмеиваясь, отправили их к Сергею. Вот где поле, не паханное, на счёт дисциплины! Забегая вперед, скажу, что мы недооценили военный гений Сергея. Он кинул на воспитание африканских воинов большую часть бывших пиратов и закрыл глаза на их методы. Через пару недель это были самые дисциплинированные воины в мире. Хотя, какими словами они нас вспоминали, лучше не думать. Африканцы так и остались отдельным абордажным – штурмовым отрядом, под руководством трёх англичан.

9 арабов отправили на рытье туннелей.

Прикинули расклад.

Андрей – постоянный состав – 2 англичанина, 6 везу, 39 русскоязычных, временных работников мало.

Дмитрий – постоянный состав – 4 везу, 28 русскоязычных,

временных рабочих много.

Михаил – постоянный состав– 4 везу, 22 русскоязычных. Временных рабочих мало.

Сергей – постоянный состав – 18 англичан, 25 африканцев, 22 везу, 36 русских. Солдат под временным командованием 180 человек. Последние придаются на время обучения и военных действий. Проживают в своих посёлках.

Отдельная группа. Распоряжаюсь я. Это люди, задействованные на остальных работах – стройка, доставка грузов, рыбалка, охота и т.д. Являются резервом для других временных работ. Количество сильно меняется, как и состав. Постоянный состав это 12 стариков и инвалидов, 8 женщин, 8 везу. Добавилось 50 русскоязычных и 50 человек других национальностей.

За хозяйственными хлопотами, пролетел день, когда стемнело, собрались на совещание. О теме собрания все были оповещены в течение дня. Так что тянуть кота за хвост не стали. Первым взял слово Сергей.

– Сначала хочу выразить благодарность собравшемуся здесь коллективу за присланное пополнение. Это будут такие звери, что я даже оружие давать им не буду. Кстати они любят прожаренную человечину. Андрей, ты не возражаешь, если они у тебя жарить будут, а то на людях как-то неудобно.

– Вылетят не с ломом, а с кувалдой в одном месте. Только попробуй ради шутки их ко мне прислать. Ты по делу давай.

– По делу, так по делу. Андреевский флаг. Двуглавый орёл. Славяне. От этого производные, типа славянские войска.

– Я против герба. Все державы под этим гербом распались. Да и легенда есть, что это не двуглавый орел, а орёл обвитый змеёй.

Подавал голос Димка

– Михалыч, вечно ты всё святое изгадишь. Давайте гербом сделаем средний палец. Даже лучше, согнутую в локте руку, в привычном нам жесте. Назовём его птица Обломинго. Типа, не лезьте к нам, обломится.

Вот так с шуточками и прибаутками, за 3 часа, решили все поставленные задачи на этот вечер.

Гимн – гимн России 21 века.

Герб – белый медведь.

Морской флаг – Андреевский, но полосы толстые, красные.

Общегосударственный флаг, белый медведь на красном фоне.

Деньги – за образец взяты российские. Образцы у нас есть.

Распределили обязанности и должности, исходя из текущей обстановки.

Сергей – главнокомандующий. А так же КГБ, МВД, ГРУ. Всё в одном флаконе.

Михаил – Мэр, глава района. Он же ответственный за стратегическое вооружение и химическую промышленность. Он же Консул и посол.

Андрей – Metallургия, Машиностроение. Строительство. Поиск полезных ископаемых.

Дмитрий – Торговля. Дипломатия. Химическая и нефтяная промышленность.

И это всё решили, за три часа. Вот бы, Российские тату-педы так работали!

Я сидел на берегу реки и наблюдал стройку века. Ею занимались 40 русских, 15 инородцев и почти всё племя Тимура. Мы строили дамбу. Точнее, не дамбу, просто сужали реку в определённом месте. Сама река имела слабое течение, и разлилась по ширине почти на 2 километра. С нашей стороны берег был крутой, глубина не менее 10 метров. Но это только 100 метров шириной, потом дно поднималось, глубина уменьшалась до 1-2 метра. Ещё 100 метров и начиналось болото, которое тянулось на километр до другого берега. Там жили крокодилы. На том берегу, в 5 километрах от берега, был посёлок везу, под предводительством вождя Тимура. Там же, но дальше был рудник. Короче, нужна была

хорошая переправа.

Строительство короткого пути через реку, было начато до нас. В этом месте, люди посёлка Тимура, много лет, потихоньку насыпали тропинку среди болота, до хорошей воды. Там они держали лодки для переправы. Теперь эту тропу расширили и будут поднимать на 2 метра. Общая высота от нынешнего уровня воды будет 3 метра. Большой объём работ, но работа спорится. Везу сговорились с другими племенами, за наши деньги конечно и пригнали более 20 быков зебу. На телегах, похожих на арбу, возят грунт с берега. Остальные, откидывают землю с ближайших кочек и островков. Выбирают из воды грунт на глубину до метра. Жаль, что трудовой порыв везу не долгов, через неделю они уйдут, оставив только двадцать человек с быками. Да и те будут подростки. Вся работа ляжет на наших людей. Но отсыпку тела дамбы, они успеют сделать. Потом пойдёт, досыпка, укрепление плетнём, выравнивание, и укрепление оконечности дамбы сваями. До нашего берега останется не более 100 метров. С этой стороны мы тоже подтянемся, отсыпав от берега 10-15 метров и укрепив сваями. Чего добиваемся? Подъёма уровня воды до дамбы на 1 метр. Это даст небольшой перепад воды на самой дамбе, где можно будет установить водяные колёса. Даже если уровень не поднимется, сжатая река, с обеих сторон, ускорит своё течение в этом месте.

На том берегу, на дамбе, оживились и замахали руками. Значит, плывут связки брёвен от лесорубов. Рубку леса воз-

ле крепости мы прекратили. И так проредили больше чем надо. Теперь сплаваем лес по реке. Это как топливо, так и ценные породы деревьев. Рубкой деревьев занимаются бывшие рабы не русского происхождения. Их там 24 человека. Их охраняют, 6 везу. Охраняют их, от других аборигенов. Заодно являются заготовителями рыбы и мяса. Ещё 8 везу, гоняют плоты вниз. Им это так нравится, что порой возникает спор, чья очередь сплаваться.

Позвали к замку. Замок практически готов. Это одноэтажное здание с полуподвальным помещением и Массандрой. Вообще-то назвать это замком можно только в смысле оборонительном. Так это просто большое прямоугольное здание 20 на 50 метров. Первый этаж разбит на две половины. Лицевая сторона здания отведена, нам любимым и приедем гостям. Здесь 8 спален совмещенных с кабинетами, санузлами и ваннами. Проще говоря, двухкомнатные квартиры. Два зала – малый, для нас и частных бесед и большой для праздников и торжественных встреч. Вторая сторона, выходящая к реке, отдана обслуживающему персоналу и охране крепости. Что-то похожее на общежитие. Полуподвальное помещение, отдано под служебные помещения, кухню и частично кладовки. Окна здесь узкие, человеку не пролезть. Массандра на две трети отдана под аварийное расселение людей. По расчётам там может проживать до 300 человек. Остальное пространство отведено под учебные классы. Снаружи попасть в здание можно только через двери, кото-

рые сделаны двойными. Первые двери лёгкие, используются по назначению. Вторые – тяжёлые, обитые железом, постоянно находятся в открытом состоянии. Закрываются в случае нападения. Окна первого этажа находятся на высоте 2 метров и забраны коваными решётками. Вообще маленькая крепость. Но это ещё не всё. Ниже полуподвального помещения находится подвал, Туда сносится всё ценное и продовольствие. Оттуда выходят несколько тайных ходов.

Нижняя часть ещё не закончена. Ходы только роют. По этому вопросу меня и позвали. Старичок из племени Везу, назначенный мной руководителем работ, начал с ходу.

= Глубина залегания ходов от 5 до 8 метров. Места работы не проветриваются. Известковая пыль забивается, куда только можно. У меня 9 человек на четыре тоннеля. В таком варианте работать и одновременно вытаскивать породу на поверхность можно много лет.

– Я Вас понял уважаемый Дикол.

Дикол сразу приосанился, спина расправилась. А кому не нравится, когда к нему так обращаются?

– Людей берите, сколько надо из тех, кто работал на стройке здания. Их сейчас перевели на постройку стены, но они там лишние, раствора и блоков всё равно не хватает. Если останутся свободные люди, перекиньте, на обработку вырубленных блоков. С вентиляцией решим так. Снимайте ветряк с мастерской Дмитрия, он всё равно едет на нефтяное месторождение, ставьте здесь. Он у него с воздушным насо-

сом. Из испорченной парусины, что мы подняли с затонувшего корабля, шейте длинные рукава диаметром как голова. Детям скажите, чтобы сделали из прутьев много колец такого же диаметра и вставьте их в рукава, прихватив в двух, трёх местах ниткой. Расстояние между кольцами не должно быть больше их диаметра. Потом возьмёте у меня бензин и парафин, сделаете раствор один к десяти и промажете все рукава. Сушить только на улице. Потом присоедините к воздушно-му насосу и протяните рукава в тоннели. Если не будет ветра, работы останавливать.

Старичок покачивал головой, как будто всё понимал. Он половину не понимал. Но я слова сопровождал жестами, то показывая диаметр и голову то, как пропитывать ткань и как раскладывать. Всё, вопрос утрясли, осталось только дать Диколу парафин и бензин.

После обеда пошел к Димке, но он уже уехал на моторной лодке к своему нефтеперегонному кубу. Вот неслух, говорили же беречь мотторесурс. Делать нечего, пошёл к Андрею. Давненько я не брал в руки кувалду.

Глава 12.

Мадагаскар. Март 1689 года.

– Ба! Кого давно было не видно. Тут мои кузнецы уже ворчать начали, где твой друг? Хоть полчаса, а и то отдых.

– Да у тебя вон, какие две здоровых механических кувал-

ды стоят. Мощнее ветряки поставишь, вообще покоя от тебя не будет.

– Эти два молота так и останутся, для мелочёвки. Больно слабые. Вот когда водяное колесо поставим, тогда я размахнусь.

– Да тогда от тебя точно покоя не будет, А это что у тебя? Я взял из большого ящика наконечник стрелы. Он был широколистным. Такие стрелы хорошо рвут голую плоть, но вот для защищённых броней воинов они не опасны.

Но не это меня смутило. Наконечник был не железный. Он был похож на оплавленное черное стекло.

– Это Мишенька, наконечник стрелы из глины. Мне тут одну глину принесли. Хотел я её на шамот пустить, а она возьми и начни плавиться. Видно в ней примеси какие-то. Так мы попробовали на скол, а она режет как битое стекло. Вот мы и напекли наконечников из глины. Это одноразовые изделия. Ткань, в том числе и парусину, режут за милую душу, а живое тело само собой.

– Ну и на фига тебе они нужны?

– А я не собираюсь топить сотни стрел с железными наконечниками в море. Знаешь, сколько их в море улетает, при перестрелке? А ещё они имеют свойство уплывать вместе с врагом. Но самое гадостное, это когда они обратно возвращаются. А такую обратно не пошлешь. На кораблях, во время боя, броню никто не носит. Упадешь в море, утонешь сразу. А теперь возьми из соседнего ящика.

– Я достал наконечник стрелы шириной в ладонь.

– Это ещё что за чудище морское?

– Именно, морское. Сотня, другая стрел, с такими наконечниками, и паруса противника превратятся в порванные тряпки. Знаешь, сколько стрел, может выпустить один лучник за минуту? От 8 до 12.

Я купил у нашего купца, пять турецких луков. Он ещё обещал привезти пару десятков. Сила натяжения, именно этих луков, составляет 35-50 кг. Проводили испытания. Стрела летит по прямой, около 50 метров. Прицельная стрельба – 100, а по траектории достигает 300 метров!

– Братец, что это вы там затеваете с Сергеем? Ну-ка кол yourself.

– Тут колоться нечего, но лучше вечером Сергея расспроси. Он лучше объяснит. Ты вот сюда посмотри. Это я тоже у Адиля купил. Он вёз для чьих-то детей, но мне продал, ну и содрал, конечно.

Я глянул и не понял по началу. Это был мушкет, только детский. Что он детский можно было понять по калибру. Около 8-9 миллиметров. Но в стволе была нарезка. Ствол был нарезной! И это ещё не всё. Приклад был откидной или точнее, мушкет переламывался как обыкновенное одноствольное охотничье ружьё. Это явно постарался Андрей.

– Так Андрей не томи, Хвастайся сам, а то методом расспросов, пару часов будем выяснять, что да как.

– Начнем с того, что когда снимали медные пушечки с пи-

рата, у меня возникла мысль сделать их нарезными и заряжающимися с казны.

– Не торопишь время? Это сложно и сильно опережает прогресс.

– Не так сложно и прогресс не опережаю. Специально для тебя выписал с компьютера. Слушай.



Летопись Авраамки сообщает о сражении в 1447 году на реке Нарова между ливонцами и новгородцами, в котором обеими сторонами была применена корабельная артиллерия. В 1911 году из реки подняли железно-кованое казнозарядное орудие, датированное серединой XV века и относящееся к распространенному в то время типу казнозарядных орудий со сменными зарядными камерами. Калибр орудия – 43 миллиметра (или 3/4 гривенки), длина – 112 сантиметров, вес – 34 килограмма. Ствол выполнен в виде железной трубы, внешняя поверхность которой была усилена на-

варенными кольцами. В казенной части крепилась железная рама для установки зарядной камеры, а металлический дугообразный запорный клин соединялся с орудием цепочкой. Зарядная камера – цилиндрическая, кованая, в передней части немного сужалась на конус, а в задней ее части располагалось запальное отверстие. Тело орудия при помощи железных обручей с гвоздями было закреплено в деревянной колоде длиной 226 миллиметров, причем в средней части колоды находилось поперечное отверстие для съемной цапфы.

Ну как я тебя уделал?

– Крыть нечем, говори о своём ноу-хау.

– Так вот, а тут подвернулись эти два мушкета.

– Я вижу один.

– Второй пал смертью храбрых, не преодолев жизненных, то есть лабораторных испытаний. Но тем самым проложил путь своему собрату.

– Ясно, продолжай.

– И что важно, ствол длинный и нарезной, калибр 9 миллиметров. А металл хороший. Даже очень, не хуже нашего. Наверно сделали в Индии на заказ. Так вот, срезал я ему заднюю часть, и получилась нарезная труба, а дальше как у новгородцев, Только механика заряда немного другая. Откидываешь эту предохранительную скобу, переламываешь ружьё, инжектор выбрасывает зарядную камеру, поставил новую, закрыл и удерживающую скобу назад до упора. Когда закрываешь ружьё, из приклада подаётся порох на полку. За-

мок как видишь колесцовый. Заводишь и ключик в приклад вставляешь. Так что осечка почти исключена. Забыл сказать, когда извлекается камора, или гильза по-нашему, надо беречь ноги. Всё-таки она имеет толщину ствола и весит более 100 грамм. Зато скорострельность до 10 выстрелов в минуту, а без прицеливания и 15. Убойная дальность более 400 метров, а полёт по параболе более 2 километров. Это мы проверяли, куда пуля долететь может. А в реальном варианте не защищённую цель убивает на расстоянии до километра, только разброс большой. Это только если по толпе стрелять. А если бы ты, мне капсюли дал.

– Для пушек, если сделаешь казнозарядными, то дам. Пушки это стратегическое оружие и попадает под моё ведомство. Подашь прошение как положено и оно по инстанциям, через полгода попадёт ко мне на стол. А капсюли для ружей, проси у Сергея, это его епархия.

– Ну, ты и жмот.

Пистолет из Аугсбурга,
1540 год.



– Да, дам, дам. Только не больше сотни. Столько же попробуй у Сергея выбить. Ты главное постарайся хотя бы пяток таких ружей сделать. А через полгода мы свои капсюли делать будем. Предпосылки к этому есть.

– А зачем? Не царское это дело в стволе ковыряться. Закажу купцу, он десяток, а то и два привезёт. Правда, дорогие они очень, но жизнь дороже. А можно только стволы заказать. Так гораздо дешевле выйдет. Но тогда я сделаю по образцу пистолета из Аугсбурга. Это даже не пистолет, а обреза. Всё в пределах закона о не распространении технологий. Он был изготовлен в 1540 году. Я только ствол нарезной сделаю.

– Ладно, я твои наработки потом посмотрю, у меня к тебе свой интерес. Если я с биноклей линзы сниму, сможешь формы для отливки сделать?

– Двести.

– Чего двести?

– Капсюлей, говорю, двести.

– Ну, если я жмот, то ты крохобор. Договорились. Но тогда ты мне, в придачу, пресс-форму для штамповки медных и бронзовых шестерёнок сделаешь. Чтобы раз ударил твоим прессом и из листа бронзы набор шестерёнок готов был.

– Понятно – ты мне, я тебе. Куда мир катится? Всё-таки решился за сборку часов приняться? Из бронзы не знаю, бронза хрупкая относительно меди. Хотя если предварительно хорошо прогреть, может получиться. Но для часов вроде камешки нужны? Как сейчас помню, были у отца часы, а на них написано – на семи рубиновых камнях.

– За это не беспокойся. Вернулся мой гонец, из Буйна. Он у местного ювелира все крошки и мелкие рубины скупил. Почти задарма. На 5-6 сотен часов хватит. Хотя такие часы и без камней работать будут. Как часы с кукушкой.

– А насчёт кукушки идея. Может, сделаем? Открывается дверца, оттуда выплывает Пётр 1 и говорит – ку-ку, ку-ку.

– Тогда он тебя и здесь достанет, не отсидишься. Ладно, бывай. Твою кувалду я в следующий раз обниму.

Сходил к Димке в мастерскую. Там уже с неделю работали гальванические ванны. Правильное слово работали. Его

помощники остановили процесс, по строгим наставлениям Дмитрия – прекращать все работы, в случае остановки вентиляции цеха. Это бывает, когда нет ветра, но теперь благодаря мне нет и ветряка с самим воздушным насосом. Гальваникой мы только начали заниматься. Для пробы стали наносить позолоту на элитные зажигалки и производить серебряные внутренней поверхности медных фляжек. Серебро, как известно, убивает микробы. Вода дольше хранится свежей.

У нас с Димкой негласный договор, мы подменяем друг друга, в случае надобности. Отдал указания, перенаправил трудовые ресурсы в нужное русло. Нечего на целый день систему закатывать. Когда придумывал, каким способом припахать Димкину лабораторию в своё благо, меня позвали. Прихватив с собой старшего, я дошел до своих владений и отдал ему 2 килограмма руды со словами.

– Делайте что хотите, но чтобы из этого получили хотя бы 5 грамм металла.

Посмотрим. Извлечь никель из руды, та ещё проблема. Уточнился у посыльного, зачем зовут. Выяснил, оказывается у нас гости, прибыли послы от племени Масикуру. Долго же они рожали. У Племени Везу, только ленивый не побывал у нас в гостях. А от некоторых поселений более 200 километров. Ладно, идём встречать.

Послов племени Масикуру я встречал в малом зале. Их было трое. Сын вождя, 20-22 лет и два воина. Возраст их приблизительно был около 25-30. Особых различий в одежде с племенем Везу я не увидел. Такие же набёдренные повязки из ткани, свободного покроя покрывала. Стиль одежды, чем-то похож на японский. Сели на циновки по-азиатски. Женщина из обслуживающего персонала, принесла фрукты, овощи, хлеб и мясо. Я достал из холодильника охлаждённый сок и сладкую газировку. Газировку делает Андрей, как продукт побочного производства. При гашении извести выделяется углекислый газ, его собирают уловителем газа, прогоняют через водяной фильтр и компрессором от акваланга сжимают. Хранят в медных пушках. Да, Андрей заклепал два медных орудия, а в запальное отверстие вкрутил краны. Тяжёлые баллоны получились, но надёжные. Вообще-то мы уже поняли, что Сакалавы, Везу и Масикуру это как у нас Русские, Белорусы и Украинцы. Язык различается, но понять можно. Немного удивив гостей странным напитком, сразу перешёл к делу.

– Мы рады видеть таких дорогих гостей в нашем доме. Хотелось бы узнать, чем вызван Ваш визит. Просто данью вежливости или у посланников Масикуру, есть к нам дела?

Гостям, такой деловой подход не понравился, но они сдержались. Заставив меня выслушать получасовую болтовню не о чём, масикуру всё-таки перешли к делу. Ещё пару часов ушло на то, чтобы понять то, о чём и так можно было дога-

даться. Они хотят дружить и торговать. Хотят, чтобы их люди научились таким полезным ремёслам и главное под конец. Масикуру желают, чтобы мы учили их воинов и брали с собой в походы. Ну, да. Кто бы сомневался. Выразив своё понимание их желаний, одобрил их мудрое решение, но предупредил, что путь воина труден, не только походами, но и обучением. Не легче и путь познания ремесел. Чтобы было понятно, о чём я говорю, мой помощник покажет гостям, чем занимаются воины и ученики мастеров. А пока мне хотелось обсудить с послами тему торговли и возможности свободного прохода наших людей по их землям. Быстро обсудили перечень наших товаров. Я озвучил его стоимость в золоте и серебре. Гостям это не понравилось. Золото и серебро, для этих народов, было малопонятным и труднодоступным. Ничего научатся. Везу, уже лихо оперируют с деньгами. Надо кстати вводить наши деньги от копейки до рубля. Только золотые и серебряные монеты, иначе не поймут. А драгметаллы всегда легко на вес посчитать. Надо подбодрить гостей и перевести на тему вкусняшек, которые находятся на их землях. О многих мы знаем из карт 21 века, а некоторые уже у меня есть, в виде образцов. Торговые агенты постарались. Некоторым везу, отпускались товары в долг и за половины цены, с условием, продать это на чужих землях, заодно принести оттуда образцы. Какие и откуда мы показывали. Они несли, мы сравнивали и заносили более точные координаты. Недаром я говорил князю Андриаманетиариво, что куп-

цы это первейшие разведчики. И так, где наша упрощённая карта? Без всяких пометок, только реки и очертания берегов. Но даже такая карта произвела впечатление на гостей. Открыли, посмотрели, по подсказкам масикуру нанёс расположение посёлков племени. Не плохо. Восемь посёлков, это 2500-3500 жителей или около 500 воинов. Извинился перед гостями, вышел из комнаты, быстро перенёс координаты деревень на нашу карту, а на эту координаты посёлков Везу и нашей крепости. Отметил несколько месторождений. Пока хватит. Вернулся, торжественно подарил им эту карту, сказав, что ходил, чтобы нанести на карту наши поселения. Гости явно повеселели. Такой подарок стоил очень дорого и говорил о доверии. Приступили к спасению и так небольших запасов золота и серебра племени Масикуру.

Вот хорошее местечко, в будущем здесь будет город Маэватанана. Тут есть кварц и горный хрусталь. Указываю масикуру на это место.

— Здесь, в 12 километрах от вашего посёлка, есть прозрачные камни, мы согласны их у Вас покупать. Мы можем послать с Вами несколько человек, он найдут и покажут, как их правильно добывать. Потом они уйдут. Ваши люди будут доставлять прозрачные камни по реке, на которой их посёлок. Река впадает в залив 45 километрами севернее нашей крепости. Эти камни тяжёлые, Вам незачем их тащить на себе. Мы дадим Вам сверкающий БУМ. Когда вы спуститесь к морю, то вечером запустите БУМ, мы увидим и приплывём

утром.

– Что мы получим за эти камни?

– Трудно сказать правильно. Но 10 человек за 10 дней смогут добыть камня на 3 сабли или на 15 светильников и 5 зажигалок. Только им потребуется 10 лодок, чтобы привезти этот камень.

– Этого мало. Земли пограничные. Здесь часто бывают люди Имерины.

– Разве ваш воин, сможет заработать, за два месяца, в другом месте, на такую хорошую саблю как наша? Тем более я говорю о спокойной работе, а не работе до седьмого пота. Возможно, я даже уверен, ваши люди, за 10 дней, добудут гораздо больше камней.

– Мы подумаем, а завтра ответим. Мы можем ещё что-то Вам предложить?

Могут ли они? Да там, ещё через 15 километров золотые россыпи. Их много, но они мелкие. Не одна россыпь не дотягивает даже до 500 килограмм золота. Так, по 100-200 килограмм каждая. Зато, кучно расположены. Одну такую россыпь 2 человека подчищали за сухой сезон. Они на поверхности. Вот туда и пойдут наши помощники, когда уйдут с месторождения кварца и горного хрусталя. Подчистят верхушки. Жаль, что это земли Имерины. Можно было войти с ними в долю, но у них гражданская война. С кем договариваться? Так, что предложим другое, тем более хрусталя, надолго не хватит. Его там много, но они в землю не полезут,

возьмут, что на поверхности. А нам больше и не надо.

– Возле вашего главного посёлка есть руда, которая даёт металл, который называется платина. Он дорогой, тяжёлый как золото, цвет у него тёмно-серый. У Вас растут такие деревья, у которых после надреза коры течёт молочный сок. Он быстро застывает и становится мягким и упругим.

Я водил пальцем по карте и объяснял.

– Вот здесь, где давно уснули Боги земли, есть жёлтый минерал. Если его бросить в костёр он будет противно вонять. Его мы тоже будем покупать.

Посмотрел на масикуру. По-моему, информации пока хватит. Надо переходить к людям, которых они хотят прислать.

– Думаю то, что я показал, ваши люди, смогут сделать. У меня вопрос по вашим мастерам и воинам, что придут сюда. У нас учатся люди Везу, Скоро придут учиться люди Сакалава. Приведёте и Вы. Людей надо кормить. Мы, накормим гостей, как и требует обычай, но мы не в состоянии прокормить столько людей.

– Мы поняли Вас уважаемый Михаил. Придут не гости, а ученики. Мы будем доставлять для них продовольствие.

– Это хорошо, что мы понимаем друг друга. Теперь, когда мы оговорили основное, для чего Вы пришли сюда, можно посмотреть учёбу учеников и воинов. Дикол проводит Вас и всё покажет.

Дедок, в новой одежде, как с иголки, уже ждал. Я с удо-

вольствием передал на его попечительство гостей и пошёл искупаться в реке. Всё-таки речная вода мне больше нравится. На следующий день, послы отправились домой. Но облегчённо вздохнуть не получилось, прибежал посыльный от Уантици. Отряд на подходе, будут после обеда.

Да что ж за напасть такая и Димка смылся и этих качков не поймаешь. Нет, я один расхлёбывать не буду. Пусть Сергей дядей занимается. Они как бы родственные души. А я своё дело сделал.

Глава 13

Мадагаскар март 1689 года.

Сегодня 15 марта 1669 года. Уже две недели как прибыл Уантици, дядя князя княжества Буйна. Своим приездом он нас порадовал. Андриаманетиариво в свой первое посещение, обратил внимание, что у нас нет домашних животных. Вот теперь Уантици, в знак дружбы, подарил нашей крепости 20 быков и 4 лошадей. Очень вовремя. Быки отправились на строительство дамбы, что сказалоь на скорости строительства. Вчера насыпь дамбы закончили и 6 быков вместе с повозками отправились на нефтееперегонный завод. Как и ожидалось, Сергей с Уантици сдружились, стали не разлей вода. Теперь вдвоём, гоняют сборную армию. Войска получились солидные. Дядя привёл 150 воинов и ещё 30 человек для обучения ремёслам. 120 воинов пришли от Масикуру. В

самой крепости 97 бойцов, это наша личная армия. Везу ещё отдыхают, но мы их и не торопим. На днях Сергей и Уантици с воинами князя Андриаманетиариво плавали на галеоне. Его всё-таки сделали. Сплавали за пушками на потопленный пиратами корабль. Вернулись вчера. Привезли 24 пушки, запасной парус и много мелочёвки. Мне привезли бочонки с подмоченным порохом.

А сегодня, утром, в заливе, показался парус и скоро на причале, мы встречали нашего знакомого купца Адиля, с его помощником Азилем. Купец привёз Сергею с Андреем 20 луков как обещал и ещё два нарезных мушкета калибром 9 миллиметров. В знак благодарности подарил нам 4 бивня слона. Будет из чего сделать биллиардные шары. После сытного обеда, пошли смотреть наши товары. Арбалеты его не заинтересовали, хотя мы и не горели желанием их продавать. Зато заинтересовали медные керосиновые лампы. Лампы пока были без стекол. Продали все 15 штук, которые успели сделать. Также Адиль купил:

Глиняные керосиновые светильники – 200 штук.

Глиняные бензиновые зажигалки – 300 штук.

Медные зажигалки – 20 штук.

Золоченые зажигалки – 5 штук.

Косы – 50 штук.

Серпы 50 штук.

Сабли – 20 штук.

Древесину палисандра 20 кубических метров.

Бензин – 500 литров. В бочках.

Керосин – 500 литров. В бочках.

Парафиновые свечи – 2000 штук.

Парафин – 700 килограмм.

Вот вроде и всё. Было видно, что хоть торговля его интересовала, но было что-то более важное, о чём он пока не говорил. Все это поняли и постарались закруглиться с торговлей. Только вечером за ужином, когда наступила ночь, завязался настоящий разговор о цели его прибытия. Первым начал араб.

– Когда мы сидели на острове в тени пальм, уважаемый Андрей говорил, о том чтобы самим сплавать и купить рабов. Не угасло ли это желание у господина Андрея и поддерживавшего его в этом стремлении Сергея.

Инициативу перехватил Дмитрий. Всё-таки он по торговле у нас главный.

– Это было не просто желание, уважаемый Адиль. Мы уже рассмотрели этот вариант и приняли его.

Наконец прорезался голос и у помощника капитана Азиля.

– А как Вы собираетесь попасть в Красное море? Там пираты устроили самую настоящую блокаду. Ни одно судно не может пройти, если не заплатит. Да и сама оплата ничего не стоит, если Вас не будет сопровождать в Аденском заливе пиратское судно.

Своё слово вставил Сергей.

– Ну, если кто-то посмеет напасть, то у нас станет на одно судно больше. Вы видели, как дерутся наши ученики, которые вышли в море первый раз. Теперь воинов будет в два раза больше, и поплывут не только ученики.

– Допустим, вы пройдёте залив и всё Красное море. Что вы дальше будете делать? Теперь я не сдержался.

– Адиль, давай, как у нас принято говорить, не будем тянуть kota за хвост.

– Что означает тянуть kota за хвост?

– Это значит, говорить медленно, оттягивать дело. Вы знаете, что мы знаем, что Вы знаете. Так чего время терять? Давайте решать, как это сделать.

– У Вас есть план?

– У нас есть план – сказал Андрей. Положил на стол упрощённую версию карты и продолжил.

– Мы плывем вместе. Вы на своём корабле и мы на своих двух. Проходим залив. Если кто-то захочет комиссарского тела, того мы либо утопим либо захватим. В этом случае, трофей наш, Вы ведь не горите желанием поучаствовать в схватке?

– Ни желания, ни возможности у нас нет. Мы торговое судно. Поэтому согласны с этим доводом.

Андрей хмыкнул и продолжил.

– Таким образом, мы достигаем вот этой точки, где в древности был Суэцкий канал. Если потребуется по пути зайти в какой-либо порт, для пополнения провизии и воды, то тут

вам Адиль со своим капитаном Азилем решать, куда и когда.

– Андрей не был канал, а будет!

– Дима! Он был и будет. Во времена [битая ссылка] Двенадцатой Династии, [битая ссылка] фараон [битая ссылка] Сенусерт III (1888—1878 года до н. э.), проложил с запада на восток [битая ссылка] канал, прорытый через [битая ссылка] вади Тумилат. Он соединял [битая ссылка] Нил с [битая ссылка] Красным морем. Позднее строительством и восстановлением канала занимались могущественные египетские фараоны [битая ссылка] Рамзес II и [битая ссылка] Нехо II. В 776 году по приказу халифа Мансура его засыпали, чтобы не уводить торговые пути от центра Халифата.

– Так это из Нила, а не из Средиземного моря. Но всё равно прикольно.

– Это прикольно в том смысле, что там могут остаться колодцы, оазисы. Можно идти по старому каналу. Но я отклонился от сути. Наша задача пройти этот путь и наметить, где можно делать привалы. Но решение за Адилем. Он уже водил здесь караваны. В Каире мы разделимся на две группы. Одна группа спустится вниз по реке до города Александрии, а там наняв корабль, отплывёт в Венецию. Да и саму Италию можно посмотреть. Нас там интересует стекло, разные химические реактивы. В первую очередь кислоты.

– Если Вы собираетесь в Византию через Александрию, я с Вами. Во-первых, товары и рабы в Александрии дешевле. Во-вторых, Вы ведь собираетесь покупать не 100 ра-

бов. Рабов в Каире просто не хватит, цены полезут вверх. Предлагаю, оставить часть людей в Каире, часть останется в Александрии, а часть поедет в Италию. Возвращаться будем также группами. Так проще и верблюдов нанимать и корабли.

Дмитрий – Кто за то, чтобы принять это за основу?

Мы подняли четыре руки. Арабы переглянулись, видно им жест не знаком, помедлили и тоже подняли руки.

– Как можно принимать решение не обсудив всё тщательно?

– Мы проголосовали за основное решение, а текущие вопросы будем уточнять не один день. Кстати, Адиль, сколько времени занимает путь отсюда до Каира? В километрах это 6500, а во времени?

– Из своего порта в это время года, путь занимает от 1,5 до 3 месяцев. Зависит от ветра. Если мы, на сегодня закончили обсуждение этого вопроса, то можно мне задать другой?

– Валяй, в смысле, задавайте свой вопрос уважаемый Адиль.

– Мои поставки белых рабов насытили рынок Аббе. Один раз я ещё смогу продать такую партию невольников, но не более. Мне надо искать другой товар, да и рынок сбыта тоже.

Проблемой в этом вопросе является мой корабль. Если я не буду торговать рабами, то на больших расстояниях он станет убыточным. Это судно хорошо для средних маршрутов, от 300 до 1500 миль. Мне нужно парусное судно, хоро-

шей вместимости. Такое как ваш галеон или больше. Вот я и хотел задать Вам вопрос – не продадите ли Вы мне свой галеон, после этого похода?

Сергей рассмеялся.

– Уантици хочет купить для своего княжества нашу галеру, Ты хочешь купить наш галеон. Так мы без кораблей останемся.

Димка был торговцем им и остался.

– Постой Сергей, тут красиво вырисовывается. Уантици! Ты хотел бы купить две галеры?

– Я бы и четыре купил, но у нас нет столько денег.

– Как я понял, ты и твои воины поплывут с нами. Так что половина стоимости галер уже скидывается. Это в счёт оплаты труда и не дай бог крови. Получается так. После похода ты получаешь обе галеры по цене одной. Адиль избавляется от своего судна и получает часть денег для покупки галеона. Продаст свои товары и может купить его у нас. Мы как честные компаньоны продадим ему его дешевле. Все в прибытке.

– Делите шкуру не убитого медведя?

– Не делим, а делаем намётки. Так сказать предварительные переговоры о покупке и продаже. Теперь, о твоём будущем, уважаемый Адиль. Если мы договоримся, то ты не только сохранишь свой бизнес, но значительно расширишь. А поможем в этом мы. Нам нужен торговый путь отсюда до России. Точнее до первых русских городов на реке под названием Дон. Здесь есть одна серьёзная проблема. Нет вод-

ного пути из Красного в Средиземное море. Моря разъединяет перешеек, шириной в 140-150 километров. В этом месте надо наладить доставку грузов, с одного берега на другой берег моря. Это самый сложный и опасный участок. Придётся держать людей для охраны грузов. Но лучше будет договориться с аборигенами. Это выйдет дешевле. В Средиземном море купим корабли или пригоним, обойдя вокруг Африки. Но этот путь долог. Займёт полгода, а то и больше. В Средиземном море загружаем груз на корабли и отправляем на Дон. Первые годы мы поможем, как охраной, так и деньгами. Потом возьмёшь этот бизнес, в свои руки.

Глаза купца из узких превратились в еврейские, на выкате. Такого размаха он не предполагал. Но он не был бы купцом, если не умел держать себя в руках.

– Какие грузы и откуда мы будем доставлять. И что это за слово «бизнес»? Общий смысл я улавливаю, но с трудом.

– Бизнес, это более широкое понятие, чем торговля. В понятие бизнес входит всё, что даёт прибыль. Допустим, ты не только торгуешь, но и сам производишь или добываешь товар. Получаешь с этого прибыль. Теперь о том, какие товары и куда. Из Китая и Индии, к нам, в Европу и Россию. Туда, ткани, украшения, слоновую кость, селитру, наши товары. Обрати ты и сам знаешь, брал в Каире, только дороже.

На этом наши предварительные переговоры закончились. Эдиль, сказал, что о бизнесе надо серьёзно подумать и посчитать. Андрей ответил, что думать времени хватит, до са-

мого нашего возвращения из похода. Проводив гостей, мы продолжили беседу, в узком кругу. Андрей начал с нападок на Дмитрия.

– Ну, на фига, ты хочешь продать и галеон и галеру? Да ещё пообещал Уантици, корабли за полцены, а Адилю скидки.

– Не кипятись. Я тебя не узнаю. Это один из тех, кто так лихо провёл сделку с рабами, продав хозяину его же барахло! Посмотри на эти галеры! Они же старые. И Уантици это видит. Просто его это мало волнует. Они нужны на два, три раза. Но это он так думает. Они готовятся в гости к брату, по вопросу «бить или не бить». По морю быстрее и больше уважения. У Андриаманетиариво есть корабли, пушки союзники, а у Андриамандисоариво нет. Вот с такой точки зрения, собирается вести «дружескую беседу» брат с братом. Адилю надо избавляться от своего корыта. Может он и получил бы за него приемлемую цену, но не здесь. В Средиземном море, среди работорговцев галера имела бы спрос. Здесь при таких расстояниях нужен хороший парус и попутный ветер, а не гребцы. Думаю, он и сам её купил за копейки. Остаёмся мы. Нам нужно больше людей? Мы собираемся их купить? Тогда чем платить за охрану и провод каравана? Вот и получается, мы не копейки за это не отдадим. А корабли? Если Бог будет с нами, а удача не отвернётся, то будет достаточно поторчать месяц в Аденском заливе. Тогда парочка другая пиратов, подвергнется конфискации кораблей. Надо кстати

подумать о прорезивании рядов джентльменов удачи, в промышленных масштабах, к нашей личной пользе. Как говорил кот Матроскин – работа на мою пользу, она объединяет. Вот и мы будем так сказать, объединять и сплачивать наш растущий коллектив.

– Сначала конфискуй, а потом объединяй, а то не на чём будет.

– Мы это будем делать, в процессе, так сказать. Думаю, что проход горлышка пролива не обойдётся без конфликта. Ни туда, ни обратно. Кстати, нам это необходимо и по той простой причине, что если с Адилем всё сладится, то нам будет нужен свободный проход кораблей по всему маршруту. Как говорить – Зачем нам кузнец, нам кузнец не нужен.

Мне надоело молчать

– Дим. А в чём ты видишь нашу пользу в том, что откроем торговый путь по такому маршруту, да ещё отдадим его турку.

– Первое на поверхности. Мы торгуем, они торгуют, все торгуют. Открывается дорога для помощи России отсюда и наоборот. Сбудется мечта купца и наша тоже. Это доплыть до Крыма. А там будем выкупать русских рабов, и предлагать выбор – кому в Россию, кому к нам. Только думаю, больше будет к нам, потому что большинству в России делать нечего. Ни родных, ни знакомых, никому они не нужны. А если зацепимся в России, вот они трудовые резервы. Теперь снова о нашем всеми горячо любимом друге Адиле. Он был бед-

ным арабом, но у него богатые и влиятельные родственники. Это они помогли ему с началом бизнеса. Теперь вспомните, где проходит весь наш путь до России? От России до Мадагаскара он проходит вдоль берегов Османской империи. Кому как не нашему купцу торить эту дорогу. Там подмажет, там договориться, там родственникам наябедничает. Он для них свой. Поэтому мы ему, сахарную косточку предложили. Чтобы было, за что жилы рвать. Кстати, Михалыч, что у нас с деньгами и с золотыми россыпями?

– С золотом у нас плохо. У нас его очень мало.

– Как? Совсем, совсем?

– Совсем, совсем. Мы его меняли на серебро и не плохо надо сказать получилось. Связано это с тем, что в 1640-1660 годы, был огромный приток серебра из Америки. Курс на Европейском рынке качнулся от 1\10 до 1\16 и выше. Купцы на это отреагировали быстро. Они, боясь прогореть, просто перестали брать оплату серебром или брали в явно завышенном курсе 1\20 – 1\25. Это относится к купцам дальнего плавания. Пока плаваешь, а серебро того и смотри, тютю, уже ничего не стоит. Мы его меняли 1\25 – 1\30. На Мадагаскаре, у населения, оно накопилось в изрядном количестве, поэтому на золото его меняют с радостью. У нас было монетами, золотыми украшениями и просто слитками 245 килограммов. Осталось меньше 10 килограмм. Зато серебра у нас теперь, больше 8 тонн. А добытчики золота, ещё не подавали вестей. Их первой задачей было показать абориге-

нам места выхода на поверхность кварца и горного хрусталя. Только потом идти на поиски россыпей. Думаю, они уже там, но пока ждем-с. Если ничего не помешает – тьфу, тьфу, тьфу. Можно рассчитывать, в этом сезоне, на 1,5-2 тонны. Но это в благоприятном варианте. Ещё приятная новость. Рабов доставленных из Крыма в Александрию и Каир, стараются продавать за серебро. Поэтому курс серебра к золоту чуть выше 1\13-1\14. Объяснение простое. В России и Крыму, пока предпочитают расплачиваться серебром, а не золотом. Правда это скоро закончится и в ближайшие 10 лет курсы сравняются. Везде станут 1\15-1\16 на столетия. Так что, надо спешить воспользоваться ситуацией.

Совещание в главном составе закончилось.

Я сидел за столом и ковырял мясо в тарелке. Рядом сидел Дмитрий, положив ноги на другой стул. Одной рукой он держал планшет, в который смотрел. Другой рукой размахивал, в такт своим словам.

– Мясо крокодилов считается более полезным и здоровым чем мясо кур. В частности это касается содержания холестерина и жиров. Мясо сочное и в меру жирное, оно обладает нежным и неповторимым вкусом.

– Димка прекращай. Лучше сходи и пристрели одного быка Зебу. Скажи, что он сбесился. Надоела эта курятина кро-

кодиловая. Да ещё и рыбой попахивает. Хочется простого шашлычка из. Во! Из свинины. Димыч беги в лес, поймай свинью и тащи сюда.

– Ага, разбежался. Сейчас, шнурки поглажу и побегу. Вот холодильник мне сделаешь, тогда рассчитывай на свинину.

– Ловлю на слове! Беги за поросеночком хрю-хрю. Холодильник давно готов. Как только Андрей выпустил первую партию медных трубок, я его и спаял. На коленке, за три часа. Правда, корпус делали два дня, но это уже не я. С тебя аммиак.

– С аммиаком проблема.

– Это не моя проблема. Я тебе обещал холодильную установку, без компрессора, без движущихся деталей, я её сделал. А аммиак ты обещал.

– Обещал, сделаю, но позже.

Так болтая не о чём, я доел свою порцию крокодилатины. Сегодня будут испытывать новые паруса, установленные на галерах. Как время летит. Когда решили вопрос с походом, встал вопрос подготовки. Уантици начал усиленно гонять молодёжь. Двенадцать мертвецов, тьфу, пиратов ему в помощь. Жгут, не хорошие люди, мой порох, как будто я его на пляже лопатой копаю. Лучники и арбалетчики все мишени в лохмотья превратили. Говорил же им, чтобы поставили камышовые маты, теперь заставлю их новые стругать, перочинным ножиком. Что за волнения на причале? Пойду, посмотрю. Ага, испытатели парусов прибыли.

Андрей сошёл с галеры довольный.

– Нормально идёт. Ходить галсами, как наша каравелла у неё конечно не получится. Но с попутным ветром, с нами на равных будет идти. Теперь за вооружением дело. Михалыч ты как?

– А что, как чё, так сразу Михалыч. Гранаты готовы. Двести штук, сколько ты корпусов отлил, столько я и сделал. Шрапнельные реактивные снаряды с улучшенной стабилизацией готовы. Только Вы их вблизи не тратьте. Мало, да и делать сложно. Каждую на продувке проверяли. Короче берите 48 штук и распишитесь. Обычных можете брать сколько хотите. Их на складе почти 500 штук. Теперь о сюрпризах. 10 мин мгновенного действия. На всякий случай, вдруг на земле пригодятся. А вот это новинка. Хит сезона. Всем известная граната колотушка. Как и у прародительницы, запал тёрочный. Изъял со шхуны 5 коробок спичек. 5 оставил. Получилось 89 штук. Отдам 80. Мощность у них в два раза меньше чем у чугунных гранат, зато в три раза легче. Ручка длинная, полетит дальше. Так, теперь о рациях. Базовую радиостанцию, я снимать с яхты не стал. Она пойдёт в замок. Вам выдаю по одной портативной рации на каждый корабль. Дальность связи на море, в носимом варианте, до 10 километров. Если присоедините к антенне, что на самой высокой мачте корабля, то дальность возрастет до 25 километров. В собачьей будке есть узконаправленные антенны. Присоединять к рации в случае, необходимости пеленгации друг дру-

га в тумане и ночью. Или если между кораблями большое расстояние. Дальность приёма, до 80 километров. Сигнальные огни на корме и мачтах, ребята сегодня поставят. Сделал вам маленькие батарейки весом 240 килограмм. Извиняйте, портативные не получились. Зато на полгода хватит точно. Ну, вот вроде и всё. Списки товаров и заказов готовы. Можно садиться за стол.

Вот почему мне мясо не лезло сегодня. Завтра если погода будет нормальной, наши ребята Андрей и Сергей отправляются в поход.

Глава 14.

Мозамбикский пролив – Абд-эль-Кури. Март – апрель 1689 года.

Михаил. Сергей. Уантици.

Мы предполагаем, Бог располагает. Вот так и у нас получилось. Андрей остался на берегу, в крепости, а я плыву на корабле. Утром, 28 марта, когда было назначено отплытие, Андрей встал с температурой. Пока шли последние приготовления, ему стало плохо. Отказываться от плавания он не собирался. Задержали отплытие. Позвали местных знахарей. После не продолжительного осмотра они заявили, что это малярия. То, что это малярия или лихорадка мы уже догадались и без них. Вопрос именно что? Но когда как лекар-

ство была предложена кора хинного дерева, то всё стало на свои места. Стало ясно, Андрей остаётся. Лихорадка тоже опасное заболевание, но от неё у нас, частично есть лекарства, а выздоровление наступает быстрее. Малярия переносится тяжелее. Как сказано в справочнике – Характеризуется хроническим рецидивирующим течением.

Так что сидеть Андрею на берегу в ближайшее время и желательно где жарче, а точнее в кузнице.

Вопроса о том, кто поедет, вместо Андрея не было. Димке категорически нельзя покидать крепость. Всё время, нас тормозила химия. Дмитрий, лучше всех из нас разбирался в этой науке. Много веществ надо получить, чтобы двигаться дальше. У нас есть платиновая руда, но нет кислот, чтобы её извлечь. Есть нефть, но нет катализатора – платины. Нам нужна взрывчатка, никель, хром и т.д. Решили – нечего ему в путешествиях отдыхать, пусть кислоты нюхает. Значит, в поход ухожу я.

В плавание вышли таким составом:

Каравелла – Сергей, 5 англичан, 2 араба, 102 Сакалава, 34 везу, 25 африканцев.

Наша галера – Михаил, Уантици, 5 англичан, 50 сакалава, 16 везу, 50 масикуру, 37 русских.

Галера торговца – Капитан Адиль, его помощник Азиль, членов экипажа 34 и 124 раба. Представители от нас 4 англичанина и 2 везу.

Плавание проходило нормально. Так говорил Адиль. Бы-

ли и штили, было два небольших шторма. Заходили в арабский порт Могадишо, на берегу Африки, для пополнения припасов. Ночью, когда стояли на рейде, нас попытались ограбить. Точнее купеческую галеру. Результат не заставил себя ждать. Адиль пополнил ряды невольников, на 12 сомалийцев. Сколько было убито, история умалчивает. По вечерам, в полный штиль или когда дул попутный ветер у нас проходили занятия грамматики и арифметики. Вот так. Зачем время зря терять? У нас соревнование, между землёй и морем. С одной стороны я и Сергей, с другой Андрей и Дмитрий. Когда приплывем, сравним уровень и качество знаний их и наших людей. Поэтому все русские, оказались на одном корабле. Желание учиться, проявили 16 везу, и тоже были переправлены на мой корабль. К процессу подошли творчески. Сами подопечные проявили рвение в учёбе, но возраст сказывался.

Каждый день проводили проверки связи по рации.

– Серёга, как ты думаешь, сколько времени уйдёт, чтобы выучить алфавит?

– С этим контингентом? Да всё плавание и уйдёт. Счёту доста, вычитанию и сложению, научим быстрее, а чтобы прочесть смогли или тем более написать, мы не управимся.

– Помнишь, как солдат учили ходить левой-правой? Сено-солома! Вот и мы такой метод применим.

– А как это будет выглядеть?

– А вот в гости на галеру заглянешь, увидишь.

– Понял, конец связи.

Ко мне подошёл Уантици. Выглядел он как индеец, у которого на голове закреплено три пера. Только это были не перья, а три бамбуковых дощечки, на которых было написано $3 + 4$.

– Семь, чему улыбаешься?

– О великий твёрдый и мягкий знак! Мы твои ученики нижайше просим тщательней подбирать буквы для нас. Вот сейчас ко мне подходил кок и, как положено, представился.

– Три плюс четыре равный семи, к тебе обращается Ё и Б звучащий как....

– Понял, учту.

– У Везу и Сакалава тоже есть такие короткие нехорошие слова.

– Ты скажешь мне, а я не буду давать такие буквы вместе.

Вот такую игру мы затеяли. Как дети! Первые дни вообще стоял постоянный смех.

Каждый день участникам выдавалось два бамбуковых пера. На каждом по букве. До обеда, ученик, обращаясь к кому либо, должен был произносить свои буквы, а потом слог из них, вместо настоящего имени. После обеда буквы менялись местами, менялся и слог. Только Уантици и два его помощника имели по три пера и имели меняющийся цифровой код. По вечерам, мы изучали грамматику и арифметику обычным способом. Через месяц мы начали складывать слова и предложения. В арифметике перешли к сотням и тысячам.

– Твёрдый и мягкий знак! Мы не понимаем, почему не правильно звучит 10, 40 и 90.

– Как не правильно?

– А ты прислушайся учитель! Как звучит тринадцать, двенадцать, одиннадцать и десять. Правильнее будет звучать не десять, а тринадцать!

– Понял, я подумаю и вечером постараюсь объяснить. А 40 и 90 чем не угодило?

– Почему сорок, а не сорок? Почему девяносто, а не девятьдесят? Двадцать, тридцать, сорок, пятьдесят, шестьдесят, девяносто.

– Вечером, всё объясню вечером.

Вот такие вопросы подкидывают мои ученики, а интернета нет, чтобы узнать.

Ещё два месяца назад, встал вопрос мер и эталонов. Решение этой задачи ввалили на меня. С какого перепугу? Я что, крайний? С метрами, килограммами, литрами проблем не возникло. Линейки вообще просто штамповали выжиганием. Гирьки делали из чугунных ядер. Установили меры объёмов. Часто употребляемые объёмы в быту, сделал с рисками. Из вредности, назвал знакомыми всем любителям зелёного змея именами. Итак, 20мл это будет рюмка. 50мл – шкалик, 100мл – стопка, 200мл – стакан, 500мл – бутылка, 1 литр – штоф, 10 литров – ведро. Названия, видно тоже из вредности, прижились. Порой смешно звучало – плесни в светильник стопку керосина.

Теперь мне придётся объяснять любопытным ученикам, почему 100мл называются стопка. Как говориться – не рой другому яму, сам в неё попадёшь.

28 апреля оставили по правому боку остров Сакотра и вошли в Аденский залив. Шутки закончились. Если до сих пор в одежде разрешались вольности, вплоть до хождения в одних трусах и шляпе, то теперь все были в тропической форме – шорты, рубаха без рукавов, шляпа. На верхнюю палубу вытащили щиты, нагрудники и шлемы. Щиты были из палисандра, нагрудники железные. Состояли из двух металлических пластин скреплённых между собой цепочками. Одевались на шею, прикрывая грудь и живот. Простая защита от прямого попадания. Больше ни для чего не годились, зато легко снимались. Мечи, копья тоже переместились наверх. Наблюдателя на марсе \ корзина на мачте \, стали менять каждый час. Вперёд выдвинулась каравелла. Сзади, в трёх километрах, борт о борт шли обе галеры. На замене морской мили на километры, настоял я, как главный хранитель мер и весов:

– Мы сейчас создаём свою систему измерений. Конечно, построена она на метрических мерах, но это сути не меняет. Есть километр и нечего его заменять милями, верстами и другими мерами. Также и с весом и с остальными мерами. Для облегчения расчётов с другими, сделаем таблички перевода мер. Своих будем учить нашей системе мер, смотришь и другие переймут.

День плыли без приключений. На второй день появились сразу два корабля. Определив, каравеллу как главный источник опасности, начали брать её в клещи.

Связались по радиации с Сергеем:

– Серёга, что за корабли? Нам они против солнца. Тебе лучше видно.

– Тот, что крупнее это Голландский флэйт. Очень скоростной корабль. Пушек у него маловато, для такого корабля, я насчитал 12 с одного борта. Водоизмещение 450-500 тонн. А вот народу у него много. Сотни три, если не больше. Второй это шхуна. Пушек 8 штук с одного борта. Водоизмещение 100 – 130 тонн.

Там народу поменьше. Из корзины уже посчитали. Ориентировочно 30– 60 человек. Одним словом, собачка. Будет кусать пока основной корабль не подойдёт для абордажа.

– Есть предложения?

– А какие предложения? Шхуна, по курсу нашего корабля дала выстрел. Предлагает спустить паруса

– Как я понял они быстроходные. Будут по своим правилам играть. Если ты слегка покалечишь шхуну, то флейт сразу не уйдёт, попытается тебя достать. По парусам шхуны, дай залп зажигательными. Только не с греческим огнём, тогда с ней можно распрощаться. Используй ракеты со спиртовыми смесями в боеголовках. Старайся так стрельнуть, чтобы с другого корабля не поняли, чем ты там балуешься. Пальнули друг по другу, ну повезло тебе, удачно попал. Потом иди

к флейту, но не прямо на него, а как бы убегая. Развернись кормой и убери часть парусов, пусть догоняет. Главное кормой к нему держись. Пусть поближе подойдёт. Зли его. Он будет пытаться с борта подойти, а ты крутись, только задом к нему, задом. Вот когда ему это надоест, он попытается на abordаж пойти, тогда в упор шрапнельными и бей.

– Не учи учёного. Скажи ещё, чтобы я с палубы лишних людей убрал. Они уже давно в трюме сидят. Наверху только 40 человек. А со шхуной, что будет? Может ведь и сгореть.

– А ты много не пуляй. Только чтобы скорость потерял. Ну а если сгорит, значит не судьба. А так, пока ты будешь в кошки мышки играть с флейтом, мы шхуну оприходуем и к тебе на помощь.

– Есть командир! Вам сапожки не почистить?

– Да ладно тебе, я же тоже волнуюсь. Командуй на здоровье.

– Тогда начали. Шхуна уже приготовилась дать залп, да и флейт скоро будет на расстоянии выстрела.

Каравелла окуталась дымом и над парусами шхуны расцвели огненные шары. Расстояние великовато. Удачно попала только одна ракета. Сергей тут же повторил выход на бис. Два гостинца попали прямо в цель. Не выше и не ниже. Со стороны выглядело, будто шхуна вся горит, но горели только паруса. Если моряки не растеряются, то этим и ограничится. Флейт «обиделся» и дал бортовой залп. Пока недолёт, но самую малость. Каравелла дёрнулась в сторону, показав пи-

ратам свою корму. Часть парусов уже убрали и скорость корабля явно упала. Сергей уходил от нас и шхуны. Пиратов такой расклад устраивал. Сражаться с одним кораблём или тремя разница есть. Даже если эти два судна торговые. То, что обе галеры торговые, флибустьеры не сомневались, иначе не стали бы нападать. Пока Сергей играл в кошки мышки с одними пиратами, мы приблизились к другим. Вот они наши болезные. Парусам пришёл конец. Но пираты молодцы не растерялись. Что требовалось, обрубили и выкинули за борт. Что надо потушили. Адиль отстал, и к пиратам подошла только наша галера. Шли на вёслах, приближаясь к корме судна. Расстояние сократилось до 200 метров. Со шхуны раздались мушкетные выстрелы, огрызнулась какая-то вертлюга. Кого-то из наших воинов зацепило, не смотря на щиты. Командование было отдано Уантици, пусть набирается опыта. Он посмотрел на меня. Я кивнул головой. Раздалась команда и 6 шрапнельных дьяволов улетели вперёд. Как там говорил киногерой? «Много, много». Многовато для шхуны с такой небольшой командой и с такого расстояния. Даже к нам что-то долетело.

На шхуне всё затихло. Похоже, из тех, кто был на верхней палубе, никого не осталось в живых. Убрали вёсла. Закинули кошки. Борта сблизилась, и тут же раздалось два выстрела, из гнезда на мачте. Ребята не дремлют. Абордажная команда пошла на штурм. Сначала было тихо, потом внутри корабля раздались выстрелы и опять тишина. Через 5 минут перед

Уантици стояло 8 пиратов, почти все раненые. Ещё через 10 минут мы отправились на помощь к Сергею, оставив на шхуне призывную команду.

Сергей сцепился с пиратами всерьез. Они ходили почти по кругу. Каравелла никак не давала флейту зайти с борта и дать залп из бортовых орудий. Но расстояние сокращалось и скоро наступит развязка. Мы спешили на помощь, но опоздали к кульминационному моменту. Пираты явно не хотели идти на abordаж, не поработав картечью. Так и не дождавшись от пиратов более смелых действий, Сергей начал первым. У наших ракет главный козырь неожиданность. Второй залп не даст такого результата. Когда пираты в очередной раз попытались зайти с боку, Сергей отдал команду на пуск. Мелочиться он не стал. Плюнули дымом и огнём, все четыре установки. Три били шрапнелью по верхней палубе, одна гранатами в борт по портам. Результат можно было предвидеть. Палуба покрылась трупами, в борту зияло три больших дыры. Чтобы не подставляться под возможные выстрелы пушек подходили с кормы. Постоянно слышалась «Сайга» Сергея и выстрелы мушкетов. Пиратов загоняли под верхнюю палубу. Бросили пяток гранат в профилактических целях. Наверное, одна или пара гранат закатилась на вторую палубу. После взрывов раздались возмущенные крики. Видно большинство пиратов смирились с пленом, а их тут гранатами. Ну, Вы ребята сейчас ещё больше удивитесь. На пиратский корабль запрыгнула abordажная команда, в составе 25 чело-

век состоящая исключительно из негров. Товарищи жалости не знают, поэтому любое сопротивление жёстко пресекается. Следом пошли воины Сакалава и Масикуру. Хоть какой-то боевой опыт получают. В плен попало 182 пирата. Состав был многонациональный. У нас погибло 13 человек. 3 негра, 5 сакалава и 5 масикуру.

Вечером, мы и слегка подлатанные пиратские корабли, отправились в обратный путь, к острову Абд-эль-Кури. На карте он был обозначен как необитаемый и находился недалеко от острова Сокотра. Причина такого решения была проста. Ветер чувствительно посвежел и дул в сторону островов. А нам нужно произвести ремонт кораблей. Приставать к африканским берегам желания не было.

Ветер был сильный, возможно приближался шторм. Шли всю ночь, а на утро, показался первый островок. Привередничать не стали, тем более он был не правильной формы, почти полукольцо. Три дня ушло на ремонт. За это время решили вопрос, как быть дальше. Вести все корабли к Суэцу не было смысла. Окончательное решение высказал Сергей:

– Давайте отправим назад обе галеры. Посадим за вёсла пиратов. Охраной пойдут африканцы и часть сакалава. За капитанов и боцманов отправим четверых англичан. Адиль отправит пару своих помощников. Помощники Адила, в порту Аббе, продадут пиратов. Это будет его прибылью. В Каире Адиль выкупит 150 русских за свой счёт и отдаст нам.

– Сто.

– Сто двадцать. Ты по любому в наваре, Пиратов гораздо больше, хотя мы и отберём себе пару десятков. Вдобавок, ты ещё не доплыл до Каира, а уже купил рабов. Экономить на еде, транспортировке и непредвиденных случаях.

– Хорошо, я согласен.

– Тогда дальше. Высадив рабов, Мы отпускаем африканцев. Пусть бегут к себе в пампасы. Кто пожелает остаться добровольно, вместе с Сакалава и англичанами, перегоняют галеры к нам в крепость. Пусть дальше Андрей с Димкой решают. Мы на трёх кораблях продолжаем плавание. Все суда быстроходные. 10 узлов им по силам. Ночью вообще по 13 узлов давали.

– Товарищи, прошу внимание. Кажется, мы договорились, всё указывать в километрах.

– Понял Вас хранитель весов и гирь. 10 узлов это примерно 18,5 километров.

– Вот теперь понятно. Голосуем?

Все проголосовали – за. Остров был не большим, пресную воду на нём мы не нашли. Как только подлатали суда и перебросили грузы, с кораблей на корабли, поспешили покинуть импровизируемую бухту. Галеры поплыли в обратный путь, а мы в Аденский залив и дальше в Красное море. Домой на Мадагаскар отправилась вся добыча пиратов, кроме золота. Оно нам пригодится. Наш состав изменился.

На галерах ушли, 4 араба, 20 сакалава, 22 африканца, 4 англичанина, 2 везу. На весла посадили 178 пиратов. 155 бу-

дут проданы как рабы в порту Аббе, а 23 отправятся к нам в крепость, на Мадагаскар. Нам эта возня с рабами не нравилась, но лезть в чужие дела, тем более будущего компаньона не хотелось. Утешали себя тем, что в дальнейшем торговлей рабов, он заниматься не будет.

На кораблях продолживших плавание, состав разместился так:

Каравелла – Сергей, 2 англичанина 50 сакалава, 50 масикуру.

Шхуна – Уантици, 4 англичанина, 32 сакалава

Флейт – Я Адиль и Азиль. 4 англичанина, 30 арабов, 4 бывших пирата, 50 сакалава, 37 русских, 50 везу. Бывших африканских рабов, которые были гребцами Идиля, тоже разместили на нашем борту.

О пиратах отдельно. Трое – это испанец, итальянец и португалец. На них у меня были планы, как на наших представителей в их странах. Четвертый был англичанином, профессиональным лекарем. Резать людей, меня как-то не прельщало. Теперь есть кому. Ну а знаний по медицине и немного лекарств мы ему дадим.

Плавание продолжилось.

Глава 15

Мадагаскар. Крепость. Апрель 1689 года.
Андрей. Дмитрий. Андриаманетиариво.

Андрей.

По отплытию ребят мы ещё 10 дней поддерживали с ними контакт. Потом связь прервалась. Я, оставил направленную антенну, в том же положении, в котором она была при последнем сеансе. Михаил говорил, что связи уже через 300 километров не будет. До порта Аббе 400 километров, а связь была. Когда он узнал, что плывёт вместо меня, что-то там, на яхте снял. Правильно. Как для себя любимого, то сразу, всё нашлось. Не был бы я тогда таким больным, точно Сергею настучал. Любопытно было бы посмотреть на Мишкину рожу, если Сергей поймал бы его за руку. Михаил перед отплытием, похоже не спал. Утром, вручил мне с Димкой по инструкции. Что делать в его отсутствие. Как будто у нас своих забот мало.

Прибыли золотодобытчики. Привезли почти 600 килограмм золота. Пока нашли 4 россыпи, но обследовали меньше половины, отмеченного на карте. Разрабатывали только две из найденных, которые на самом виду. Спешили, брали то, что само шло в руки. По их словам, там ещё, можно 200-300 килограмм намыть, благо ручьёв много. Работы свернули, потому что везу, которые несли дозоры, заметили людей народа Мерина. Конфликты нам были не к чему. Быстро всё заровняли, притоптали, ветками повозили и ушли. Дал им неделю на отдых и пусть снова идут. Отряд усилим.

Приплыли Масикуру. Подали как было оговорено, сигнал ракетой. Пришлось плыть самому, вместе с 20 везу и 3 англичанами, на галеоне. Здоровая лоханка для такой команды. Хорошо, что погода тихая, плыть не далеко и вдоль берега. Масикуру явно постарались. На корабль, сообщая грузили целый день. Тонн пять будет. Как только довели. Дал им вместо трёх сабель пять. Ещё как премию, столько же ножей. Пообещали ещё привезти, но только позже, к началу дождливого сезона. Этот горный хрусталь и кварц они собирали с поверхности. Копать почти не приходилось. Дальше будет труднее. Дал им две кирки и две лопаты, сказал, что могут не возвращать, это подарок. Обрадовались. Предложил собирать мелкие куски хрусталя и кварца, будем брать, только немного дешевле. Обрадовались ещё сильнее, видно мелочи там много. Пообещали до окончания сезона обернуться не один, а два раза. Что мы будем делать с таким количеством? Хотя мне бы очень хотелось иметь тигли из кварца. Температура плавления кварца 1713-1728 градусов по Цельсию. Про тигли пока забудем. На очереди стекло. Михаил, с самого начала нашего пребывания здесь, занимался изготовлением поташа. Прощё говоря, соды. Собирали везде золу, даже на рудник ездили к сыродутным печам. Сейчас поташа больше 5 тонн. Это сколько же мы древесины сожгли? Кварц и горный хрусталь у нас есть, это лучше любого кварцевого песка. Известняк под ногами. Кварц 75%, поташ 15%, известь мел 10%. В печь и температуру под 1000 градусов. Вот вам

и стекло. Только правильно его формуй.

С кварцем ясно. Кому поручить?

У меня стало шесть заместителей. Было два англичанина, Стивен и Харри. Добавилось четверо русских – Иван, Матвей, Харитон и Ваня. Ну что поделаешь, если два Ивана? Так и стал звать – один Иван, другой Ваня. С англичанами им не сравниться, но что Бог послал. Научаться. Вот мы Ване и доверим стекло варить. Пока только пробы в разных пропорциях, а там обвыкнет, посуду начнёт делать, потом и плоские стёкла попробуем. Объясняю что да как, дам двух подручных, и вперёд. Одну заботу с плеч долой.

Следующая задача. Глиняные трубы для канализации и для водопровода. Здесь ничего объяснять не надо. Работа уже отлажена и поручена Матвею. Он раньше имел дело с глиной. Вон как у него подмастерья хорошо работают. Решено, все глиняные работы, передаю под его руку. Поднимаю его, так сказать, по служебной лестнице.

Стивен и Иван. Это кузнецы. Сабли, ножи, косы – это к ним. Сейчас загрузил их дополнительной работой. Куют плоские пластины из трансформаторной стали, для Харитона. Это мягкое железо, полученное из криц, только при переплавке добавляется кремний. Харитон отвечает за работы на прессе. Это он прессовал всю ночь шестерёнки для часов, перед отплытием нашей экспедиции. Михаил никак не хотел без них уезжать. Корпуса готовы, все другие детали готовы, а шестерёнок нет. Тогда Харитон задействовал, кого мож-

но было. С вечера и всю ночь горели печи, плавил бронзу, раскатывали в листы и прессом штамповали детали. Михаил так и забрал прямо листами. Отштамповали 760 комплектов. Могли больше, но пресс форма одна. Зато в плавании ребятам будет не скучно. Теперь Харитон штампует пластины для трансформаторов и электромоторов. Скоро Харитону предстоит работа посложнее. Будем делать электрогенератор. Размеры и сложность на порядок сложнее.

Харри занят самой тонкой работой. Он у нас почти ювелир. Сейчас у него нет срочной работы, он развлекается. Делает побрякушки для аборигенов. Серёжки, кольца, пряжки, заколки. Из меди, серебра и золота. Это он делает нам пресс формы. Кстати, пусть сделает пресс форму для монет, да не одну и ещё одну форму для шестерёнок. Блин, а формы для линз? Забыл! Оттиски снял и забыл. Нечего ерундой заниматься, пусть бросает эту мелочёвку и вперёд.

Сегодня мой день быть мэром и пэром. Эта должность никого из нас не прельщала. Несём её с Димкой по очереди. Проверка работ на дамбе. Порядок, заканчивают вбивать сваи под мост. Это будет мост и под ним шесть водяных колёс на одном валу. Один проём оставили свободным под лодки. Пять проёмов закрыты деревянными воротами. Открываются при повышении уровня воды в реке. Сейчас в этом месте река ускоряется до 8 километров в час. Вполне достаточно чтобы наша электростанция заработала. Ещё пару месяцев и работы будут закончены. Иду дальше.

Крепость. Строится, но медленно. Много земляных работ. Если смотреть на крепость сверху, она больше похожа на треугольник. Или на утёг, лежащий на трети четверти длины в воде и смотрящий носом в море. Основная стена, отделяющая крепость от острова, имеет длину 350 метров. Её высота 5 метров. Толщина стены в основании 1 метр и 0,5 метра наверху. Тонковато конечно, но у аборигенов нет артиллерии, а с моря от корабельных пушек, нас прикрывает утёс.

Две боковых стены, понижаются по мере приближения к морю и увеличения высоты склонов. Приблизительно на половине пути, они сходят на ноль. Их роль начинает выполнять крутой известковый обрыв. Артиллерия установлена на самом верху утёса и углах самой большой стены. Стены практически закончены, но внутри ещё много работ.

Выхожу на площадь. Так мы называем место перед замком. Других строений в крепости почти нет. Только у главной стены, идёт строительство помещений, под мастерские. Там находится и мои мастерские. Только плавильные печи и кузницу заставили вынести за пределы крепости. Дымят сильно, гремят громко. На площади у нас идёт разнарядка на работы. Собираются все свободные от работ жители крепости и бригадиры. Быстро распределяю резервы по бригадирам и спешу за крепость на полигон. На полигоне встречаю двух временно исполняющих обязанности – начальника охраны крепости и воеводу. У них всё на мази. Одни несут

караульную службу, другие занимаются боевой подготовкой, третьи несут заслуженное наказание, в виде чистки сортиров. Вроде всё в порядке, можно заняться своими делами.

Первые дни было по-другому. Строительные и прочие крепостные заботы отнимали много времени. Я совсем закрутился. Хорошо, что вовремя вспомнил о совете Михаила, скидывать всю хозяйственную часть на какого-то старичка везу по имени Дикол. Нашёл его. Он не впечатлял. Какой-то маленький, взгляд потухший. Начал ему объяснять, что от него нужно. Смотрю, а старичок плечи расправил, смотрит орлом. Потом всё выяснилось. Дикол подумал, что мы им не довольны, поэтому отстранили от работы. После такого доверия и мордой в грязь. Удивительно как он инфаркт не заработал. Теперь, главное ему правильно объяснять, что требуется, так как с русским у него до сих пор плохо. Зато если он понял, дальше можешь не приглядывать. Где что взять, откуда и кого перебросить, лучше него никто не знает. Завхоз с прорабом в одном флаконе.

Мне стало легче дышать, я принялся за ГЭС. Вот так с большой буквы. Как сделать электромотор и электрогенератор, мне Михаил объяснил. В ноутбуке чертежи показал и даже разобрал один электромотор от игрушки. Мягкое железо, медь, графит, лак есть. Чего нет, найдём. Не найдём, купим. Не купим, конфискуем. Подшипники вот проблема. Но пару больших подшипников я на коленке сделаю. Сделаю роликовые подшипники качения. Идеальные шарики мне

сделать трудно, а вот из прутков метала нарубить и подогнать ролики можно. Если не получится, сделаю подшипники скольжения. Эти ещё проще. Как в буксах колёс вагонов. Главное дело за электрической частью. Нужен электрогенератор, работающий на минимальном количестве оборотов. Чем меньше скорость вращения, тем ниже степень износа трущихся деталей. Хорошо, чтобы частота вращения водяного колеса совпадала с номинальной частотой генератора. Но это не реально. Михаила нет, но есть Дмитрий. В электричестве, он после Михалыча первый. С него и спрос будет. Правда, у него самого дел больше крыши. Не клеится у него с кислотами и нефтепереработка не модернизируется из-за этого. Пока не готов ротор и статор электрогенератора, не буду его трогать.

Дмитрий.

Что они так к кислотам прицепились? Да я серную кислоту сразу получил, как только вулканическую серу притащили. Мог и раньше из пороха выделить серу, только порошок жалко. Чтобы получить кислоту из серы, надо сначала серу сжечь в кислороде. Кислород и водород получил методом гидролиза. Кислород использовал, а водород в баллоны акваланга закачал, пригодится. На баллонах сделал надпись «водород», а то не дай бог кто-то с ними нырнуть вздумает. Можно было и просто с воздухом реакцию провести, так потом и буду делать. Но сейчас я саму систему отрабаты-

ваю. Соединение серы с кислородом называется диоксид серы или сернистый газ. Вонюч и ядовит. Я десять газовых гранат сделал. Может, ребятам в походе понадобятся. Прогнал сернистый газ через пары воды и получил серную кислоту. Чтобы получить концентрированную кислоту, подверг раствор выпариванию, методом нагрева до кипения. Насыпал в глиняный тазик песка, установил его над огнём, а в песок поставил стеклянную посуду с кислотным раствором. Главное не спешить, стараться вести процесс на грани кипения.

Азотную кислоту получить было проще. Кто-нибудь помнит, как гнали самогон в советское время? Не специальными аппаратами, а подручными средствами. Кипятильный бак ёмкостью 10-30 литров, тазик, обычная чашка и подставка. В бак наливалась бражка, ставилась подставка, на неё чашка. То есть чашка была выше уровня бражки. Сверху на бак ставился тазик, в него заливалась холодная вода. Включалась газовая горелка и процесс пошёл. Только воду в тазике меняй на холодную, да периодически с чашки сливай самогон. Теперь заменим всю посуду на стеклянную, свинцовую, золотую, по выбору. Вместо браги нальём серную кислоту и добавим нашей калийной селитры. Всё, процесс пошел по сценарию. Только рассчитывать надо на один раз. Сливать горячую азотную кислоту и дышать её парами это не для умных людей. Я, этот процесс, производил на открытом воздухе.

Последней получил соляную кислоту. Взял 100 грамм по-

варенной соли, 100 миллилитров серной кислоты и 500 миллилитров дистиллированной воды. Из литровой бутылки и воды сделал «бульбулятор». То есть, налил воду и опустил свинцовую трубку, до самого дна. Во вторую бутылку насыпал соли и вылил туда кислоту. При этом процессе держал своё лицо подальше. Пока не заткнул бутылку пробкой, с трубкой к «бульбулятору», не дышал. Процесс пошёл. Когда выделение газа стало слабеть, слегка подогрел бутылку. После остановки выделения газа, процесс получения соляной кислоты был окончен. Объём жидкости стал больше на 10-15%.

Теперь у меня есть три основных кислоты. Но это только опытные образцы. Не в чем хранить. Жду пуска стекольного цеха. Тогда можно будет и объём нарастить и качество.

Наконец, смог получить чистую платину. Процесс прост. По очереди обрабатываю руду кислотами. Использовать царскую водку, это смесь трёх кислот, нельзя. Платина, хоть медленно, но растворяется в ней. В итоге получил губчатую массу, состоящую почти полностью из платины. Можно ковать, можно плавить. Плавить платину трудно, но объёмы малые, можно попробовать водородной горелкой.

Теперь можно делать катализаторы. Пока платина была губчатая, произдевался над Андреем. Показал ему волшебную палочку. Подношу палочку к водороду и он вспыхивает. Андрей не поверил

– Ты, наверное, её чем-то смазал.

– Ни чем не смазал. Платина так действует не только на

водород, но ещё на ряд горючих газов. Метан тоже горит, но утверждать не берусь. В своё время были даже такие зажигалки, но они оказались травматическими.

Не поверил. Да и бог с ним. Надо заканчивать с обработкой платины и делать вторую часть нефтеперегонного аппарата. Будем использовать тяжёлые фракции нефти.

Андрей, всё порывается сделать двигатель Стерлинга и поставить его на корабль. А чтобы он не дымил как паровоз, топить его соляжкой, керосином, бензином. Ну конечно, на халяву можно. Он бы ещё спиртом предложил топить. Хотя с него станется. Одно утешает, с этой ГЭС ему не до парового двигателя, а её он за пару месяцев не пустит. Какое-то время, можно спать спокойно.

Мадагаскар. Замок. Малый зал. 3 мая 1689 года. Утро.
Дмитрий. Андрей. Андриаманетиариво.

– В ультиматуме сказано, что если мы откажемся выдать нарушителей границы государства Мерина, то это будет приравнено к объявлению войны.

Андриаманетиариво прибыл к нам сегодня днём, 3 мая 1689 года, с плохим известием. Наши изыскатели, а точнее золотодобытчики, столкнулись с военным отрядом местного князя, бывшего государства Имерина. В результате боя, только двум воинам удалось добраться, с плохими известиями, до местного князя Андриамнетуци. Само государство

Имерина, как Сакалава распалось совсем недавно, на четыре мелких княжества. Одно из этих княжеств, граничило с княжеством Буйна и землями Масикуру. Воины имерина, опознали в чужаках, людей племени Сакалава. В результате появился этот ультиматум.

– Уважаемый Андриаманетиариво, значит это наши действия, явились поводом, для объявления Вам войны? Вы хотите, чтобы мы выдали людей, что были в том походе? Или, чтобы мы присоединились к Вам в борьбе с Андриамнетуци?

– Вы слишком прямолинейны господин Андрей и поэтому ваши слова звучат грубо. Я не прошу о выдачи ваших людей и тем более не собираюсь этим доводом принуждать Вас к союзу против Имерина. Ваши люди, что были на землях князя Андриамнетуци, только повод. Пограничные стычки, дело обычное. Чаще всего по такому поводу, даже протест не заявляется, ни нами, ни противной стороной. Дело в Ваших товарах, которые были так любезно предоставлены нам, по низким ценам. Эти товары пошли на продажу в центральные районы острова и получили широкую популярность. Мы продавали их по двойной, тройной цене, но всё равно товара не хватало. Благодаря вашим поставкам, мы улучшили наше экономическое положение, сейчас перевооружаем армию. Каждая третья стрела, копьё, сабля поступают в войска бесплатно. Это вызвало зависть соседей и ненависть ремесленников. Если сосед слабее тебя, то проще отнять, чем купить. У Андриамнетуци в три раза больше воинов, чем у

меня. Так, что это только предлог. Не было бы этого случая, придумали другую причину. Есть ещё причина не выполнить условия ультиматума. Выдача своих людей, выглядит как проявление слабости. Самим нам не справиться, поэтому я пришёл к Вам за помощью.

– Мы постараемся Вам помочь, но только не так как Вы предложили. Победить должны Вы, мы только поможем. Поможем знаниями и обычным оружием. Применять сейчас секретное оружие, мы не хотим, и на это есть свои причины. Возможно применение нашего оружия, но только как вспомогательного. На важных участках, сражения, чтобы внести замешательство в ряды противника.

– Так в чём главная причина, вашего не желания выступить вместе с нами?

– Ваша армия ещё не состоялась как армия. Это просто толпа воинов. Буйна, ещё не осознаётся другими, как сильное и богатое княжество. Если мы примем полное участие в этом сражении, то победу припишут нам. Победить должен князь Андриаманетиариво.

– Хорошо, что Вы предлагаете делать? Только учтите, что Андриамнетуги, нападёт до сезона дождей, вероятно в июне. Думаю, когда посылали послов, то у Имерина, уже шла подготовка к походу.

– Значит, у нас есть, как минимум месяц. Здесь два месяца, проходят подготовку воины сакалава. На днях мы отправим их вместе с 10 инструкторами к Вам. Они проведут обу-

чение остальных Ваших воинов. Инструкции мы им дадим. Через 20-25 дней прибуду я с оружием и нашими воинами. Это специалисты по огнестрельному оружию. Их будет 30-40 человек. На месте мы уточним детали предстоящего сражения. Главное, чтобы победу одержали ваши воины во главе с Вами. Вы для них должны стать князем-победителем.

Андриаманетиариво встал, прижал руку к сердцу и слегка поклонился. Тем самым показывая, что разговор окончен. Уже двигаясь к выходу из малого зала он обернулся и сказал:

– Дмитрий и Андрей! Михаил предлагал сократить моё имя до Андриам. Это не правильно. Андриам это статус. Показывает, что я принадлежу к верхним слоям общества. Если бы он внимательнее вслушивался в имена правителей, то давно это понял. Если у Вас принято в дружеских беседах называть друг друга короткими именами, то можете называть меня Риво. Так звала меня мама в детстве.

А сейчас разрешите Вас покинуть. Теперь у меня много дел в столице моего княжества.

Глава 16

Аденский залив. 4-7 мая 1689 года.

Михаил. Сергей. Уантици.

– Адиль. Ты говорил, что проход в Красное море контролируют арабские пираты, а эти все европейцы.

– Это не наши пираты. Возможно, приплыли из Индии

или Мадагаскара. Они были далеко от прохода в Красное море, далеко от городов Зейла и Аден. Среди пиратов, оставшихся в живых, было много греков. Возможно, они с острова Сокотра. Тогда их пути не пересекаются с арабскими пиратами, которые плавают вдоль берегов Африки и Аравийского полуострова.

– А что ты знаешь об острове Сокотра? И причём здесь города Зейла и Аден?

– Остров населяют греки христиане. Остров большой, людей тоже много. Только греков больше 20 тысяч человек. Сейчас торговцы не плавают через Сокотру из Африки в Индию, хотя так ближе. О нём ходит дурная слава, как о рассаднике пиратов. Город Зейла расположен на Африканском берегу у входа в Красное море. Аден на Аравийском берегу. Торговцы останавливаются в этих городах, чтобы пополнить припасы и нанять охрану для прохода в Красное море.

– А если не нанимать?

– Тебя ограбят пираты. Охрана и пираты одни и те же люди.

– Ясно. Средневековый рэкет. И много приходится платить за охрану?

– Много. Но зато дальше во всём Красном море пиратов почти нет. Точнее нет таких, которые рискнут напасть на большой торговый корабль.

– Значит, встречи нам с ними не избежать?

– Скорее всего, нет.

– Может...

– Капитан! Вас на связь вызывает каравелла!

– Не каравелла, а «Сокол». Позавчера приняли решение, впредь называть корабли по имени. Каравелла – «Сокол». Флейт – «Крепыш». Шхуна – «Чиж»

Подхожу к рации:

– На связи «Крепыш». Зачем я потребовался главнокомандующему?

Из динамика донёся голос Сергея, пародирующего ведущего программа «Время»

– Дорогие товарищи! Вы, конечно, будете смеяться, но нас опять постигла тяжёлая утрата.

– Кого или чего мы потеряли?

– Веру! Веру в то, что мы когда-нибудь доберёмся до пункта назначения. «Чиж» сообщает, что наблюдает бой между тремя кораблями. Они у нас прямо по курсу.

Взобрался в воронье гнездо и посмотрел в бинокль. Теперь и я видел. Только кораблей было не три, а четыре. Три размером как наша каравелла, может даже меньше, а вот один был громадным. Если бы это был военный корабль, пираты не рискнули на него напасть, даже втроем. У военного корабля, такого размера, только пушек должно быть, не менее 80 штук. Значит это торговый галеон. Но и он не подарок. Что это так, было видно. Один из кораблей пиратов был в стороне и явно хлебал воду.

Спустился вниз к рации.

– Сергей! Оно нам надо? Мы тут ничего не поймеем, только порох пожжем.

– Мы идём по ветру прямо на них. Даже если попытаться обойти, они нас всё равно увидят. Нет гарантии, что потом не догонят и тогда бой будет на их условиях. Во вторых, а где твое чувство сострадания? Неужели ты бросишь в беде людей, честно зарабатывающих свой хлеб?

– Сергей, ну это даже не смешно. Мы так точно не доберёмся до Каира. И где ты видел честных купцов? Хотя, раз так получилось, командуй.

Подошёл Адиль:

– Это тоже не наши пираты. Мы слишком близко к острову Сокотра и далеко от Аденского пролива. Наши здесь, не ходят.

– Наши люди, в булочную, на такси не ездят!

– Не понял тебя Михаил.

– Да так просто. Я понял тебя.

Снова запищала рация.

– Миша, «Чиж» притормозил, я его уже догнал. Ты тоже подходи ближе.

– Понял.

Пока мы выравнивались, попутный ветер подогнал нас к месту сражения. Пираты уже лезли на abordаж с двух бортов. Мы опять не успевали. Это становится уже хроническим диагнозом – приходиться к концу драки. Как это по-английски! Придти последними, чтобы стать первыми. Чем мы

ближе подплывали, тем яростнее становилась схватка на галеоне. Одни надеялись на помощь, другие, что успеют раньше нашего прибытия. А насчёт галеона я поспешил. Это не галеон. Этот тип судов называется пинасе. Очень похож на флейт. Длина около 40 метров, водоизмещение 800–1000 тонн. Пушек 14 штук с одного борта. Для такого корабля мало. Пиратские суда близнецы маломерки. Такие корабли называют Шнява. Длина 25-30 метров. Пушек по 8 штук с одного борта, но мелкого калибра. Водоизмещение 130-150 тонн.

Пока разглядывал суда, пираты зачистили верхнюю палубу пинасе. Раздался восторженный рёв, слышный даже отсюда, с 500 метров. Зачистив палубу, пираты тем самым развязали нам руки. «Чиж» пошёл к тонувшему кораблю пиратов. «Крепыш» и «Сокол» разошлись в стороны, охватив, таким образом, все три корабля по бокам. До бортов пиратских кораблей было около 300 метров, когда они произвели оружейный залп. Довольно точно, надо сказать. Для «Крепыша» такие мелкие ядра, что для слона дробинка, но потери мы понесли. По радиации донеслась команда Сергея, я продублировал и всё пошло по проверенному сценарию. С нашего борта ударили четыре установки реактивного огня, с «Сокола» столько же. $(24+24) * 600 = 28800$ столько шрапнели ударило по палубам трёх кораблей. Пусть часть вообще не попало, часть улетело в сторону или вверх. Но если даже считать, что 1/10 достигла палуб, то это было убийственно. Ветер разо-

гнал дым. На верхних палубах, всех трех кораблей, прекратилось любое движение. Мы приблизились на достаточное расстояние, чтобы бросить кошки и получили ещё один залп в борт. Ну, так нагло с нами ещё никто не поступал. Стало ясно, что эти не сдадутся без боя.

– Абордажная команда! Зачищать только верхнюю палубу. Вниз не соваться!

Ребята резво кинулись на борт пирата. За инструкторованные до изнеможения, абордажники не стали добивать раненых пиратов, которые не оказывали сопротивления.

Здесь появился я, весь в белом и всё обгадил. Точнее не я, а пираты на второй палубе. Когда туда полетели две гранаты с сернистым газом они стали выскакивать на верхнюю палубу, как пингвины на льдину. Воины хватали их и вязали. Пираты кашляли, плакали и облевали всю палубу. Им было не до сопротивления. Десять везу, вооруженные пистолетами и саблями, спустились вниз для зачистки. Предосторожность оказалась не лишней. Нашлись умники, которые высунулись в пушечные порты, тем самым избежав отравления газом. Внизу завязалась схватка, раздался выстрел, потом ещё и всё стихло. Наверх вытащили ещё трёх пиратов. Двое русских абордажников получили ранения.

С группой в 50 человек перебираемся на торговое судно. Есть раненые и даже невредимые пираты, но сопротивления не оказывают. Продвигаемся дальше. На втором пиратском корабле картина похожая на нашу. Пираты на нижней палу-

бе, не желают сдаваться. Только из опасения подорваться, их не закидали гранатами. Повторяем опыт с газовыми гранатами. Результат один в один. Бой закончен. Возвращается «Чиж». На буксире, тащит за собой, две шлюпки полные пиратами. Ещё столько же находиться в трюме судна. Пиратам не удалось спасти свой корабль, он затонул. Начинаем подсчёт трофеев и наших потерь. Тут выясняется, что часть команды пинасе уцелела, укрывшись на нижней палубе. Это португальцы. Наше вмешательство не дало пиратам завершить полный захват корабля. Выжило 27 человек, все матросы. Капитан и весь старший состав погиб на верхней палубе. Приступили к осмотру груза.

Основной груз хлопок, шёлк, фарфор, чай, селитра и бумага. Часть закуплено в Индии, часть в Китае. Бумага нас порадовала. Впрочем, изготовление бумаги из бамбука и извести технологически довольно прост, но трудоёмок. Бамбук расщепляется, замачивается в воде. Потом волокна отделяются от коры и замачиваются в известковом растворе. Несколько дней это «пюре» варится, процеживается и растирается. Бумажная, жидкая масса готова. Осталось сделать листы. Так мы и собирались поступить, но это хлопотно, а времени не хватало на более важные дела. Теперь одной проблемой меньше. Хлопок меня порадовал. Порадует и Димку. Хлопок + азотная кислота + промывка в воде = пироксилин. Только надо быть осторожным, не одна пироксилиновая фабрика взлетела на воздух.

В трюме ещё была медь, олово, кофе, пряности, ткани, но в меньших объёмах. Закончили первичный осмотр кораблей и грузов. Все деньги и драгоценности перенесли на «Крепыша». Золота оказалось около 80, а серебра 240 килограмм. Оценку драгоценных камней отложили на другое время.

Поступили данные о раненых и убитых. У нас было убито 17, тяжело ранено 9. Одно ядро угодило прямо в помещение с африканскими рабами. Ещё 12 убитых. У пиратов 147 живых, убитых не считали. У португальцев – 27 живых, убитых 122 человека. Ко мне обратился Азиль.

– Капитан! Рабы просят их выслушать.

– Я не знаю арабского, а они не знают русского и английского.

– Я буду переводчиком.

– Тогда зови.

Вошли два негра. Один сразу заговорил, Азиль перевёл.

– Мы просим принять нас в ряды ваших воинов, как Вы приняли наших соплеменников, которые уплыли на галерах.

– Они были освобождены нами с пиратских галер и принадлежали нам. Вы не мои рабы, я не могу Вами распоряжаться.

– Выкупи нас и мы будем честно служить.

– У нас тяжёлая служба, она совершенно не похожа на то к чему Вы привыкли.

– Знаем. Мы спрашивали у ваших африканских воинов. Нам будет очень тяжело первое время, но мы согласны.

– Я отвечу позже, когда переговорю со своими людьми.

– Хорошо, мы будем надеяться и ждать.

Парламентёров увели, а я тяжело вздохнул и присел на стул. Азиль хитро улыбнулся и спросил:

– Ты будешь выкупать рабов? Звать Адила?

– Не знаю. У меня к ним нет доверия. Хотя возможно некоторых и выкуплю, а точнее Адиль мне их сам подарит, да ещё доплатит. Вот возьми эту карту Африки. Пусть кто-то из твоих людей, отметит, кто из рабов, откуда родом. Есть идея. А Адиль позови и сам приходи. Будем решать, что дальше делать.

Через час все собрались на «Крепыше». Я доложил о трофеях, раненых, убитых и пленных. Рассказал о предложении африканцев. Отметил, что все корабли требуют ремонта. Высказал мысль о возвращении к острову Абд-эль-Кури, от которого мы недавно отплыли. Следующим высказался Сергей:

– Я не знаю, мы торговать плыли или воевать? Мы уже неделю топчемся на этом пяточке. Только соберёмся в Аденский залив, бац пираты! Может ну его на фиг, этот Каир? Нас и здесь неплохо кормят.

Адиль сидел смурый. Его явно не прельщала такая перспектива. Решил его подбодрить.

– Адиль! Ты же от каждой такой стычки в наваре. Вот и сейчас. Предлагаю, два варианта на выбор. Первый – я выкупаю рабов. Второй ты отдаёшь их нам. За это получаешь

долю от добычи алмазов.

– Ты говоришь об алмазах в Индии? Там и без нас хватает желающих. И зачем отпускать? Если Вы как-то и договоритесь, то всё равно будут нужны рабы, чтобы копать шахты.

– Я говорю об Африке. Африканский континент, богат алмазами. Их можно добывать, пробуравивая глубокие шахты. Но это не для нас. Порой до скопления алмазов добирается река. Размывая берега, она уносит с собой драгоценные камни. Уносит в океан. На берег алмазы выбрасываются прибоем – подобно тому, как выбрасываются кусочки янтаря волнами Балтийского моря. Я знаю такие места, где есть алмазы на берегу, но ещё больше в воде у берега.

Я не стал говорить арабам, что в 60-х годах, девятнадцатого столетия, техасский миллионер Самюэл Коллинз, купил старую барку, на которой установил всасывающий насос. Барка встала на якорь неподалеку от устья реки Оранжевой. Насосом, на палубу, стали качать донный ил. При промывке из него извлекали алмазы. Результат превзошел все ожидания. В первые три месяца со дна океана было добыто алмазов весом 12 тысяч каратов. В итоге годовая прибыль составила несколько миллионов долларов.

Ему это знать не обязательно. Тем более у него готов новый вопрос:

– У нас есть крепости в Африке. Есть порты на побережьях. Но мы не гуляем по Африке, как у себя дома. Нас там просто перебьют. Будете строить крепость? Но собирать ал-

мазы всё равно придётся вне крепости. Нужно очень много солдат для охраны. Тогда все узнают об алмазах.

– Мы не будем строить крепость, мы договоримся с аборигенами. Помогут нам в этом, ваши рабы. Четверо из них, из того племени, которому принадлежит эта земля. Мы, примем всех желающих на работу и будем хорошо платить. А для того, чтобы отбить желание пограбить, у нас будет охрана и корабль, выполняющий роль крепости. Как говорил один наш знакомый – добрым словом и десятком пушек, можно добиться больше, чем просто добрым словом.

– Разрешите мне подумать до завтра?

– Хорошо. Давайте перейдём к вопросу, что делать сейчас. Сергей извини. Продолжай, а то мы тебя перебили.

– Спасибо Вам люди добрые! Не забыли, про меня бедного. Ладно, продолжаю. Надо плыть к острову, снова ремонтировать, распределить команды по кораблям и отправить очередные трофеи в крепость. А самим плыть дальше. Правда, я не представляю, как мы поплывём таким урезанным составом.

Высказался Уантици:

– Мы можем взять по 5-10 пиратов и по столько же африканцев на каждый корабль. Можно уговорить португальцев, и всех влить в команды пяти кораблей. В таком количестве и разномастном составе, они не решатся на бунт. Да и мы будем присматривать за ними. Только на том корабле, где будут содержаться пленники, команда будет состоять чисто

из наших людей. В таком варианте количество людей на кораблях будет не сильно уменьшено, а наша безопасность не пострадает.

Сергей – Кто за это предложение?

Проголосовали – за. На меня и Адиля возложили обязанность договориться с пиратами, африканцами и португальцами. Первыми были африканцы. Поскольку они уже горели желанием влиться в наш коллектив, то проблем с отбором 50 человек не возникло. Перешли к пиратам. Предложили три варианта:

Первый вариант – Высаживаем на берег соседнего острова. Там есть пресная вода и немного растительности. Даём рыболовные сети и немного продовольствия. А там как повезёт.

Второй вариант – Отвозим на Мадагаскар. Там они будут свободными людьми и могут работать и жить в крепости. При желании и возможности могут покинуть крепость с первым кораблём.

Третий вариант – Их зачисляют в команду корабля. Они получают жалование 1 талер в месяц. Рабочая одежда, питание за наш счёт. В случае военного столкновения, получают долю от добычи.

Желающих отправиться на остров не оказалось. Видно шанс выжить на острове, был не большой.

Посыпались уточнения насчёт работы и условий жизни в крепости. Прислал к ним англичанина и моего помощника

везу. Пусть расспрашивают их до посинения, а я пока разберусь с португальцами.

С португальцами пришлось провести разъяснительную работу. Благо английский понимали многие.

– Граждане, товарищи, баре! Вы и мы попали в затруднительную ситуацию. С одной стороны мы отбили ваш корабль у пиратов и это наш приз. С другой стороны есть международное право, которое гласит, что если хотя бы один член экипажа не покинул судно, то оно не может являться призом. А мы кровь проливали и ваши жизни спасали. Отдавать его нам не хочется. Надо было подождать, пока вас всех перережут? Или самим это сделать? Мы так не делаем. Даже с чернокожими. Тем более, кому отдавать? Вам? Вы не хозяева и с этого ничего не получите. Но если даже представить, что мы отдадим Вам корабль. В таком составе, Вы его не доведёте. Первый шторм будет последним. Не шторм так пираты, на самом паршивом ботике, смогут захватить пинасе. Если не шторм и не пираты, то первый порт на Африканском побережье станет вашим последним портом. Потому что здесь, все порты арабские, а Вы лакомый кусочек. Если не заходить в порты и идти вокруг Африки, то полгода без еды и воды, Вы не протянете.

Короче, к чему я виду? К тому, что вашей пинасе лучше всего выдержать страшный бой с пиратами, потом сесть на мель. Остаткам команды добираться по Африканскому побережью до Александрии, где сесть на корабль, плывущий в

Португалию.

Глаза у португальцев стали как талеры. Они видно представили себе, как мы выкидываем их, на Африканском побережье, в тысячах километрах от цивилизации. Подсластим пилюлю.

– Надеюсь, понимаете, что это официальная версия, которую Вы будете рассказывать дома. Реальность будет гораздо приятнее. Мы с Вами поплывём до города Каира, где по реке Нил, спустимся до порта Александрия. Там я найму корабль, и мы поплывём до Италии. Теперь, минутку внимания! Каждому из Вас, будет выплачено по 30 талеров, в знак нашей дружбы. После этого Вы свободны. До Португалии не далеко. За пару монет Вас с почётом отвезут на корабле до дома. Есть и другой вариант. Остаться у нас на службе. Оплата 1 талер в месяц, плюс кормежка, плюс одежда. В случае столкновения с пиратами будет доля от добычи. Но это оплата простому моряку. Старший моряк будет получать 2 талера, боцман три. Учитывая, что у нас очень мало опытных моряков и много желающих научиться морскому делу, то только ленивый из Вас не получит старшего после похода.

Так удочку закинул, надо дать им время помечтать. Какой солдат не хочет стать генералом?

– Думайте до завтра, кто не согласен, того мы просто высадим в ближайшем порту.

Всё, теперь до утра.

Пока мы болтали о жизни, Сергей перестроил ко-

манды и все шесть кораблей поплелись обратно к острову Абд-эль-Кури.

Глава 17

Остров Абд-эль-Кури. Суэц. Каир. 7 мая -14 июня. 1689 года.

Капитанская каюта корабля «Крепыш» Сергей и Михаил.

– Ну, хорошо. А зачем ты отпустил пиратов?

– Утром 6 мая они вместо ответа на моё предложение, выдвинули свой вариант. Да и какие они пираты! В большей части рыбаки и крестьяне. В результате ночного обсуждения они разделились на две группы.

Первая группа. Согласились переселиться к нам в крепость или пойти служить моряками, но просили забрать их семьи с Сокотры. Нам это только на руку.

Вторая группа, попросила возможности выкупиться. Предложили за всех 86 человек 40 килограмм серебром. Я назвал эту цену смешной, указав на то, что чёрный раб стоит дороже. Сошлись на 100 килограммах. Конечно, как рабы они стоят дороже. Помнишь, сколько стоит русский раб, в Каире?

– Золотом примерно 200 грамм, серебром 2,5-3 килограмма.

– Я им об этом и сказал. Но учитывая, что они православные христиане, согласен на их откуп за 100 килограмм се-

ребром. Именно откуп, как пленных, а не как рабов. Конечно, не их серебро меня интересовало. Нам не нужны рабы. Нам нужны добровольные помощники. А с ними что делать? Вот сами и предложили не плохой выход. Заодно и семьи переезжающих заберём. Пока мы тут наведём марафет, «Чиж» обернётся туда и обратно. Я кстати, им презент сделал. Подарил плоды хлебного дерева и другие семена с Мадагаскара. Пусть у себя высадят. Ещё намекнул, что будем покупать у них жемчуг и хлеб. На Сокотре самый ценный жемчуг в мире.

– Я тут на карте посмотрел, до Сокотры 135, а до Африки 120 километров. В следующий раз, неплохо организовать здесь базу.

– А деревья здесь есть?

– По карте есть.

– Тогда сразу по приходу «Чижа» организовываем разведку. Нам не хватает древесины для ремонта кораблей.

– Меня удивляет, почему такое мощное оружие как ракеты, не используется другими. Как легко мы побеждаем с его помощью.

– Побеждают не ракеты, а наше знание и их не веденье. Кто удивил, тот победил. Как только другие узнают об ракетных установках, а их сильных и слабых сторонах, то наше преимущество скатится почти до паритета. Это если мы не будем совершенствовать оружие. Вот представь, что ты пират и знаешь об наших ракетах. Ты сразу изменишь так-

тику. Не будешь подходить ближе 500 метров, пока идёт артиллерийская дуэль. Корабль будешь держать так, чтобы паруса были к нам боком, а не всей своей площадью. Паруса и палубу обольёшь водой. До абордажа, на верхней палубе, никого лишнего не будет. Это если у тебя не будет своих ракет. И много мы навоюем с такой твоей тактикой? Ну, какой-то урон нанесём, если истратим весь запас ракет за один бой. Только это нам не поможет взять как приз твоё судно. Мы используем то, что противник оценивает нашу опасность привычными шаблонами. Не летит шрапнель сверху, не поджигают паруса из пушек. Вот они спрятались за фальшбортом и считают, что в безопасности и паруса от нас не прячут и водой их не обливают.

Это преимущество временное. Поэтому я стараюсь не отпускать тех, кто видел наши пусковые установки и как их используют. Ракеты хорошо, а опытный воин ещё лучше. Сколько мы пороху извели на стрельбах? А из пушек, по кораблям, дали только один залп. Почему? Артиллерийский морской бой подразумевает большие потери в людском составе с обеих сторон. А мне людей жалко. Корабли тоже. Пусть учатся, пока есть время. У всех наших морских пушек на стволе нанесены риски. Знаешь что это? Время в десятых долях секунды, от момента воспламенения затравки, до вылета ядра из ствола. Зачем? Да корабль качается. И мы учим стрелять пушкарей с учётом качки. Андрей пушки модернизирует, а не только пытается сделать новые. Винтовые регу-

ляторы угла высоты и поворота в стороны сделал. Приплы-
вём, в крепости все пушки будут на таких лафетах.

– Ладно, понял. А что там Адиль? Принял наше предло-
жение о рабах?

– Торгуется. Это и понятно, купец. Подкинем ему ширпо-
треба из захваченного. Не нам же торговать этими рюшечка-
ми и безделушками. А за это урежем его долю в алмазном
деле, а то и полностью рассчитаемся товарами.

– А нужен он нам вообще на этой ниве?

– Он нам нужен везде, где ступала его нога и где арабы. А
за 10 лет его нога побывала почти во всех портах Африки.
Ты ведь знаешь, что арабы не пускают европейцев на южное
побережье. Он наш ключик. А ключик надо смазывать, же-
лательно постоянно. А то он заржавеет и дверца не откро-
ется. Хотя именно на реке Оранжевой, его помощь может
оказаться сомнительной. Это как бы граница владений меж-
ду османами и европейцами. Севернее колонии европейцев,
южнее арабов.

– Хорошо с тобой, но пойду готовить корабли, к отплы-
тию, к другому острову. «Чиж» должен сегодня прийти.

– Иди, иди муж двух жён.

– Не двух, а одной. Я давно себе выбрал. А ты спи с ку-
харкой. Привыкай к тому, каким станешь толстым, если не
будешь заниматься спортом

– Кухарку не тронь. Кухарка святое! Тем более она заня-
та. Вокруг неё Дикол круги нарезает. Старый пердун. А себе,

я в Каире подберу. Голубоглазую, стройную, с русыми волосами...

– И скалкой в руке.

– Брысь. Всю мечту опохабил.

Ремонт кораблей закончили только 12 мая. 3 из 9 тяжело-раненых умерли. Похоронили 20 человек из команд кораблей и 12 африканцев. Греков с их семьями не стали разбрасывать по кораблям, а определили на пинасу. Набралось почти двести постоянно галдящих женщин, детей, стариков и старух. Было 27 мужчин трудоспособного возраста. Вместе с 61 моряком они составили команду численностью в 88 человек. Получилось, что на Мадагаскар отплывает 282 человека греческого происхождения. Добавили к ним 2 англичанина и 10– сакалава. Посчитали, что корабль укомплектован. Правда весь порох и мушкеты перенесли на одну из шняв, от греха подальше. Трюм с товарами опечатали и повесили замки. Не бог, какая защита, но сакалава, как раз для охраны имущества и поставлены. Корабль назвали «Каштан».

Шнявы назвали «Фунтик» и «Шпунтик». Пока сойдет, и так. Потом переименуем.

«Фунтик» укомплектовали 62 африканцами и 30 сакалава. За главного, поставили португальца Жуана Пауло с четверыми его товарищами, которые твёрдо решили присоеди-

ниться к нам. Решили рискнуть. Пойдёт с «Каштаном» в крепость. Там его команду доукомплектуют и оснастят. После этого, поплывёт к Африке, за алмазами. Друзьям я письмо написал.

Поход продолжили уже 4 корабля «Чиж», «Крепыш», «Сокол» и «Шпунтик». «Шпунтик» остался без радиосвязи и ракетных пусковых установок.

Общая численность экипажей 321 человек. Не считая меня, Сергея, Адилья, Азилия и Уантици. В счёт также не вошли 3 бывших пирата, которых мы готовили к миссии торговых агентов в их странах.

Национальный состав экипажей:

Русские – 35 человек.

Сакалава – 92 человека.

Масикуру – 44 человек.

Везу – 48 человек.

Африканцы – 50 человек.

Португальцы – 22 человека.

Арабы – 30 человек.

13 мая, с утра, корабли отправились в путь. Думаю не случайно, Адиль и Азиль оказались на моём корабле. Для ремонта кораблей пришлось скупить у араба почти весь палисандр. Дорого, но что поделаешь, если на острове не оказа-

лось строевого леса. Оказавшись при деньгах, но почти без товара, он заскучал. Теперь, как истинный торгош, пытался перекупить часть нашего груза, что мы везли на продажу. Надо сказать не безуспешно. Догадываясь о таком повороте событий, мы взяли половину китайского фарфора с собой. Деньги вернулись к нам обратно, а Адиль получил китайские изделия. Очередь дошла до зажигалок, светильников и часов. Продали, но немного. Торговцы из нас никакие, но этот товар был, для наших торговых агентов. Вернувшись на Родину и легализовавшись, они будут должны начать торговлю нашими товарами. Изучать спрос и предложение. Цепочку для передачи информации, создаст Адиль. Идти информация будет долго, возможно по полгода. Но лучше так, чем никак. Зачем нам это надо? Чтобы было, где продавать. Чтобы находить и покупать нужные нам товары и сырьё по выгодным ценам. Не можем мы сразу начать всё выпускать и добывать. Пока для этого готовили трёх бывших пиратов – испанца, итальянца и португальца. К ним добавился ещё один человек, бывший француз. Он давно покинул Францию и осел на Сакорте, но раз подвернулся такой случай, надо воспользоваться. Вернуться на Родину, стать богатым и торговать в своё удовольствие, почти ни чем не рискуя. Разве от такого отказываются?

Было у меня ещё 7 человек. Русские, все торгового сословия, но мелкого ранга. Двое должны попробовать попасть к Петру 1. С подарками конечно и с басней о нас. Надо гото-

вить почву для встречи. Так чтобы Пётр 1, сам её искал. В подарок царю передали драгоценные безделушки, как нашего изготовления, так и купленные. В подарочный набор вошли – сабли, ножи, зажигалки, часы, зеркало из будущего, Если после этого наши люди останутся живыми и на воле, то должны написать письмо с подробным пересказом встречи. Потом им надо обосноваться, начать торговлю и купить некоторые земли с деревеньками. Чтобы всё было легально. Деньги мы на это дали. А там, через год, другой, начнём строить заводы.

21 мая приблизились к узкому проливу из Аденского залива в Красное море. Появились два корабля, долго шли параллельным курсом. Наше численное преимущество не вызвало у них желания приближаться. Видно надеялись, что по пути попадутся ещё их соратники по промыслу. Не попались. Решив, что попытка не пытка нам дали предупредительный выстрел по курсу. А вдруг остановимся? По курсу ядро не долетело, расстояние было почти километр, но намёк мы поняли. С самого начала Сергей предложил потренировать пушкарей. Вместе рассчитывали расстояние, угол подъёма стволов пушек и количество пороха. Благо к каждой пушке прилагалась таблица испытательных стрельб. Моя работа, чем сейчас и гордился. После предупредительного вы-

стрела мы вздохнули

– Ну, наконец-то. Сколько можно ждать.

Отдали приказ пушкарям «Сокола», так как именно он находился напротив выстрелившего пирата.

– Огонь по готовности. Каждый по одному выстрелу.

В интервале 30 секунд прозвучало шесть выстрелов и два ядра попали в цель. Одно в корпус, другое проделало дырку в парусах. Пиратам не понравилась дальность и точность нашей стрельбы. Забрав по ветру, они ушли в сторону и к вечеру пропали из видимости. Дальше поход продолжался без приключений. Заходили в арабские порты Джидда и Мадйан, для пополнения свежей воды и продовольствия.

8 июня достигли точки назначения, порта Суэца. Началась подготовка к сухопутной части нашего путешествия. Азиль с двумя помощниками договаривался насчёт верблюдов и проводников. Закупал продовольствие. Мы поковали товары и вещи. Отбирали людей. С «Чижа» сняли радиостанцию и направленную антенну. Лелеем надежду, что сможем связаться из Каира. Хотя дорога имеет длину почти 160 километров, но она не прямая. Если отогнать корабли назад от Суэца на 20 километров, то на карте до Каира по прямой линии, будет около 100 километров. Можно попробовать связаться. Сергей «загорелся» идеей потрошения затонувших кораблей. Здесь их за многие века набралось порядочно. Бухты как таковой у Суэца нет. Суда, выброшенные на землю или затонувшие вблизи берега, давно разграбле-

ны, до основания. До гвоздика в прямом смысле. Древесина в этих местах стоит хороших денег. А вот суда, утонувшие глубже 15 метров, практически не тронуты. Наш командор, нашел пару местных стариков и целый день, катал их в шлюпке, вдоль побережья. Отмечал на карте места, где за последние 30 лет, затонули корабли. Решил начать с тех что «посвежее». Очень сожалел, что не взял с собой акваланг.

10 июня, в 3 часа утра, отряд из 102 человек и 60 верблюдов с 20 погонщиками отправился в Каир. Путешествие мне не понравилось. Ходить по такой жаре не для Рязанского парня. Хорошо, что движение начинали с раннего рассвета и останавливались на отдых в 12-13 часов. Продолжали движение, когда жара начинала спадать и шли до темноты. Поход продолжался 7 дней. В Каир пришли уставшие, покрытые толстым слоем пыли. Зато арабам и африканцам этот путь показался прогулкой. Адиль и Азиль, в Каире, чувствовали себя как дома. Быстро нашли большой постоянный двор, недалеко от руин мечети «диван Иосифа». Договорились с хозяином. Присмотрели, чтобы разгрузили верблюдов и рассчитались с погонщиками. Нас отвели к Нилу. Шли 30-40 минут. Адиль, по нашей просьбе, выбирал постоянный двор на окраине, на самом высоком месте. За это пришлось расплачиваться ногам. Искупались, простирнули бельё и уже посвежевшие, вернулись назад. Крокодилов не видели. Да откуда им быть почти в центре города? Разве какой самоубийца заплывёт, на радость беднякам.

На следующий день отправились в экскурсию по Каиру. Как интересно, а я и не знал. Не знал, что мифический Вавилон, расположен в нескольких километрах от Каира. Да тут ещё старый Каир есть. И Моисея здесь из воды выловили. А это что у нас за остров напротив города? Остров Цербикум, или на латинском, остров Цербера. Или на санскритском *sarvarā* – собака Бога Ямы. Вообще остров стражник, охраняющий город как собака.

Жил-был народ, всё интересное или важное, что происходило у них, записывал или запоминал. Так делают все народы. Как и у всех, истории обрастали подробностями и росли. Примерно так. Был мальчишка хулиган, стал грозным соловьём разбойником. Был кузнец Илья, шёл не похмельный, дал в глаз хулигану. Стал богатырём. Правильно, тут башка трещит, а он рассвистелся. Вот и былина получилась. Так и здесь. Нагнали рабов, стали строить дворец для очередного вождя, но то ли глина плохая попалась, то ли архитектор фиговый – рассыпалось не оконченное строительство. Разбежалась толпа разноплеменных рабов в страхе перед наказанием. Вот тебе и Вавилонская башня и разные языки.

Всё– таки недаром говорят – что написано пером не вырубишь топором. Ну, насчёт топора это поспешили. Как раз мечом и топором, вырубалось всё написанное. Где, правда, а где ложь пойдя потом, разберись. Не зря первое, что делали священники, когда получали власть в других землях, так это жгли старые рукописи, Так и в Европе, так и в Америке, так

и в России. Где летописи Руси до 800 года? А нет их, безграмотными ваши предки были. По соснам прыгали, когда мы пирамиды строили. Что говорите? На мумиях надписи старославянскими резами? Не смешите наши тапочки. У нас вот всё документально записано, а у Вас? Что мусульмане делают, когда захватывают новые земли? Тоже самое. Кстати, надо взять себе на заметку – последние сохранившиеся рукописи древней Руси сожгли при Петре 1. Надо попытаться сохранить.

Ну, вот куда-то в сторону потянуло. Что тут у нас интересного? Ремесленные кварталы. Мне сюда. Работаем по списку – сёдла, луки, олово, свинец, парусина...

Глава 18.

Мадагаскар. Княжество Буйна. Июнь 1689 года.

Андрей. Андриаманетиариво.

Уже два часа как мы с Андриаманетиариво сидели в палатке, на границе княжества Буйна и спорили. С того знаменательного разговора в крепости, мы перешли на «ты», что значительно упростило общение и создавало ощущение духовной близости.

– Князь, как ты не поймёшь. В войне не бывает правил. Если ты хочешь рыцарского поединка, так выйди один на один с противником и бейся. Угроишь себя, так только одного, а не кучу своего народа. Привыкли, понимаешь, в оло-

вянных солдатиков играть. Тысячи людей положат, а потом вместе с противником за одним столом вино пьют. Игрушки себе нашли. Сделайте наоборот. Вы с Андриамнетуци убейте друг друга, а ваши воины пусть на ваших могилах мировую разопьют. Ей богу, так по божьи будет.

– Андрей! Не забывай, я князь, у меня родословная с начала заселения острова идёт, а они мой народ.

– Ты хочешь сказать, что их деды от лемурув и крокодилов родились? Их предки не с твоими предками на остров приплыли? Вас не один и тот же Бог, не из одного и того теста делал? Просто твою родословную записывали, а их нет. А знаешь, зачем записывали? Чтобы точно знать, что их правитель из их же народа, а не засланный казачок.

– Кто такой засланный казачок?

– Попросту шпион, но в более широком понимании. В том числе так говорят о самозванных претендентах на княжеское место. Причём очень часто они из другого княжества засланы. Поэтому родословная нужна, чтобы никто не смог себя назвать третьим внуком твоего деда. Нет его в записях, значит самозванец.

А так, ты поставлен своим народом, чтобы справедливо править и вести его к достатку и процветанию. Поэтому тебе такие права даны – казнить и миловать.

– Меня никто не избирал, я наследник.

– Хорошо. Но когда-то твоего прадеда избрал народ. Так всегда было и везде. Пока твой род управлялся с возложен-

ной на него обязанностью. Но если в правлении наступит неразбериха, народ начнёт массово голодать, то наступит смута. Народ свергнет старого князя и выберет нового. Так тоже было.

– Давай опустим этот разговор. Он мне неприятен. Вернёмся к главному. Почему ты считаешь, что после разгрома войск Андриамнетуци, надо сразу идти на его княжество войной?

– Потому что он объявил тебе войну, ты в праве дать сдачи. Но главное в другом. Если ты ограничишься этим сражением и пошлешь ему ультиматум, то только продолжишь лить кровь своего и его народа. Решать надо сразу. Разбиваешь его здесь и быстро идёшь на его главный город. Если он погибнет здесь в бою или сдастся, то это будет хорошо. Там в его княжестве, без князя, многие сдадутся без боя. Если он успеет убежать, победа достанется тяжелее. Но если ты будешь медлить, то он снова соберёт войска, да ещё соседей позовёт. Тогда прольётся много, много крови.

– Хорошо. Ты меня убедил. Если мы победим в этом сражении, то сразу идём в княжество Андриамнетуци.

– Не забывай, это станет частью твоего княжества. Поэтому постарайся, чтобы твои воины не убивали и не грабили твой будущий народ.

– А куда ты, три дня назад, отправил группу людей? Они ушли в сторону врага. На воинов они не похожи.

– Это бойцы невидимого фронта. Так их у нас называют.

Будут сеять слухи, среди народа Мерины.

– И что же это за слухи?

– Смотря для кого. Крестьянам они будут говорить, что ты увеличил своим землепашцам наделы и снизил налоги. Ремесленникам, что убрал налоги на свои и поднял на возимые товары. Воинам, что ты вооружаешь своё войско за свои деньги, платишь в два раза больше, чем платят им. Семьям погибших выплачиваешь заработок за год, а старых воинов и инвалидов устраиваешь на чиновничьи места.

– Так значит, вы решили меня взять. Как это, по-вашему? А! Не мытьём, так катаньем?

– А разве тебе от этого будет хуже? Разве это не принесёт тебе славу доброго, щедрого, но сильного и мудрого правителя? Разве это не поможет тебе в будущих сражениях? Это оружие страшнее наших ракет, если им умело пользоваться.

– Я не против. Давай лучше перейдём к сегодняшним делам. Как ты это всё видишь?

– Если противник применит обычную стратегию и пойдёт обычным путём, то в победе я не сомневаюсь. Как и в наших малых потерях. Если он изменит свой маршрут, то тогда потери возрастут и нам придётся применить наше оружие, что не желательно делать.

Сейчас известно, что воинство Андриамнетуци состоит из 2500 пехотинцев, 450 конников, 200 лучников и около 100 воинов с огнестрельным оружием. Пушек у него с собой нет. Ещё по бокам и впереди воинской колонны, двигаются

отряды разведчиков, общей численностью около 100 человек. У прохода они появятся уже сегодня вечером или завтра утром.

Отряды разведки,двигающиеся по сторонам от дороги, надо будет уничтожить до начала боя. Этим займутся воины Масикуру. У них большой опыт работы в засадах.

Встречать противника будет основной отряд численностью в 500 человек. Мы их тренировали именно для этого. Перед воинами, будут толстые доски, укрепленные на столбы и раскрашенные под щиты. Пусть вражеские лучники и копьеметальщики потренируются, а прорвавшиеся противник попробует раздвинуть эти «щиты». За ними будут стоять два ряда воинов с длинными копьями и обычными щитами. Их задача задержать противника, как можно дольше на месте. Можно даже не убивать, за них это сделают другие.

Дальше идут три ряда копьеметальщиков. Для них было изготовлено 3000 дротиков. Дротики простые. Металлический, заостренный штырь, в 40 сантиметров, на бамбуковой палке. Рассчитаны на пробивание щита и поражение противника. Личное оружие сабля и не большой круглый щит.

200 воинов у Вас в резерве. 50 человек это спецназ. Им руководить буду я. 50 человек технический персонал. 100 человек лучники. Для них смастерили на скорую руку луки. По сравнению с европейскими или арабскими, называть их луками, язык не поворачивается. Но свою роль они должны выполнить. Задач у лучников две. Уничтожить или разо-

гнать вражеских лучников, когда те пойдут вслед за пехотой. Потом саму пехоту. Стрелять будут сбоку или сзади, так, что результат должен быть.

– Это всё? Мы вроде немного по-другому планировали?

– В общих чертах, да. Как дополнение. Ты должен вести себя как Чапаев. Я тебе про него рассказывал. Сначала позади, потом впереди. Что ещё? Ну, раненных и пленных не убивать. Сразу организовать погоню. Побегут в основном конные, там их уже будет ждать завал на дороге, 50 воинов племени Везу и 40 белых с огнестрельным оружием. На всяких случай, для вразумления там установят «сороку». Желательно, чтобы в княжестве Андриамнетуци, о разгроме, узнали как можно позже.

6 июня появились разведчики противника. Их попытались взять в плен. Частично это удалось, 4 было убито, 8 сдались, но 3 воина убежали. Появились первые ряды войск Андриамнетуци. Не доходя до прохода 300-500 метров, они остановились. Проход представлял собой ложбину, между двумя невысокими каменными грядами, длиною в 2,5 километра. Ширина была почти километр, поэтому неожиданного нападения или обстрела с его высот можно было не опасаться. За многие годы проход расчистили от камней, поэтому воинам Андриаманетиариво пришлось постараться. По-

что неделю сюда стаскивали камни. Теперь на конях можно было проехать только медленным шагом, да и то по центру. Ширина прохода, где ещё можно было пройти, глядя под ноги, составляла 200 метров. Дальше к грядам, камни были насыпаны так, что через них надо было карабкаться. Таким образом, мы исключили конницу врага из списка войск первого удара. Андриамнетуци дал приказ разбивать лагерь. Теперь как положено, стороны обмениваются визитами вежливости на уровне послов. Может, даже сами князья, встретятся посередине ложбины. Меня это не интересовало. Сейчас начнет разворачиваться борьба разведок. Наша задача показать им только то, что мы хотим показать. Уже к вечеру произошли первые столкновения. Противник пытался разведать тропинки в обход каменных гряд. Дали им посмотреть, что проходов нет, засадных войск нет, а вот дозоры есть. То есть, обойти не удастся, но и опасаться нечего. На самом деле, опасаться было чего. Как только начнётся бой, в 5 километрах за спиной противника, наши воины, начнут перегораживать дорогу. Стемнело. Теперь разведка Имерина стала прощупывать саму ложбину. Дали им дойти почти до нашего лагеря, потом «обнаружили» и обстреляли. Первый этап игры разведок закончен. Как только противник удалился и стало темно, в нашем лагере стали громко шуметь. В ночи, вперёд выдвинулась рота сапёров. Или технического персонала, кому как удобнее. По вбитым ранее колышкам, они определили место и начали сажать бамбук. Бамбуковые палочки

толщиной в 2-3 и длиной в 20 сантиметров, имеющие острый косой срез с обеих сторон. Сажались они с помощью металлических крестов. Воин вставлял один конец креста в бамбуковую палочку, брался руками за две перекладины и вдавливал в землю это сооружение. Крест вынимался, а под небольшим наклоном в сторону противника, торчал заострённый конец бамбука, высотой в 5–7 сантиметров. Так в ночной тишине было посажено целое поле бамбуковых палочек, покрашенных в серый цвет. Перешагнут? Первые ряды может перешагнут, а следующие, просто не увидят опасность, за спинами передних рядов.

Ночная подготовка продолжалась в каменные россыпи по краям прохода потянулись лучники. Там у каждого было заготовлено место. Теперь им сидеть там ниже травы до самого боя.

Сражение началось как-то буднично. Противник убрал свою конницу в последние ряды и выставил пехоту на передний край. Наши воины построились по заранее оговорённому плану. Только дополнительно, 20 арбалетчиков и 20 лучников из спецназа спрятались за щитами. Их задача отогнать лучников врага.

Вражеская пехота медленно двинулась вперёд. Их обогнали лучники. Не дойдя 200 метров, до наших шеренг, начали

настильную стрельбу. Стрелы взлетали вверх и падали под углом 30-50 градусов. Хотя это прорабатывалось не раз, появились первые раненные и убитые. Наши спецназовцы тоже не остались в долгу. Дистанция пристрелена по ростовым мишеням, луки турецкие, арбалеты хорошие. Ряды не защищённых лучников стали быстро редеть. Защищать лучников щитами, которые держат другие воины, здесь ещё не додумались. Треть лучников осталась на земле, другие быстро спрятались за спины своих воинов. Наши стрелки тоже покинули поле боя, уйдя к левой гряде. Там их поджидал я. Вместе мы продолжили путь в тыл противника. А вражеская толпа набирала скорость. О каком-либо строе не было и речи. В пятидесяти метрах, от замерших с копьями на перевес, солдат Андриаманетиариво, с врагом стало происходить что-то неладное. Он стал спотыкаться и падать. В этот момент в них полетели сотни дротиков. Лучники и конники Андриамнетуци, по инерции продвинулись ближе. Прозвучал резкий сигнал горна и камни вдоль дороги ожили. В спину вражеским лучникам и всадникам, полетели сотни стрел. В отчаянном порыве, кавалерия развернулась и кинулась на наших лучников. Атака не удалась. Кони не желали лезть по грудам камней. У вражеской пехоты дела обстояли не лучше. В отчаянном рывке, они достигли противника. Но то, что казалось строем, оказалось деревянным забором с шипами наверху. Воинов сквозь щели кололи длинными копьями, сверху сыпались дротики. Оставшиеся в живых пехотинцы не выдер-

жали и обратились в бегство. За ними последовала немногочисленная конница. В след отступающему противнику, последовали войска Андриаманетиариво.

Мы лежали на склоне каменной гряды в замаскированном окопчике. На противоположном склоне был точно такой же, но Андриамнетуци со своей свитой остановился ближе к этому склону. Князь собрался удирать, бросив войска, как и принято у царей. А вот этого нам не надо. Сдайся или умри вместе со своими воинами. Здесь, совсем недавно, я по мишениям, отстрелял больше двадцати патронов. Промахнуться не должен. Прикладываю мушкет к плечу, ещё раз смотрю на помеченные камни и развивающийся лоскут ткани. Принимаю к оптическому прицелу, сделанному из бинокля. По моему знаку, помощник махнул рукой. В трёхстах метрах правее, захлопали петарды. Все взоры обратились туда. Плавно нажимаю на спуск. В 200 метрах от меня, всадник взмахивает руками и опрокидывается назад. Мой выстрел служит сигналом. Открывают стрельбу лучники и арбалетчики, прорезывая голубую кровь княжества Андриамнетуци. Правильно чем меньше останется живых принцев, тем легче будет установить власть Буйна. Больше земель можно будет раздать своим вассалам и крестьянам. Отбирать у живого хозяина, даже побеждённого, всегда труднее, чем приватизиро-

вать бесхозное. Мы ещё поработаем над этим вопросом.

Остатки свиты ускакали к засаде. Ну, попутного ветра и лом куда-то, для правильной осанки. У засады указание, высшие чины в плен не брать. Но если они отступают вместе со своими воинами, то могут быть исключения. При их разумном поведении конечно. Показались и первые отступающие. Это остатки кавалерии. Осталось, не больше двух сотен. Выбравшись на хорошую дорогу, конница оторвалась от пеших воинов и устремилаь вслед за свитой. Через пару минут послышался рокочущий звук работающей «сороки». Ребята по свите отработали. Зря, чем конницу встречать будут? А мимо нас уже пробежала бывшая пехота. Щиты и копья остались на поле боя.

Кстати, а где князь? Видел, что попал. Получается, свита увезла тело с собой. Ладно, так даже лучше, Пусть по официальной версии он умрёт при атаке на заслон. Наконец появилась и наша конница. Всего сто верховых. Мало у Андриаманетиариво кавалерии. Спускаюсь вниз, мне подают лошадь. Вместе с князем едем к засаде. Подъезжаем. Уже за 300 метров до засады, на обочине, попадаются сидящие на земле воины марине. Доехав до наших доблестных воинов на баррикадах, насчитал почти 1000 пленных. Теперь уже пленных. Слез с лошади и подошёл к англичанину Рону. Он остался за старшего после отъезда Сергея.

– Рон, что здесь произошло?

– Сэр. Сначала, неожиданно из-за поворота, выскочило

около 20 всадников. Они скакали во весь опор. Мы не успевали их ни предупредить, ни остановить. Поэтому решили испытать «сороку» на реальных целях. Должен сказать, убойная штука. Всех покосило. Там кажется, был и князь Андриамнетуци.

Ну и хорошо, пусть так и думает. Мне перед Риво, за такой не благородный поступок отчитываться не придётся.

– А дальше, что было?

– А дальше как в сказке. Ещё «сорока» не кончила своё выступление, как показалась конница. На неё такой спектакль произвёл сильное впечатление. Всадники спешили и медленно подошли к баррикаде. Так, кажется, Вы называете завал? Так вот, подошли и сложили оружие, поглядывая на «сороку». Тут появилась пехота и тоже не стала делать из нас посмертных героев. Глядя, как мирно разоружаются кавалеристы, они стали бросать оружие у обочины и садиться чуть подалее от дороги.

Сражение закончилось. Мы победили. Но не закончилась эта война. Чтобы крови было меньше, придётся ещё поработать головой, языком, а кое-где и киллером.

Два дня подсчитывали потери и хоронили. Перевязывали раненных, как своих, так и чужих. С нашей стороны было 56 убитых и 98 тяжело раненных. Противник понёс более серьёзные потери. Только убитыми было 765 человек.

Очень много оказалось раненных – 1252 человека. Сказывались бамбуковые палочки и несовершенство луков и стрел. Без учёта раненых, в плен попало 185 кавалеристов, 950 пехотинцев и 100 мушкетёров. Мушкетёры так и не приняли участие в сражении, просидев в резерве весь бой.

Связался с Димкой по радиации, доложил обстановку. Решили задействовать пленных на строительстве. Их всё равно надо было куда-то девать на время боевых действий. Не кормить же их даром. Бедные крокодилы! 1 крокодил, это суточное довольствие мясом 300 человек. Конечно не каждый день мясной, всё-таки Везу рыбаки. Но при таком количестве едоков, которое будет, река быстро очистится от рептилий.

Димка сообщил приятную новость. Прибыли два корабля от Сергея с Михаилом. Много людей и товаров. Один корабль большой под 1000 тонн водоизмещения. Но это оказалось не всё. Этот караван вышел позднее другого, но шёл на прямую, под парусами. Ветер был попутным, вот и не стали сворачивать к Африке. Должны прибыть ещё 2 наших галеры. Они шли с заходом в порт Аббе. А у ребят, в походе, теперь 4 корабля. Вот «поперло»! Так они пока доплывут, на королевский флот, кораблей наберут. Связь была короткой. Аккумулятор надо беречь, заряжать здесь негде.

Поговорил с Риво, его такой вариант с пленными, устроил – баба с возу кобыле легче. Пообещал дать скот на мясо. Опять не своим расплачиваться будет. Молодой, а хит-

рый! Ровно 1000 пленных отправились в нашу крепость, в сопровождении двух десятков везу. Устраивать побегι здесь не принято. Раз попался, сиди и не рыпайся. Политику партии я им объяснил – у нас не бьют, работать будут как все свободные люди. Еда для всех одинаковая. Мясо и рыба каждый день. К сезону дождей всех отпустят. Желаящие смогут остаться. Слова о мясе и рыбе каждый день, взволновали воинов. Видно кормежкой их не баловали. Точно, сразу не побегут, а потом тем более.

Андриаманетиариво дополнительно к своим регулярным войскам собрал 800 ополченцев. 100 остались с ранеными и пленными, работающими на расчистке прохода. Общая численность войск отправившихся в поход составила 1900 человек. Это вместе с воинами Везу и Масикуру. Этим, похоже, начинается нравиться военная жизнь. Выставили почти 400 человек, не считая тех, кто в лагере и в плавании. У них, кто-то остался в деревнях? Или мы неправильно посчитали их численность?

8 июня войско Андриаманетиариво выступило в поход.

Глава 19.

Мадагаскар. Крепость. 6 июня. 1689 года.

Дмитрий.

Скатертью, скатертью, хлорпикрин стелется.
И забирается под противогаз.

Каждому, каждому, в лучшее, верится.

Падает, падает, ядерный фугас.

С этой песенкой, я бодро вошёл в помещение.

Сегодня в мастерской пусто. Только Игнат и Егор сидят в уголке.

Будем изготавливать гремучую ртуть. Процесс не безопасный, поэтому всех остальных удалил. Да и знать остальным не обязательно. Это будем знать только мы, попаданцы и эти двое. Им продолжать работы в секретной лаборатории. Теории у них конечно ноль, а обучать поздно. Но в своей жизни, дело с химическими реактивами имели. Пусть на уровне нынешнего века, но лучше что-то, чем ничего.

Итак, имеем: 60% азотная кислота, ртуть, этиловый спирт, в быту просто спирт.

Начинаем. В стеклянной таре, объёмом в литр взвешиваю немного ртути, массой – 35 г. Для растворения ртути отмериваю 320 мл 60% азотной кислоты и приливаю кислоту к ртути. Здесь жарко. Когда я делал это дома на балконе, температура воздуха была чуть выше 10 градусов. Реакция шла спокойно. Сейчас при 30 градусах жары процессы проходят бурно. Надо учесть на будущее и продумать охлаждение. Лучше быть медленным, но живым, чем быстрым, но калекой.

Ртуть почти сразу же покрылась белым осадком. Верхний слой раствора стал желто-коричневым, а самый нижний – зеленым. Количество белого осадка быстро увеличивалось –

скоро он покрыл все дно стакана.

От ртути через слой осадка выделялись пузырьки газа, но создавалось впечатление, что газ в основном поглощается жидкостью. Над раствором собрались бурые пары диоксида азота. Примерно через 10 минут ртуть растворилась, количество белого осадка уменьшилось.

Закрыв горлышко бутылки стеклянной пробкой. Стёр пот со лба и хотел позвать мужиков, чтобы посмотрели. Ага! Они уже давно выглядывают из-за моих плеч. Ничего не пропустили.

– Игнат! Егор! Тудыт вас в качель. Сказал же, когда можно будет, позову.

– Так это, мы ведь понимаем, но нам это потом всё делать. Как же не смотреть?

– Так-то оно так. Но учтите! Убьет, в столовую не пущу! А сейчас отдыхать и пищу принимать. Пошли отсюда, здесь дурно пахнет.

Пока шли к столовой, мужики напрягали свои мозги, чтобы понять, как я их не пущу в столовую, если их убьет. Привыкайте ребята к юмору 21 века. Вам с нами работать.

После обеда и продолжительной сиесты, продолжили работу. Раствор стал зеленовато-жёлтым, осадок исчез. Приготовил 3-х литровую бутылку. Налил в неё 400 миллилитров спирта. Рядом положил длинную стеклянную трубку, воткнутую в пробку. Поставил бутылку с раствором ртути в азотной кислоте, в жаровню с песком, а её на спиртовку. До-

вёл до лёгкого кипения. Раствор стал жёлтым, повалил бурый дым. Вылил этот раствор в бутылку со спиртом и размешал. Пошёл белый дым. Реакции могло и не быть, тогда бы пришлось первоначально подогреть. Реакция набирала обороты, количество белого пара быстро увеличивалось. Чтобы остудить «пыль» процесса, вставил пробку со стеклянной трубкой. Кажется, это называется «обратный холодильник».

Через несколько минут количество белых паров уменьшилось, но начали образовываться бурые пары диоксида азота. В бутылки было заметно образование слегка коричневатого осадка. Оставил бутылку на ночь.

Утром, Игнат и Егор отфильтровали осадок, промыли его дистиллятом. Проще говоря, дистиллированной водой. Осадок имел слегка коричневатый цвет. Его оставили сушиться на ночь. Конечно, полученный фульминат ртути содержит примеси, его рекомендуется очищать. Не очищенный он менее стабилен, но это мы будем делать потом, если сможем. Пока у меня ещё нет столько аммиака. А сейчас и такой пойдёт.

Михаил с Сергеем могут радоваться. Вопрос с капсулями на 90% решён. А мне надо сделать, полностью подрывной заряд. Для меня вопрос с инициатором подрыва ещё не решён. Надо точно по этой технологии сделать гремучее серебро. В отличие от гремучей ртути, оно не растворяется в воде. Ну, почти не растворяется. Это для подводных мин и торпед. Пора браться за селитру. Нужно проверить, детонирует ли

калиевая селитра от гремучей ртути, и в каких пропорциях. Да и с пироксилином надо продолжить опыты. Хлопка у нас теперь полно.

От таких важных дел, пришлось оторваться. Я два дня практически не уделял время хозяйственным делам. А дел было много, а с появлением двух наших кораблей их стало ну очень много. Сколько их будет, когда придут галеры? А тут ещё тысяча пленных. Где ты мой спаситель? Дикол, ты где? Приди, я всё прощу. Наперёд индульгенцию выдам.

Явился, сокол наш ясный. Слушай сюда. Почти час раскладывал ему по полочкам накопившиеся проблемы. Хорошо, что язык Везу знаю. Разрешил брать ему помощников, сколько хочет, только чтобы всё было в порядке. На будущее, ему надо дать в подчинение, двух-трёх человек, на постоянной основе. Загнётся старичок от непосильной ноши, где мы такого другого найдём? Золотой ты наш! Бриллиантовый! И квартиру тебе дадим и с кухаркой я поговорю. Где же она такого другого добытчика себе отыщет? Ну, иди, иди. Пополняй закрома Родины. А что мы его стариком всё зовём? С виду ему конечно за пятьдесят. Но я уточнял, ему не больше 45. Но они, все здесь, так быстро внешне стареют. А живут долго, если не убьют.

Так, почти всё на Дикола скинул, но с товарами и при-

бывшими гражданами придётся разбираться самому. Хотя бы рассортировать. Да и команду за алмазами сформировать и выкинуть отсюда. Меньше народу, больше кислорода. На ловца и зверь бежит. Арлен, вместе с Роном, после отъезда Сергея, остались ответственными за охранную и воинскую службу. Рон сейчас вместе с Андреем бьет мамелюков, тьфу ты, имеринов. Арлен теперь один за всё в ответе. В знаниях военной науки ему не откажешь. Но характер спокойный, я бы сказал даже ленивый. Несение караульной службы, его вполне устраивало. А тут свалилось на голову обучение призывников. Выкрутился. Стал читать им лекции. Преподавать азы военной науки. Всякие там стрельбы, марш броски, практика плавания под парусами прекратились. Осталась только физ. подготовка. Да и то, потому что её ведут младшие чины. Андрей с Роном вернуться, ему достанется. Хотя теория тоже нужна. Останавливаю теоретика и даю ему практическое задание.

– Опроси прибывших граждан. Составь анкетные данные. Собери команду, которая поплывет к Африке. Вооружи. Собери из вольнонаёмных и вновь прибывших, желающих поработать там за повышенный оклад. Специалистов я сам отберу, капитан за тобой. Оборудование возьмёте у меня, есть два мощных ручных насоса. Делали для дамбы. Эти бери, для дамбы сделаем ещё.

– А зачем для дамбы насосы?

– Дамбу намывать. Делали такие, чтобы ил с песком за-

сасывали. Да ты не перебивай. Из вновь прибывших отбери желающих служить, рассортируй у себя по способностям. Остальных отправь ко мне.

– Я и так не успеваю всё делать.

– Выбери себе двух помощников, дай им звания. Тебя с Роном повышаю на одно звание. Какое там следующее у Вас? Вот его и присваиваю. Бумагу сам напишешь, я подпишу.

Что так смотришь?

– Сэр. А у Вас есть право присваивать звание?

– У нас всех четверых одинаковые права. Так что не волнуйся. Сергей не обидится, что через него перешагнули. Мы делаем общее дело. Ты хоть раз видел, чтобы мы сорились? Спорить, спорим, но не ругаемся из-за того кто главный. Так, что не волнуйся, Сергей утвердит моё решение. Если я не передумаю до его приезда. А я могу и передумать, если служба будет также нестись как это время. И если с данным тебе заданием плохо справишься.

– Всё понял сэр! Разрешите выполнять сэр?

– Свободен.

Ну, всё. За это тоже можно не беспокоиться. За звёздочку на погонах он весь Мадагаскар построит в линейчку, не то, что какую-то крепость. Кстати, на следующий день занятия по боевой подготовке возобновились.

– Перед вами макет круговорота воды в природе. Котел, который кипит, изображает океан. Лист железа, который висит над ним и покрашен в синий цвет, изображает небо. Видите на этом небе бугорки? Они изображают облака, поэтому и выкрашены в серо белый цвет. А внизу под облаками горы и реки. Это, из глины, слепили наши ребята.

Я веду урок природоведения, физики и химии сразу всё вместе. Моим слушателям от 6 до 60 лет. Чтобы получить хорошего специалиста его надо научить. Вот мы и учим. Сегодня я подвожу аудиторию к принципу работы электричества. Нет, формулы закона Ома я их не заставляю зубрить. Главное чтобы они поняли, что это не чудо. Почти месяц, в свободное время, мы собирали этот стенд. Он прослужит наглядным пособием, только пару часов. Потом его задвинут в угол. Но будут новые ученики, потом ещё и еще. И снова будет парить котёл, будет стекать по листу железа вода, капая на модель гор. Опять наполнится озеро, а из него потечёт речка. Закрутится водяное колесо.

А сейчас, за два часа, я попытаюсь вложить в головы этих людей то, что учителя пытаются объяснить годами.

– Вот так же в природе вода испаряется из океана, поднимается в небо, там охлаждается и собирается в облака. Облака проливаются дождём, наполняя водой, реки и озёра. Вот видите, вода капает на вершины наших гор и собирается в озеро, из которого вытекает речка. Она течёт, течёт, здесь водопад, дальше течёт и сливается обратно в котёл. Кто ска-

жет, что произойдет, если вода перестанет испаряться?

– Не появятся облака.

– Не будет дождя!

– Реки высохнут.

– Правильно. Как Вы помните, это называется круговоротом воды в природе. Это мы уже проходили, только без такого наглядного пособия. Тема занятия у нас другая. Сегодня будем изучать электричество. О том, что заставляет гореть наши фонари, что сидит в тех коробочках, по которым мы говорим на большом расстоянии. То, что многие из Вас называют, колдовством, чудом и так далее.

Так что же такое электричество? Не будем говорить о нём подробно, потому что это потребует очень много времени. Скажем просто, оно похоже на воду, только мы его не видим. Когда вода в луже, болоте, озере, она неподвижна. Но стоит ей найти лазейку как она побежит туда, где ниже. Так же и электричество. Оно есть везде, если ему дать возможность стечь ниже, оно потечёт. Если его поднять к облакам, то оно будет стремиться упасть вниз. Молния это электричество, которое упало на землю. Мы используем воду, которая течёт в реке? Используем. Вы видели, как мы поставили водяное колесо на реке. Оно качает воду в крепость. Вот так.

Я поставил заранее приготовленный макет водяного колеса на водопад. Оно стало медленно вращаться и подняло на коромысле маленькое ведёрочко с водой. Все засмеялись. Воду мы качаем не так, но суть была понятна.

– Минутку внимания! Вот здесь у меня электрический океан с облаками.

Я показал на аккумулятор.

– Он закрыт в коробку, чтобы облака не разлетелись, а океан не разлился.

Вру конечно, но доля правды в этом есть.

– Вот через это, электрическая вода втекает в океан, а отсюда электрическая вода стекает с облаков в реки.

Я показал на клеммы аккумулятора.

– Теперь представим, что мы оседлали реку с электричеством. Вот эти провода русло электрической реки. По ним электричество течёт до нашего колеса и утекает в электрическое море. Ставим колесо и подаём на него электрическую воду.

Я параллельно реке проложил провода. Подключил их к клеммам. Рядом с водяным колесом, поставил самодельный электро моторчик, копию водяного колеса. Он так же медленно закрутился и поднял такое же ведёрко. Все опять засмеялись, кто-то от возбуждения захлопал в ладоши. Про то, что при сборке этого двигателя больше времени ушло, чтобы придать ему вид водяного колеса, я промолчал. На каждой лопаточке была приклеена магнитная полоска. Ток подавался на маленький электромагнит, который отталкивал от себя лопатки колеса. Частоту колебаний подбирали опытным путём. Вот и закрутилось колесо.

– Так. А кто мне скажет, что будет, если вот этот океан с

облаками перестанет работать?

Я постучал по аккумулятору.

– Если там внутри перестанет испаряться электрическая вода, а электрические облака не будут лить электрический дождь?

– Реки провода пересохнут и электрическое водяное колесо остановиться!

– Правильно. Можете ещё посмотреть макет, а на следующее занятие прошу запомнить такие словосочетания. Река – провод. Озеро – конденсатор. Дамба – сопротивление. На сегодня всё.

Глава 20.

Мадагаскар. Июнь 1689 года

Андрей.

8 июня мы выступили в поход и через три часа поход прекратился. Нас догнал посыльный. В Махадзанге столице Буйна, переворот. Дядя князя, Андриаманетиабуци объявил себя князем. Сегодня, рано утром, в бухту города, вошёл португальский корабль. Высадившиеся португальцы вместе с людьми дяди разоружили стражу и захватили власть. Сколько мятежников, посыльный точно сказать не мог, но говорил, что Андриаманетиабуци подержало много влиятельных людей города. Андриаманетиариво был в гневе и растерянности. Я как мог его поддержал:

– Риво. У нас есть такая поговорка. Всё, что бог не делает, всё к лучшему. Тебе просто повезло. Армия под руками, враги сами показали себя. За один раз почистишь свой город от предателей. Только подумай, сколько гадости они могли тебе наделать, если бы не раскрылись именно сейчас. Могли придушить в постели, отравить, предать в самый трудный момент. Тебе надо благодарить Бога за это. Вернёмся, подчистим город за пару дней, денёк отдохнём и пойдём с чистой совестью куда хотели.

– Я всегда знал, что дядя не успокоится. А у него могло получиться. Дороги они перекрыли заранее. Посыльный, от моих верных людей, чудом проскользнул. Мы бы так и ушли в поход. Пока мы с верными мне войсками были бы в походе, Андриаманетибуци привёл бы к присяге себе, все оставшиеся войска и города.

– Уантици твой дядя и Андриаманетибуци тоже дядя.

– Уантици дядя по матери, а Андриаманетибуци дядя по тётке. У него меньше прав на трон чем у Уантици.

– А я даже не уверен, что твой дядя сам на это решился. Что тут делает португальский корабль? Почему люди с корабля вместе с дядей разоружали стражу? Похоже, твоего дядю используют как марионетку. Считаться князем будет он, а править будут люди с корабля.

– Да так оно и будет. Дядя нерешителен, даже трусоват.

– Ты чем-то сильно рассердил португальцев, если они решились на такое.

– Просто перестал покупать у них оружие. Оно у них хуже и дороже вашего.

– Город мы отобьём, с дядей ты сам решишь. Как поступишь с этими торгашами?

– Выгоню из города, из княжества.

– И только? А не боишься, что они вернуться и не одни?

– А если я их убью, то тогда точно придут корабли. Такое уже было.

– А мы не боимся. Разрешит Ваше Величество нам их пощипать?

– Тогда они придут за Вами. Их будет много, больше чем Вас.

– Был у нас один герой. Казачьего роду-племени. По своему статусу, равен тебе. Войска у него человек 200 было. Но воины лихие, опытные. Как-то раз, к нему пришли враги и сказали, чтобы уходил со своей земли. Если не уйдёт, то придут и всех убьют. Спросил тогда казак.

– А много ли у Вас войска будет?

– Да почитай сто тысяч!

Задумался казак, голову чешет. А враги усмеваются.

– Чего задумался казак?

– Да вот думаю, много больно Вас.

– Конечно много.

– Так вот я и думаю, где же мы Вас всех, хоронить будем?

Андриаманетиариво усмехнулся. Я продолжил.

– Ну, что легче стало? Тогда слушай. Я сейчас поскачу в

крепость, а ты возвращайся к городу. Перекройте все тропинки, даже звериные, чтобы мышь не проскочила. Завтра я приведу свой корабль. Только один, иначе не получится, что задумал. Встану напротив бухты и начну стрелять по их корыту. Португальцы, чтобы нам ответить, будут вынуждены собрать большую часть команды, на своём корабле. Как только увидите, что они плывут к нам, можете начинать. С сотней трусливых вельможей, вы сами справитесь. Не будет португальцев, они лапки сразу вверх поднимут. Ну а с португальцами мы разберёмся.

– Вот сколько слушаю Вас, странные Вы люди. Дело даже не в языке. Разговор как то не так ведёте. Никто так не разговаривает.

– Князь, с разговором мы потом разберёмся. Я поскачу. Время дорого.

Вечером я с Роном прибыл в крепость. Такого я ещё не видел. Прибыли галеры. Крепость была заполнена народом, Возле крепости было много палаток и бамбуковых строений. Настоящий цыганский табор. Правильно. Сейчас тут было около двух тысяч человек. Но разбираться некогда. Переговорил с Дмитрием, дал указания Диколу, а Рон в это время сколачивал команду.

Идти решили на галере. В узком заливе и бухте вёсла

предпочтительней. На вёсла посадили тех, кто их привёл, некогда обучать других. С двух галер как раз набралась полновесная команда гребцов. Взяли с собой две «сороки» с крепостной стены и пару установок залпового огня. Пушек на галере было мало, но мы сняли все. Вместо них поставили два казнозарядных орудия с нарезными стволами. Калибр мелкий 45 миллиметров, но нам крупный и не нужен. Пушки должны часто и метко стрелять. Ими будем дразнить португальцев. Вдобавок, у нас снаряды, а не ядра. Команду вооружили 30 мушкетами.

Вышли в 2 часа ночи. Сильно не гнали. Немного помогал парус, ветер был боковой. К 12 часам дня, вошли в залив и встали напротив бухты. В километре от нас, на якоре, стояла португальская каравелла. Не спеша прицелились. Не спеша выстрелили. Как в тире. Давали пострелять всем, кто умел. Пусть навык нарабатывают. Первые 12 выстрелов сделали чугунными болванками, а когда попали в первый раз, перешли на осколочные. Так стреляли больше часа. В нас тоже стреляли. Последние ядра даже стали долетать. Видно как-то подняли стволы у пушек. Мы попали 4 раза, из 48 выстрелов. Я уже испугался, что потопим раньше времени. Но вот на каравелле подняли якорь, развернули паруса и корабль медленно стал двигаться к нам. Стараясь не делать лишних движений, галеру развернули носом к противнику и перестали стрелять. Нет у нас пушек на носу. Что бы Вы подумали на их месте? У противника много людей и он больше

рассчитывает на абордаж чем на свои пушки. На галере по определению не может быть много пушек. Что лучше сделать в таком варианте? Подойти ближе развернуться бортом и обстреливать врага из пушек и мушкетов. Правильный вариант, если не учитывать ракет. С самого начала мы решили не рисковать и просто потопить вражеский корабль. Теперь, глядя на эту красавицу, было до слёз обидно, но поздно. Пять мачт, 3 палубы, одна орудийная, 28 пушек, водоизмещение 250-300 тонн. Такие корабли дают по 14-16 узлов. К сожалению, мы не взяли с собой большой абордажной команды. Зачем, если решили топить? Что делать? Значит, будем крушить, а там как бог даст, может, захватим как-нибудь. Может на берег выкинется. Но целой её нам не видать. Плюнул на мечты и приготовился к бою.

Португалец подошёл на 400 метров и начал разворачиваться бортом. Разворот «съел» ещё 200 метров. Мы тоже слегка развернулись, чтобы дать возможность стрелять всем с одного борта. Полный разворот, нам не требовался. Противнику, полностью развернуться, тоже не дали. Когда дула орудий недовернули до нас совсем немного, последовал залп гранатами из реактивных установок. Стреляли в борт. Установок две, это 12 гранат. Из них 8 впились в борт. 2 почти по ватерлинии, 1 в фальшборт и 5 на уровне портов. Только отзвучали взрывы, подали голос «сороки», стараясь попасть в порты, которые не пострадали от гранат. Приподнявшись из-за фальшборта, отработали мушкетёры. Всё что могло стре-

лять выстрелило в течение 30 секунд. Последними, тьякнули обе пушки. Весь огонь был сосредоточен по вражеским орудиям. Это дало результат. Левый борт каравеллы, представлял собой, печальное зрелище. В ответ прозвучало только два выстрела, да и то с явным запозданием. Одно ядро оторвало доску от фальшборта, возле кормы, второе пролетело мимо. Португальцы опомнились и начали стрелять из мушкетов. Поздно. Все попрятались за фальшбортом и за толстыми щитами. Мы стояли на месте, а каравеллу паруса относили дальше. Мы оказались у неё за кормой. Грех не воспользоваться. Дружно ударили по воде вёсла, и галера пристроилась каравелле в кильватер. Ветер был слабый и боковой. Заряжающие всё ещё возились с ракетными установками. Наконец они закончили. Показали 2 пальца, это означало, что детонаторы установлены на 200 метров. Командую гребцам, расстояние начинает сокращаться. Одну пушку перенесли с борта, на нос, благо вес орудия позволял. С короткого расстояния начали бить в низ кормы противника. Куда-то попали, каравелла дёрнулась, её резко повело влево. Корабль убрал паруса, мы чуть не наскочили на них. Пришлось давать задний ход. Отплыли ровно на 200 метров и тоже остановились. Подозвал нашего португальца, дал ему металлический рупор и попросил передать предложение о капитуляции. В ответ прозвучали выстрелы из мушкетов. Наши стрелки ответили. Перетащили на нос четыре щита и одну «сороку». Ждали подвоха и он произошёл. На корме,

распахнулось окно капитанской каюты и из него высунулось орудийное дуло. Ребятам не повезло. «Сорока» пропела в открытое окно «Я ж тебя полюбила», но что «галерка» ответила восторженными щепками от створок окна. К этому моменту наши артиллеристы, перенаправили своё орудие в открытое окно и поставили жирную точку. Снова предложили сдаться, но ответа не прозвучало. Каравелла начала немного проседать на корму и левый бок. Явно готовилась пойти ко дну. Нас это не устраивало. Дал отмашку и одна установка, выпустила 6 шрапнельных снарядов. Почти все взорвались над кораблём. Может, это было лишним, но нам надоело ждать и смотреть, как наше добро тонет. Ещё раз предложил сдаться, предупредив, что в противном случае никого брать в плен не будем. С каравеллы замахали чем-то привязанным к мушкету. Предложили всем матросам, без оружия сесть в шлюпки и отойти от корабля на 100 метров. Спустили только одну шлюпку. В неё село 17 человек. Это мы так накрошили, или их изначально мало было?

Вперёд запустили абордажную команду, те доложили, что всё чисто. Взяли на буксир каравеллу и потащили в бухту. Португальцев подняли на борт галеры. До порта, теперь уже нашу красавицу морей не довели, не рискнули. Увидели на берегу хорошее местечко и подвели каравеллу к берегу. Там все матросы и наши португальские с помощью канатов и лебёдки вытащили корабль, насколько было возможно, на берег. День клонился к вечеру. Было самый пик прили-

ва. Заставили пленных собрать своих убитых и похоронить их. Убитых оказалось 96. Что-то много. Хотя если судить, что раненых среди пленных нет, то можно сделать выводы о некоторой жестокости абордажной команды. Хотя мне эти раненые тоже не нужны. Но если сдались, зачем добивать? Хотя бы тех, кто явно мог поправиться.

На следующий день в городе проходил суд. Быстрый и не праведный. Точнее происходил передел собственности. Дядя до этого не дожил. «Случайный» болт от арбалета, во время штурма, прервал его брэнное существование. Кстати, город мне не понравился. Это даже не город, а большая деревня, огороженная земляным валом и частоколом из бамбука. Населения около 15 тысяч человек. Так вот о суде. На площади стояло связанными 32 человека. Все, так или иначе, относились к знати. Сейчас решалась их судьба. На самом деле, она была решена вчера, поздним вечером, только они ещё этого не знали.

– Я не могу и не хочу простить предателей. Они должны умереть, вместе с теми, кто последовал за ними.

– Ну, давай проливай кровь своего же народа. Кто-то действительно твой враг, но в большинстве это просто мирные обыватели.

– Кто такие мирные обыватели?

– Это те, кому всё равно кто у власти, лишь бы их не трогали. Чтобы ты знал, то 8 из 10 человек по своему характеру обыватели. Просто этим не повезло, они были вынуждены принимать решение. Обыватель всегда укрывается от ближайшей опасности, даже если последствия могут быть страшнее. По принципу – «День прожил и хорошо. А завтра видно будет». Ближайшей опасностью для них был твой дядя, а ты был далеко. Вот они и согласились признать его князем. Они конечно в какой-то мере виноваты, но не так как те, кто планировал и совершил переворот.

– Но простить я их не могу. Этого не поймут остальные жители Махадзанге и люди Буйна.

– А кто говорил простить? Просто надо их поделить на явных врагов и совершивших этот поступок по глупости или трусости. Одних казнить, а других заставить служить себе на пользу. Знаешь сколько островов возле Мадагаскара свободно или имеют мало населения? Почему не убить двух зайцев сразу? Взять под свою руку эти острова и избавиться от вероятных противников. Это будет наказанием и возможностью искупить свою вину.

– Ты преследуешь свои цели?

– А мы и не скрывали свои цели. С самого начала говорили, что Мадагаскар как единое государство нам больше подходит чем, два, три десятка мелких княжеств. Лучше договариваться с одним правителем, чем со всей его прислугой. Безопасней, надёжней, дешевле, быстрее и проще. С остро-

вами то же самое. Если они будут самостоятельными как сейчас, то это будет оплот пиратства.

– А какие ваши цели здесь, только честно.

– Получить участок земли, где мы сможем образовать свою колонию. Причём нас вполне устроит тот участок, где мы сейчас находимся. Участок, ограниченный расстоянием на день пути во все стороны.

– День пути бывает разный. Можно пройти, можно пробежать, а можно проскакать.

– День пути на лошади.

– Это очень много для меня.

– Для князя Буйна или для правителя острова Мадагаскар?

– Для правителя это будет действительно не много.

– Вот и договорились. Вернёмся к нашим баранам, то есть обвиняемым. Думаю, что богатых можно смело казнить, ибо среди них редко встречается обыватели. Их семьи вместе с прислугой отправить на острова. Туда же можно отправить и остальных замеченных в бунте. Кстати, надо проверить в других городах и селениях. Уверен, самые богатые и влиятельные люди провинции, знали о предстоящем перевороте. Готовились присягнуть Андриаманетиабуци.

– Ты, то просишь простить преступников, то наказать, только за подозрение в причастности к преступлению. Ты, то мягок с людьми, то жесток. Кто Вы и откуда приплыли?

– О нас позже. То, что ты говорил, у нас называется рас-

четом и прагматизмом. Да есть такая черта у нашего народа – совмещать приятное с полезным. Приятно наказать изменника, полезно из этого наказания извлечь материальную пользу. Мы накажем их физическим трудом. Никто за них, на островах, работать не будет. Сами будут работать киркой и лопатой. По крайней мере, первый год. Ты заберёшь их власть и богатства здесь. Соберёшь в одних руках большую часть земель. Если князь богаче любого своего подданного, во много раз, то такого князя трудно свергнуть. Как бонус, будет присоединение островов к твоим землям.

– Ну а бонус, это что?

– Бонус это не запланированная прибыль. Ты покупаешь саблю. Купец тебе к этой покупке дарит ещё нож. Нож, это бонус.

На следующий день совершился суд. 32 изменника были казнены на площади. 612 человек были осуждены и приговорены к утоплению, но по великой милости князя приговор отложили. Князь повелел, дать возможность искупить вину этим людям. Они отправятся на острова, чтобы построить там крепости и распахать поля. Если они трудом докажут свою преданность народу Сакалава, то обвинение будет снято, как с них, так и с их детей и родственников.

Пока отряды «опричников» выискивали крамолу среди

знати на окраинах, осуждённые для отправки на острова, пилили и кололи известняк. Князь захотел такую же крепость как у нас. Одних людей мы отправляли на острова, на флейте «Каштан», другие прибывали со всего княжества. Количество рабочих рук не убывало. Тем, кто отправлялся на поселение, от князя выделялись, плуга, косы, топоры, семена деревьев и овощных культур. За небольшую часть, конфискованного богатства осуждённых, это закупалось у нас, как единственного поставщика. За год было осуждено и отправлено на поселения 4600 человек. В подавляющей части, это были зажавшиеся представители, верхушки знати. Произошла такая своеобразная мини революция. Под нашим давлением, князь сделал, что мы обещали народу. Крестьянам, раздал часть земли, отнятой у знати. Снял налоги с продаж товаров местного производства, повысил жалование воинам. Но это было потом. После великого похода. Сейчас работала только каменоломня, и начал курсировать флейт «Каштан» на острова.

В поход отправились, только через семь дней, 16 июня.

Глава 21

Суэц. Июнь 1689 года.

Сергей.

Когда Михаил ушёл в Каир, мы не стали сидеть, сложа руки. За Суэцем, дурная слава пристанища пиратов. Точнее

их соглядатаев. Что не удивительно, здесь довольно шумно. Каждый день, прибывают и уплывают корабли.

Мы свои корабли, отвели от порта на 18 километров южнее. Здесь есть мыс, который похож на серп и создаёт защиту от волн. Берег каменистый, сразу идёт в гору. Туда отправили отряд в 16 человек. На плоской вершине, на высоте в 400-500 метров, были какие-то каменные разрушенные строения. Там устроили наблюдательный пункт с радиостанцией. Все четыре корабля свободно уместились за мысом. Глубина у берега хорошая. Но не только это послужило причиной выбора этого места. Здесь в радиусе в 1 километр, на дне, лежит 3 «свежих» корабля. Сколько тут утонуло на самом деле, мы скоро узнаем.

На 6 день, после прибытия в Суэц, начались водолазные работы. Сделали из листовой меди, два колокола, на 50 и 200 литров. Маски для подводного плавания у нас есть, две штуки. Ещё в крепости сделали из прозрачных бутылок «Байкала» и резины. Бутылки расплавили и раскатали в плоское стекло, резину сделали из каучука и серы. Маски получились так себе, стекло толстое и не совсем ровное, резина жесткая. Но лучше что-то, чем ничего.

Начали с самого ближнего корабля. До дна 32 метра, до верхней палубы гораздо ближе. К колоколам привязали камни и на верёвках, опустили в воду. Один, 30 литровый на глубину 10 метров. 100 литровый опустили до верхней палубы утонувшего корабля. Какие-никакие, а декомпрессион-

ные камеры будут. На таких глубинах и краткосрочных погружениях они не нужны, но пусть ребята тренируются. Потом глубины будут больше. Вода в Красном море удивительно чистая. Особенно в этом месте. Связано это с тем, что дно каменное, ила нет, но есть кораллы. Они фильтруют через себя воду. В солнечный день, даже на глубине, видимость была отличная. Ныряли с борта «Чижа». Брали привязанный камень в руки и прыгали за борт. Обрато поднимались по этой же верёвке, а камень подтягивали следом. В нижнем колоколе можно было два раза подышать, потом воздух становился не пригодным для дыхания. Верхний колокол был рассчитан на один раз. После каждого ныряльщика, колокола поднимали и проветривали. Желавших погрузиться к кораблю, было много. Я не отказывал, даже поощрял. Единственное условие, не более трёх погружений в день. Не хватало мне травмированных. Заодно присматривался кто, как реагирует, на такие погружения. За пять дней, подняли на борт «Чижа», 8 чугунных и 12 бронзовых орудий. Ядер подняли только 48 штук. Было много разной металлической мелочи. Ныряльщики не забыли и про себя. Почти каждый нашёл себе побрякушку. Это были ножи, бляшки и даже монеты. Понятно чем подогревался интерес к погружениям. Пушки и ядра были очищены с помощью песка и спущены в трюм. Позже мы выбросили весь балласт, заменив его пушками и ядрами. Так мы подчистили ещё три погибших судна, обнаруженные рядом. Это были более старые суда и корпу-

са у них частично развалились, частично заросли кораллами. Работать было гораздо трудней. Под водой трудно было определить, что есть что. На борту трудно было отчистить. Благо, что пушки нас, в большей части, интересовали как металл, поэтому при чистке не церемонились. В ход шло всё, от песка до кувалды. Эти корабли дали нам ещё 24 медных и 8 бронзовых орудий. Было 2 мортиры. Ядра уже не считали, ссыпали просто так.

С самого начала был ведён запрет на обследование трюмов и помещений. Но когда прошло две недели, а за плечами у ныряльщиков было по 20-30 погружений, решился дать добро на осмотр грузов в затонувших кораблях. Но пока это нам ничего не дало. Время сделало своё дело, а может суда успели разгрузиться до их последнего шторма. «Чиж» чувствительно потяжелел и его заменил «Шпунтик» и «Крепыш» Масок было две. Можно работать с двух кораблей. Желающих нырять хватает. Дело оставалось за колоколами. Пока «Чиж» работал на очистке затонувших судов, от всяких уже не нужным им вещей, я свёз на берег три бронзовых пушки. Нашёл кузнеца, который согласился выполнить наш странный заказ. Отлить 4 бронзовых колокола. Такие, чтобы в два из них входило по 10, а в два других по 30 вёдер воды. Но была загвоздка. Кузнец не знал, как расплавить пушки целиком. Его плавильная печь не была рассчитана, на такие габаритные изделия. Проблему решили Андреевым способом. Отвезли пушки в овраг, набили порохом и закле-

пали ядра в стволах. Три взрыва и день выковыривали куски бронзы из склонов. Расплатились остатками бронзы, добавив 10 ядер и древесины, которую выломали из бортов, затонувших кораблей. Заодно договорились о продаже части ядер. Железа на Мадагаскаре пока в достатке, зачем зря тащить? Оставили только те ядра, которые подходили к нашим пушкам. Хотел подсказать кузнецу, как из чугунных ядер и железных криц получить сталь, но передумал. Зачем? Ради своего временного удовольствия? А потом таким стальным клинком, русскому воину по горлу – вжик. Обойдётся. Заплатили по честному, и хватит с него.

Связь с Каиром прекратилась на 14 день нашего пребывания в Суэце. Получили информацию о том, что основной отряд выходит в Александрию. В Каире остаётся несколько человек. Будут потихоньку скупать русских рабов и кое-что, по составленному списку. Сообщили, чтобы ожидали первый караван через 8-9 дней и выходили на связь каждый вечер в понедельник. Всё, связь с Михаилом прервалась.

Постепенно, мы растянулись по заливу в поисках самых лакомых кусочков. Благодаря чистоте воды, в солнечный день, с вороньего гнезда, можно было разглядеть сквозь толщу воды, затонувший корабль. Мы зажрались, отбирали, те суда что казались «вкуснее». За это нас наказала фортуна. На

«Соколе», с завистью посматривали на счастливицков, таскающих со дна сокровища Нептуна. От нечего делать, свободные от вахты решили понырять. Когда корабль бросал якорь, то попал прямо в корпус затонувшего корабля. Судно затонуло давно, обросло кораллами и стало похожим на простой бугор на дне. Камней на «Соколе» не было, поэтому первые ныряльщики, опускались, держась за якорный канат. Якорь сделал большую дыру в верхней палубе утопленника. Кораллы мешали, рассмотреть что-либо на палубе и ныряльщики по канату, спустились в трюм. Уже четвёртый ныряльщик вытащил на поверхность серебряное блюдо и началось! Хотя по договору с командами судов такие находки относились к нашей собственности, но разве это могло уменьшить азарт. Через два часа, все наши корабли были в одном месте. А ещё через два часа, стемнело. Ветер начал крепчать. Мы поставили буй и от греха подальше, отправились в нашу импровизированную бухту. Ночью был шторм. Как сказали опытные моряки – средненький. Кому средненький, а «Чиж» чуть не затонул. Балласт не закрепили. Покидали пушки и ядра просто так. Нам тоже пришлось не сладко. Хорошо, что ветер дул с юга. Нас прикрывал берег и мыс.

Утро провели в мелком ремонте кораблей. К затонувшим сокровищам, как меньше всех пострадавший от шторма, отправился «Крепыш». Ближе к обеду, на лодке с парусом, приплыл посыльный. Прибыл караван из Каира. Отправились к Суэцу. Там на корабли приняли 145 бывших неволь-

ников и около 5 тонн груза. Тут же в порту купили провизию и пополнили запас воды. Узнали новости – 2 судна выбросило на берег. Отплыли обратно к мысу. «Крепыш» так и торчал на том месте, где нашли сокровища. Азарт великое дело. На всякий случай отправил к нему на «Чиже» 50 воинов сакалава. Сокровища надо охранять. Да и место на кораблях неплохо освободить под будущих наших граждан.

Всё-таки за нами следили. Пока мы таскали из моря пушки да ядра, это никого не привлекало. Конечно, пушки стоят дорого. 1 Талер стоит 2,5 килограмма меди. Средняя пушка весит 300 килограмм. Но это тяжёлый товар, в карман не положишь. Вдобавок и охрана внушительная. А тут золото и серебро. Да ещё корабль отдельно стоит. Ночью, на «Крепыш», напали с лодок. Только бдительность часовых спасла корабль. Схватка была короткой и кровавой. На палубе корабля, разбойники оставили 76 трупов. Утонуло не меньше, но и убежало не мало. Мы потеряли 24 убитыми и 47 были тяжело ранены. Если бы не те 50 воинов сакалава, неизвестно как закончилась эта ночь. Конечно, это были местные. Теперь, с частью населения Суэца, будут плохие отношения. Чтобы, хоть как-то смягчить ситуацию, приказал выловить из моря трупы и вместе с теми, что были на палубе, выгрузить в порту на берег. Но это всё мелочи. Своих-то, как жалко! Столько людей, за один раз, мы ещё не теряли. Забегая наперёд, скажу, что из 47 тяжелораненых умерло 12, а 5 остались калеками. Кровавое золото получилось. Лучше

бы его не находили. Через день работы по подъёму золота и серебра продолжилось. Корабль, был Индийский. В общей сложности подняли около 400 килограмм золота и столько же серебра. Я не стал рисковать людьми. Заводили концы канатов под доски палуб и вырывали. Сняли почти половину верхней палубы. Потратили два дня, зато ныряльщикам не пришлось нырять в закрытые помещения, да и света прибавилось. Потом продолжили грабёж затонувших судов.

С прибывшими русскими невольниками поступил, как положено. Всех переписали. Выяснилось, что покупали в основном семейных. Даже собирали от разных купцов родных людей, обратно в семьи. Это правильно. Всех не купишь, а семейным тяжелей переносить неволю. Как матери знать, что её дети где-то рядом в рабстве? Возраст был разный от 6 лет до 40. Цены на рабов были тоже разными. Мне тут рассказали, что у некоторых семей дочь выкупали дороже, чем всю остальную семью. Вот так. Дал освобождённым материю и иголки с ножницами. Показали образцы нашей одежды и приказал шить себе также. Роптали, но жара сказала свое слово. А вот с женской половиной произошёл конфуз. Не было у нас образцов одежды, не наглядного примера для них. Мужики видели, что мы все тут так одеты, это их делало смелее.

Пришлось плыть в Суэц. Отыскали трёх женщин понимающих по-русски и согласившихся за приличную плату, помочь одеться нашим женщинам. Пришлось покупать ещё ма-

тери.

За 4 дня все переоделись. И пока мы охотились за сокровищами, новички стали постигать науки. Пусть нагоняют.

Сегодня 25 июля. За это время прибыло ещё два каравана, общей численностью в 580 человек. Мы отправили большую часть золота и серебра поднятого со дна моря в Александрию. Это подстегнуло скупку рабов и товаров. Стало тесно. Переселили большую часть людей на берег. Расходы выросли неимоверно. На отсутствие аппетита никто не жаловался.

Хорошо, что русские мужики из первой партии рабов, недалеко от стоянки, нашли воду. Заметили, что в ложбинке зелень гуще. Взяли кирки, лопаты и на глубине 3 метров наткнулись на подземные воды. Но воды всем не хватало, пришлось отрыть ещё два колодца. Выручают рыбаки, которые пришли со второй партией рабов. Поставили на спасательные шлюпки простые паруса и снабжают нас рыбой. Но всё остальное приходится покупать и дорого. Мы с собой брали много зерна в бочках, но при таком потреблении и оно скоро кончится. Но главная проблема как будем возвращаться? Уже сейчас тесно. Поднятые со дна моря пушки и ядра начали складывать на берегу. Пусть безработные освобождённые их надраивают до блеска. Хотя я, сужу по меркам 21 века. Английские моряки говорят, что даже с нашим грузом

на четырёх кораблях, мы спокойно перевезём больше тысячи человек. Привыкли набиваться в свои корабли, как сельди в банку. Вот Уантици, меня понял. Отпросился на «Соколе», потренировать команду, в открытом море. Я тоже понял, разрешил. Он тоже понял, что я понял и взял с собой abordажную команду в 60 человек.

Понял я его или не понял? Отсутствовал наш ясный сокол 12 дней. Приплыл на трёх кораблях. Один был, такое г. Короче, Вы меня поняли. Продали за бесценок в Суэце. А второй флейт, брат «Крепыша». Отличия, конечно были, сейчас ещё не строят под копірку. Смутило отсутствие пленных.

– Уантици! Рассказывай, как ты докатился до жизни такой?

– Не понял, куда докатился?

– Рассказывай, говорю, о том, как Вы напали на незащищённых торговцев.

– Какие торговцы? Ты трюмы их видел? Там товары в вперемешку – Китай, Индия, Европа. Всё вместе. Куда они могли плыть с таким товаром? Только в ближайший порт, чтобы сбыть по дешёвке.

– Или к себе на базу, допустим в Сирию.

Уантици, косо на меня посмотрел.

– Как догадался?

– Адиль говорил, что нормальные пираты в Красном море перевелись, только мелкое жульё. Нормальные пираты ходят в обе стороны от Аденского залива. В основном в сторону

Индии, но и Африкой не брезгают. Раз сюда зашёл, значит шёл на побывку домой. Родных повидать, себя показать. А как на Вас они напали?

– Как и все нормальные пираты. Раз у них пушек, головорезов и кораблей больше, то ты добыча. Обычный рефлекс, добычи никогда не бывает много. Злую шутку сыграл наш флаг. Раз мы не арабы, то уже добыча. А если ещё и не относимся к сильным державам мира, то тем более.

Мы встретились, в четырёх днях отсюда, когда шли вдоль африканского берега. Сразу не понравились друг другу, но стрелять они начали первыми. Кстати неплохо стреляли. У нас есть и убитые и раненые.

– Ну и ты как...

– Ну и я, как дал, из четырёх установок. Одной, по тому корыту что продали и тремя по флейту. Как учили, из одной, гранатами в борт по портам, из двух других, над верхней палубой, шрапнелью. Индийское судно сразу легло в дрейф, им очень хорошо досталось. Там и так команды было мало. Вели судно как приз. А тут больше половины команды выкосило.

Зато флейт брыкаться стал. Пару раз по нам стрелял, пока кошками не зацепили. Сначала накидали ручных гранат в порты и на палубу, потом мушкетёры взяли на контроль видимое пространство, а мы пошли на абордаж. Решили повторить опыт с газовыми гранатами. Только учли опыт. Мушкетёры взяли под прицел порта с левого бока, абордажники правого. Когда гранаты взорвались, некоторые пираты высу-

нулись из портов. Так там и остались. А вот остальные пошли в атаку. Отчаянные ребята. Все в слезах и соплях, кашляют, ничего не видят, а саблями машут. Положили мы многих, но и наших зацепило.

– Так значит, живые есть?

– Были, мы их на острове высадили. Островок так себе, но пресная вода есть. Да и корабли тут часто ходят, подберут. Сами мы в ближайший порт зашли. Четыре дня ремонтировались. Боялись, что порт турецкий. Но мы хорошо заплатили, причём половину авансом и к нам не приставали с вопросами. Судя по тому, что корабли не опознали, то пираты действительно не местные.

– Зря высадили, расскажут теперь о нашем оружии. Надо было их сюда везти.

– Ну не высадили мы их, некого было. Сопровождались сильно. Когда последние несколько человек бросили оружие, наши орлы в пылу боя их порубили.

– Нехорошо получилось, но лучше так, чем они всем расскажут о нас. Сколько у вас убитых?

– Трое убито, семеро ранено.

– Фу, слава Богу. Боялся, что больше будет. Я что-то последнее время, болезненно стал относиться к потерям.

– Сергей! Какие потери? Вы вообще везунчики. Столько кораблей захватили! Да таких пиратов ещё не было.

– Тут ты дорогой, ошибаешься. У некоторых пиратов счёт к сотням приближался.

– В твоих словах я не сомневаюсь, но в такое тяжело верить. Приведи какой-нибудь пример.

– Хорошо, только сядь, а то упадёшь. Слушай:

Француз Дюге-Труен, за пятнадцать лет, захватил 300 торговых и 20 военных кораблей. Причём в большинстве случаев действовал на одном корабле. Как пример. За один год на королевском 48-пушечном фрегате «Франсуа» он захватил шесть торговых и пять военных английских кораблей, одним из которых был знаменитый «Нон Сач» («Несравненный»), превращенный Дюге-Труеном в собственный корабль и переименованный соответственно в «Сан Парей» («Несравненный»). На следующий год корсар командовал судном «Сен Жак де Виктуар» и в сопровождении двух других судов отправился на перехват голландского конвоя, идущего из Бильбао под прикрытием трех военных кораблей под командованием вице-адмирала барона Васснера. В кровопролитном сражении все двенадцать торговых судов были взяты в плен.

Дальше продолжать или хватит?

– Ну, значит у нас ещё всё впереди. А ты на то, что я назвал нас пиратами, не обиделся.

– Добавь приставку анти и получится анти пират. Вот мы сейчас они и есть – анти пираты. А дальше время покажет.

28 июля. Прибыли ещё два каравана. Из Каира прибыло 124 невольника и 2 тонны груза. Из Александрии прибыло 400 рабов без груза. Шли они новым маршрутом. Почти по будущему каналу, 30-50 километров западнее. Груз отправили через Каир. Поступит позднее, другим караваном. Я понял, что хоть тут и жарко, но к нам медленно, но верно подкрадывается северный пушной зверёк. $145+580+400+124 = 1249$. Догадались что посчитал? Ага, это наши освобождённые невольники. К ним надо добавить 185 наших оглоедов. И всех надо кормить! Уантици всё понял, взял опять каравеллу и с моего согласия смылся на 8 дней. Приплыл назад на 8 день, сопровождая флейт.

– Уантици! Ты никак решил флейты коллекционировать?

– Извини командор. Я не виноват, что на меня одни эти корабли нападают.

– Так уж и напали?

– Напали, самым наглым образом. Обогнули мы Синайский полуостров и стали любоваться красотами. А тут они, плывут такие наглые, прямо на нас.

– Ага, и ручкой так нагло помахивают! Ну, ты и...

– Не ручкой помахивают, а саблями и мушкетами. Ну и я....

– Так значит ты первый начал?

– Нет, я отвернул в сторону, а они за мной.

– И почему же они за тобой?

– Наверное, посчитали, что людей у нас мало. На палубе

действительно было 20 человек. Остальные сомлели и внутри корабля от солнышка скрывались. Сабельки точили. Наш корабль пушками и ядрами нагружен. Вот у лихоимцев со-
здалось впечатление, что мы с товаром идём. Жадность им
глаза застила. Да тут ещё наш флаг. Кстати, уже вторые жа-
луются на наш флаг. Говорят, если бы не наш флаг, не за что
не напали бы. Вообще не сдержались они и без предупре-
дительного выстрела всадили мне ядро в корму.

– Покажи свою корму, я погляжу.

Уантици, ухмыльнулся. Он давно принял нашу игру сло-
вами. А слова вообще запоминает на лету. Дар у человека к
языкам. А чем ещё заниматься, когда как в стихах сказано –
Дело было вечером, делать было нечего.

– Не в мою, а в корму корабля. Вот тогда мы и сплясали
им цыганочку с выходом. Кстати ты давно обещал показать
цыганочку с выходом.

– Дома покажу. А сейчас отдохайте, пленных не обижайте,
вам с ними долго плыть вместе.

– Куда плыть?

– Домой. Если я не отправлю сейчас, всех выкупленных
на Мадагаскар, они меня с потрохами сожрут. Цены на про-
дукты в Суэце и так были самыми высокими, на побережье
Красного моря. Когда появились эти оглоеды, да в таком ко-
личестве, поднялись в полтора раза. Они скоро съедят на
сумму большую, чем за них дали. Короче напихивай в флейт
и каравеллу всех освобождённых и дуй домой. Четыре уста-

новки можешь взять. Пушек бери больше, чем хочешь. Продуктов бери мало, до первого порта. Здесь они действительно сильно подорожали.

Уже 6 августа. Сегодня отправили Уантици на Мадагаскар. Он загрузил всех переселенцев и пленных турок. С собой взял только 70 человек. Сказал, что ему этих хватит, с таким-то грузом. Потом уже на Мадагаскаре узнал, что турки в перешейке, всё-таки напали на него. Пять кораблей против его двух. Дядя князя не стал жадничать. Трех сжёг греческим огнём, а двоих взял в плен. Они даже не сопротивлялись. Вид трёх факелов взметнувшихся в небо их ошеломил. К крепости, Уантици вернулся на 4 кораблях. А я остался ждать, наших путешественников и новую партию освобождённых невольников.

-

Глава 21.

Александрия. Венеция. Июль 1689 года.

Михаил.

В Каире задерживаться не стали. Одно посещение невольничьего рынка хватило. Понял – все деньги здесь оставлю, а потом возьмусь за оружие. Вот смотрит на тебя, бородатый мужик, а взгляд говорит – вижу, что ты русский. Помоги!

У нынешнего поколения, шкура толще, чем у нас из 21 века, но не одного меня за душу взяло. Семеро передумали возвращаться в Россию.

– Нет у нас, там жёнок и детей. Матерям и родным отпишем, что у нас всё хорошо. Адресок им передадим, тех, кто сейчас в Россию возвращается. Можно надеяться, что вы не откажете, если они надумают? Мы останемся. Надо из полонна, русских людей вызволять.

– Не откажем. Только, если они люди подневольные, будем через откуп действовать. Нам проблемы с царём не нужны. И про откуп пусть другим не болтают. Всю Россию, мы не откупим.

– Да разве мы без понятия.

На том и порешили. Оставили в Каире 3 русских, 6 арабов и для охраны 30 воинов. Отплыли в Александрию. 2 дня плыли по Нилу. Нил как Нил. В исторических фильмах достоверно показано. По прибытию на место 17 июля, Адиль с помощником убежали к своим знакомым. Первым вернулся Азиль. Встретил своего родственника, который водит суда, за рабами в Крым. Купили у него, с хорошей скидкой, русских и прибалтов. Последние, знали русский язык, да и кровь вроде одна. Отказался от горцев и чукчей. Взял бы всех, но когда денег мало, а желающих много, приходится делать выбор. Набралось почти 400 человек. Договорились о следующей партии. Просили по возможности, привозить семьи. Купим от 1000 до 2000 человек. Родственник Адилья,

обрадовался. Сделка намечалась крупная. Он ещё уступил в цене. Договорились так – 70 граммов золота за раба. Дёшево это или дорого? В Кафе обычный раб стоит 30-40, в Александрии 80-100, в Каире 120-150 грамм золота. Мы расплачивались серебром, а у работорговцев оно ценится выше, чем золото. В Крыму серебро к золоту шло 1\12. В Александрии 1\14, в Европе 1\18. На Мадагаскаре мы его меняли 1\25.

Решили. Лучше идти другой дорогой, чем платить налоги в Александрии, плыть до Каира 200 километров, снова платить налоги и идти 160 километров. Договорились о доставке невольников в бухту порта Даниетта. Он стоит на крайнем рукаве дельты Нила и почти в начале будущего Суэцкого канала. В 21 веке, этой бухты нет. Уровень моря понизился или земля поднялась, не знаю, не интересовался. Сейчас бухта есть. По утверждению Азиля, оттуда до порта Суэца по суше, не более 140 километров. Причём 50 километров будет зелёная равнина с ручьями и речушками. Дальше сухая степь, но колодцы будут. Только последних 30–40 километров, будет каменистая пустыня, без воды. Решили переправлять людей в Суэц там. Отдали родственнику Азиля задаток серебром, так как тот за него поручился. Оставили в Александрии 30 человек, с наказом, проверить путь через Даниетту и организовать переход. Им отдали 250 килограмм серебра, всё которое оставалось. Отправили гонца, за новой партией серебра, вместе с купленными невольниками.

Когда стемнело, появился Адиль. Довольный, как сто ко-
тов. Он попал на приём к самому султану Сулейман Хану 2,
который был проездом в Александрии. Рассказывал о встре-
чи с упоением, но я его не слушал, только из вежливости по-
качивал головой. Думал о своём. Как перевезти столько лю-
дей, и как набрать ещё больше. Вдруг в речах Адилья, про-
скочило знакомое слово.

– Стоп! Открути назад.

– Что открутить?

– Скажи, то, что говорил до этого.

– А. Султан Сулейман Хан 2, да продлит Аллах его жизнь,
говорил о птице Рух.

– И что он о ней говорил?

– Что на земле, наверное, не осталось ни одной священной
птицы Рух. Потому что о ней остались только слухи полные
домыслов и нелепиц.

– Если ты пойдёшь к султану, то скажи, что он прав. Пти-
ца Рух не поедает слонов и не топит корабли. Она вообще
не летает. Но она действительно большая, ростом со слона и
весит как 7-8 его воинов. Она действительно может проло-
мить борт корабля своей ногой, если её разозлить.

– Ты знаешь, где живёт эта птица?

Знаю, но не скажу. Во-первых, это очень опасно, даже
для нас. Во-вторых, их осталось очень мало. Гибель всего
нескольких птиц, может привести к полному их исчезнове-

нию с лица земли. Если бы я был уверен, что люди, которые захотят держать у себя этих птиц, позаботятся, чтобы их стало больше.

– То тогда что?

– Тогда бы я подумал над этим предложением за соответствующее вознаграждение.

Адиль сорвался с места и убежал, даже не попрощавшись. Я только успел крикнуть вдогонку.

– А где восточная вежливость?

И пошёл спать.

Проснулся, от ощущения, что на меня кто-то смотрит. В центре комнаты, по-восточному, сидел Адиль.

– Проснулся уважаемый? Султан хочет видеть человека, который лично видел птицу Рух.

– Адиль! Ты же знаешь, как я отношусь к таким вещам. Три к одному, что мне там снимут голову.

Тут я заметил, как дернулось покрывало изображающее дверь. Там, кто-то был. К бабке не ходи, кто-то из окружения султана. И если меня не подняли с постели, то это только из-за того, что султан сам сейчас спит. Но надо выкручиваться. Без запинки продолжил.

–И не потому, что я его не уважаю. Моё уважение к нему безгранично, как и любовь. Был бы счастлив, лицезреть его лично, а не из толпы народа. Но ты же знаешь, что я перенёс лихорадку и еле выжил.

При этом я внимательно посмотрел в лицо Адила. Он по-

нял, что я изворачиваюсь и не подал вида. Значит, вешаем лапшу дальше.

– Лихорадка ещё полностью не прошла. Поэтому я и еду в Италию. Там есть хорошие доктора, которые умеют лечить эту болезнь. Встретиться сейчас с султаном, это подвергнуть его риску, возможности заразиться лихорадкой. Я не хочу подвергать жизнь и здоровье столь уважаемого мной человека, даже малейшей опасности. После лечения, если великий султан Мустафа Хан 2, разрешит мне предстать перед его очами, я буду просто счастлив.

Ага, фигурки! Когда я вернусь в Александрию, он уже будет далеко. Не торчать же ему здесь из-за меня. Тем более, мы сейчас, перекинем стрелки на Адиля, пусть ему будет счастье!

– Но может, ты знаешь, зачем я потребовался великому султану?

– Султан, готов поклясться на Коране. Если ты привезёшь сюда, живых и здоровых птиц Рух, то за ними будут ухаживать как за любимыми жёнами султана. Тебе дадут столько золота, сколько будут весить эти птицы. А самое главное, ты получишь благодарность самого султана. Это дороже золота. Тебе будут открыты все двери на наших землях.

А глазки-то как заблестели. Знает, что и ему от щедрот перепадёт. Перепадёт, мы постараемся.

– Каждая такая птица весит 400– 500 килограмм. Чтобы они не выродились от близкого скрещивания, надо как ми-

нимум 6 птиц от разных родителей! Это много золота. Я не хочу опустошать казну великого и мудрого султана.

Адиль, напрягся. Как говорят, принял стойку. Правильно, он меня уже неплохо изучил. Знает, что когда я говорю, что мне не надо много, значит нужно больше.

– Привезти взрослых птиц трудно, они будут болеть в пути и на всех бросаться. Как в пути, так и здесь. Надо привезти птенцов. А сопровождать их должны люди, которые потом будут за ними ухаживать.

– А как их привезти, если ты уезжаешь в Италию? И что ты за это хочешь?

– Привезёшь их ты, уважаемый Адиль. Я напишу письмо своим друзьям, они добудут птенцов. А чего я хочу? Мы приехали сюда за русскими рабами, чтобы поселить их на нашей Родине. Я буду признателен, если благословенный Султан Сулейман Хан 2, подарит мне полторы, две тысячи невольников. В виде благодарности неплохо получить разрешение, беспошлинно, в течение пяти лет, плавать между портами в Средиземном и Чёрном море.

Коряво я выразился. Так нас в семинариях не обучали. Зато Адиль подпрыгивает от нетерпения. Ещё бы. Он понимает, что это ему плавать. Без пошлины, целых пять лет. Это такие деньги получаются!

– Пойду, передам твои слова уважаемому султану Сулейман Хан 2.

– Иди Адиль, не заставляй ждать всемилостивого султана.

Иди, иди. Мою речь ты подкорректируешь. Рабов мне султан даст, для него это тьфу, раз плюнуть. В год, только через Крым, проходит до 100 тысяч рабов. А ещё есть Африка, Индия и много других мест. А вот за беспошлинный проход, ты уже сам стараться будешь. Здесь твоя прямая выгода. Ну и наша конечно.

Утром Адиль сообщил, что уплывает на Мадагаскар и ему нужно сопроводительное письмо. Как только доставят рабов из Крыма в Суэц, следом поплывут четыре корабля с рабами. Они будут ждать его с птенцами птицы Рух в порту Аббе. Значит, обо всём договорился. Говорил он мне это, а глаза у него были такие добрые, добрые. Он сейчас нас всех любил. Всех четверых. Его понять можно – из грязи, да в князи. Кто он был? Мелкий торгаш. А теперь? Особа, приближенная к императору! Тьфу, опять оговорился. К султану.

А я ещё не сказал, про птицу Рух? Ну, я и многого-чие. Когда мы только здесь оказались, то в спешном порядке, по ноутбуку изучали Мадагаскар. В нём проскользнула информация. Дескать, жила была такая птица – Эпиорнис Аеруорнитиде – огромнейшая не летающая, семейства страусовых. Потом взяла и вымерла. Где-то в 16-17 столетии нашей эры. Но как потом оказалось, не вся популяция ещё исчезла. Нам об этом сообщил Андриаманетиариво. В королевском заповеднике государства Имерина, осталось около 50 особей. В прежние времена, птиц хорошо охраняли. Это была гордость всего государства – ни у кого не осталось, а у

нас есть! Но сейчас в государстве смута. А в мутной воде, на золото хорошо клюёт.

Помню, у меня ещё тогда, мелькнула мысль – как бы их спасти от вымирания? А как? Теперь способ нашёлся. Вдобавок прибыльный. Пусть теперь арабы гордятся, что у них есть птица Рух. А мы будем гордиться, что она вообще есть.

20 июля отплыли на купеческом корабле в Венецию. 2300 километров проплыли за 16 дней. Останавливались только на Крите, пополнить запас свежей воды и продуктов.

В Венеции, Остановились на окраине города, где есть большой двор с амбаром. Сняли весь дом на месяц, за хорошую плату. На следующий день, 7 августа, разобрался с теми, кому ехать дальше.

Первыми отправил русских на Родину. Таких набралось 15 человек. Двое пойдут к царю, потом осядут в Москве, нашими представителями. Семеро отправятся на указанные им земли, купят деревни с землёй, начнут подготовку к нашему появлению. Шестеро просто вернутся домой. Отправил француза, португальца, испанца и голландца по домам. Компаниями, прикрепил к ним по одному русскому. Это будут наши представители. Выдал им наши товары. По 150 наборов часов, которые мы не удосужились собрать в плавании. Лейкопластырь, которого мы изготовили большое количе-

ство. Лак, древесину палисандра, парафиновые свечи. Разные дивные товары с Мадагаскара. Пусть потихоньку продают, организовывают сеть. Товары, которые здесь могут повторить, давать не стал. Главная их задача изучить спрос и узнать предложение. Связь будут держать через итальянца, который в свою очередь, через купцов, будет отсылать весточки нам в Александрию.

Нас осталось 16 человек. Английскому лекарю Энтони, дал задание пройти по мастерским, где плетут корзинки из ивы и собрать или купить ивовую кору. Можно собирать недавно выброшенную. Но чтобы набрал не меньше тонны. Если столько не наберется, будем нанимать мальчишек, обдирать ивы. Дал ему в подчинение, двух русских и ещё список необходимых химикатов. Как лекарю ему будет проще это купить. Отправил итальянца с двумя русскими в город Балонье. Он расположен не далеко, в 110 километрах от нас. Задание не сложное. Организовать покупку «тяжёлой земли» и доставить её сюда. После этого он может ехать к себе домой с аналогичным заданием, как и другие, в сопровождении одного русского, своего будущего компаньона. Нанял четверых итальянцев, знающих русский язык, что само по себе оказалось очень трудным делом. Раздал, троим ребятам списки, приставил к ним трёх переводчиков и отправил на поиски вкусняшек. Сам посетил кузнецов. Дал заказы на изготовление разнообразных деталей по образцам. Это были детали к одноствольным ружьям 20 и 36 калибров. Съездил

в город Триест. Там, собрал в таверне всех мастеров по огнестрельному оружию. Объяснил, что заказ большой и срочный. Нужны стволы к ружьям, да не простые, а сквозные. Мастеров удивило, что стволы должны быть сквозными, как трубы. Причём трубы 36 калибра должны быть нарезными. А зачем, а почему? Ага, сейчас, расскажу, покажу, дам попробовать. Хотели меня ободрать, взять как за полноценный мушкет. Но я в тот день был в ударе. Быстро объяснил, чем отличаются заказанные трубы, от обычного мушкетного ствола. Хотя бы тем, что их можно сверлить с обоих концов. Указал, что стволы короче обычных на 1/4, что сокращает работы по высверливанию, почти в два раза. Резко сокращается брак, экономится материал. И так далее. Попросил сделать 100 штук 36 калибра и 200 штук 20 калибра. За 20 дней. Сошлись на 80 и 150.

После этого отдыхал два дня, ходил по городу без цели, в сопровождении своей охраны из четырёх человек. 11 августа прошёлся по рынкам и лавкам. Купил, образцы, стёкол, линз, зеркал. Когда возвращался домой, услышал музыку. На углу улицы, стоял молодой человек и играл на гитаре. Ну вот, а какой попаданец, без песен Высоцкого? Хорошо, не будем трогать святое. Тогда «Троль» Или «Руки верх», надо исполнить. Сейчас только за бронёй сбегая и охрану прихватчу. Здесь, ни одна рок звезда не выживет, после исполнения «сюси-пуси», забьют ногами. В этом времени, песни исполняют роль рассказа, а не пересказа мыслей наркомана. Здесь

вам не там. Зато в плавании, можно будет оторваться. Во-первых, все кругом свои. Во-вторых, я старший. В-третьих, не желающие слушать, могут покинуть борт корабля, прямо здесь в открытом море. У нас свобода выбора. С такими мыслями подошёл к итальянцу. Спросил на русском, на английском. На английском он ответил. Ну и хорошо. Пригласил его на рюмочку чая. Он отказался. Сказал, что не пьёт. Не пьёт крепкого, а вот вино с удовольствием. Вино так вино. Выбор не богатый. Здесь минералку не продают и чаем не торгуют. Вино, пиво, ром. Не хотите? Тогда пейте воду. Да упокоит господь вашу душу. Водой здесь даже умываться опасно. А если её пить? Сознательное самоубийство. Таких, только за оградой кладбища надо хоронить. А как же мы тут живём? Да так, соорудили простой угольный фильтр, а потом ещё кипятим. Но это у себя. Здесь, на улице, выбор не богатый. Впрочем, я не пожалел. Пить не хотелось, так пригубивал за компанию. Зато музыкант, налегал, хотя было видно, не спортсмен любитель. Как это обычно бывает, выложил мне свою печальную историю. А кому рассказывать такие вещи, как не первому встречному? Душу облегчил, и никто не узнает. В поездах такая же петрушка. История банальная. Он музыкант, поэт художник. Причём хоть бедного, но знатного рода. И не уличный музыкант, что-то там заканчивал, ноты знает, на фортепьяно играет. Она дочь купца. Оба любят друг друга, без памяти. Её отец против. Вот и вся история. А почему нам не завести личного музыканта?

Вот такая мысль пришла в голову. Похоже, я всё-таки с де-густацией переборщил, с непривычки. Пообещал музыканту Грише, что разберёмся, если он потом поедет с нами. Это я его в Гришу, в ходе беседы переименовал. Звали его Гуерино. Плохо выговаривалось, стал называть его Грина, потом Гриша. Он не протестовал.

Сходили к отцу невесты, я был за свата. Начинать пришлось с фразы – А ты знаешь, кто я такой? Отец невесты, которого звали Фабио, не знал, но очень хотел. Так хотел, что трёх дуболомов позвал послушать. Спасло случайно оброчное имя – Адиль. Когда Фабио узнал, что это мой купец, то сразу переменялся. А что? Порой не такое скажешь! Историю купца, получившего личное разрешение от султана, на беспошлинную торговлю, уже знали, во всей Флоренции. Это меняло дело в корне. Купец, он и есть купец. Короче сладилось. Познакомился с невестой, которую звали Велия. Пока разговаривали с ней через Гришу, переименовал её имя на Валу. На радостях это тоже сошло с рук. Потом мы ушли. Два дня, ходили по лавкам и магазинчикам, скупали музыкальные и рисовальные принадлежности. На третий день была свадьба. Фабио подсуетился, после того как я пообещал его познакомить с Адилем и включить в наш денежный оборот. Так и сказал ему – Флаг тебе в руки. То есть разрешим плавать под нашим флагом. Не сомневаюсь, что через полчаса, об этом знал весь город. Тот же Фабио по моей просьбе сделал так, чтобы мне не наливали на свадьбе вина. Почему?

Пригрозился по пьяному, переженить всю Флоренцию и дать всем флаг в руки. Конечно, не поверил, но поостерёгся. Тем более наглядный пример перед глазами. Свадьбу догуливали без меня. Дал молодожёнам на сборы две недели. Появился доктор, привёз 1,5 тонны ивовой коры, тонну свинцового сахара и тонну сероводородной воды из горячих источников. Даже в соседний город ездил. Он вообще подвинутый на медицине. Из-за этого и пострадал. Всё ему лечить, да открытия совершать. А кто будет за-ра-ба-ты-вать? В итоге оказался на роли судебного врача, а потом, как то незаметно, судно стало пиратским. Можно сказать, мы его, из петли вытащили. Когда узнал, что у нас много знаний по лекарствам – он пропал. Всё. Он наш с потрохами.

Мы закрылись с ним в амбаре и стали химичить. Принесли привезённую с собой серную кислоту и купленный здесь на рынке поташ. Один раз я показал, дальше Энтони, с троими подручными, сам всё делал. На первый раз я взял полтора килограмма сушённой и измельчённой ивовой коры. Прокипятил в 7 литрах воды, со 120 граммами поташа и добавил килограмм свинцового сахара. Профильтровал смесь и добавил немного серной кислоты, добиваясь выпадения свинца в осадок. Нагрел сероводородную воду в отдельном закрытом чане и через трубку пропустил газ через раствор. Снова нейтрализовал избыток кислоты поташом. Снова фильтрация. Выпариваю для концентрации и добавляю разбавленной серной кислоты до нейтрализации. Опять фильтрация, но через

костный уголь. И снова выпаривание, фильтрация. Дважды произвожу перекристаллизацию в темном месте. Результат – 40 граммов салициловой кислоты. А Вы что думали? Это Вам не глиняные горшки делать. Это лекарство! Правда, не очень чистое. Ещё не аспирин в нашем понимании, но рядом. Можно и так применять. Можно и доработать до ацетилсалициловой кислоты. Но это дома, на Мадагаскаре. Сейчас надо перегнать тонны в килограммы. Вот водовоз удивится, зачем нам столько сероводородной воды? Зачем, зачем. Барин дуркует, каждый день лечебные ванны принимает!

Прибыли мои посыльные. Один доставил «тяжёлую землю». По моему указанию, на месте провёл простое обогащение руды. Получилось только две тонны, но с 70% концентрацией. Это будущий Барий. Если получится, конечно.

Прибыла обогащённая свинцово-цинковая руда из Райбля. Амбар стал тесноват, тем более там кипит работа по получению салициловой кислоты. Стали складировать во дворе. Сгрузили 4 тонны квасцов прибывших из Сиены. Туда никого не посылал, просто заказал. Их давно там добывают. Потихоньку вернулись все, кого отправлял на поиски Европейских диковинок. Марганцевую руду привезли из Монте-Арджентарио. Извозчики удивлялись – зачем нам плохая земля? Марганец ещё не открыли. Мы откроем. Встала проблема. Как это всё везти? Жаба душила и хотела больше. Пришли молодожёны, и всё решилось само собой. Оказы-

вается Фабио, спал и видел, как бы подсуетиться, на счёт Индии. Пригласил его на собеседование. Договорились. В складчину покупаем корабль, загружаем моими приобретениями и тем, чем пожелает компаньон. Дал ему список, что мы у него купим и по какой цене. Под большим секретом, подарил ему простенькую карту, 2 компаса и часы. Купец убежал окрылённый. Ещё бы, товаром снабдили, с кораблём помогли, про течения и ветра рассказали и даже охрану пообещали. Это я ему пообещал, не менее 70 человек дать в Александрии.

А как же, мы и туда зайдём. Пусть он что-то продаст, что-то подкупит. Заодно и нас подбросит и ещё с сотню рабов прихватит. Вот такой я продуман. И Фабио доволен, половине команды и всей охране платить не надо, только корми. Насчёт добротной кормёжки я его предупредил.

29 августа. Мы на нашем корабле отплываем в Александрию. Там наши пути разойдутся. Мы по старому маршруту, а Фабио с Валею и Гришей вокруг Африки. Весь наш груз, который сильно потяжелел, поплывет вместе с ними. С собой я взял только оружие, салициловую кислоту, которую делали до последнего дня, разную мелочёвку, две гитары и понемногу всех минералов.

Глава 22

Мадагаскар. Махадзанга-Антананариву. Август-сентябрь 1689 года.

Андрей. Андриаманетиариво.

Сегодня 10 августа. Прошло почти два месяца, как мы решились на эту авантюру. Выйдя в поход, 16 июня из столицы княжества Буйна Махадзанге, я не мог предполагать, что так получится. Задача была простая. После победы, в сражении с войсками Андриамнетуци и его гибели, оставалось пройти по его княжеству, приводя всех к присяге князю Андриаманетиариво. Где словом, где мечом, это как получится. По большей части всем безразлично, кто будет князь. Поэтому, когда наши воины подходили к очередному населенному пункту, вперёд выезжали парламентареры. Местным правителям показывали заспиртованные головы бывшего князя и его военачальника. Обычно этого было достаточно. Правящая верхушка давала клятву верности. Андриаманетиариво её принимал, оставлял своих людей для управления, и мы двигались дальше. Новые управленцы были проинструктированы, как действовать. Первый этап – Объявить о новых законах, а именно:

Отмена налога на продажу местных товаров.

Увеличение наделов крестьян и скотоводов за счёт земель бывшего князя.

Повышение денежных выплат военным и чиновникам.

Второй этап – Чистка рядов управленческого аппарата. На освободившиеся места ставились, люди не знатного происхождения. Таким способом, отсекалась сама мысль об из-

мене. Новые управляющие понимали, что только при новом князе, они могут быть у власти. Любой другой вариант предполагал отстранение и устранение. Тем самым достигалась преданность Андриаманетиариво.

Третий этап передел собственности. Добрым словом и пистолетом убирался класс олигархов местного разлива.

Так и двигались по бывшему княжеству Андриамнетуци. За три недели всё было кончено. Почти месяц наводили свои порядки. Уже собирались возвращаться домой, когда прибыли послы от Андриамасинавалуна, правителя королевства Имерина. Суть их речи сводилась к одному. Князь Андриамнетуци является подданным государства Имерина, а его княжество землями этого государства. Мы должны немедленно покинуть территорию королевства Имерины и возместить ущерб, нанесённый нашими действиями.

Чем больше говорили послы, тем больше мрачнело лицо Андриаманетиариво. Я его понимал. Воевать с княжеством или с государством, в которое оно входило, не одно и то же. Надо было поддержать князя.

– Что печален княжиче? Задумался, где мы будем хоронить столько врагов?

Риво криво улыбнулся. Тогда я продолжил, обращаясь к послам.

– Княжество Андриамнетуци уже несколько лет не входит в состав королевства Имерина. Поэтому мы не нарушили границ земель принадлежащих Андриамасинавалуна. На

нас напали, мы защищались и победили. Княжество Андриамнетуци является нашей честно завоёванной добычей. А у нас говорят – что с бою взято, то свято.

– Что это означает?

– Это означает, что чужого нам не надо, но если пришлось воевать и победить, то завоёванного не отдадим.

– Мы донесли до Вас слова нашего правителя Андриамасинавалуна, услышали Ваш ответ. Хотим только предупредить, что если Вы не покинете территорию государства Имерина в течение недели, наш доблестный военачальник [битая ссылка] Андрианавалонимерина, сын правителя Имерины, разобьет ваши войска с лёгкостью. Ваши головы будут отрезаны и насажены на копья.

После ухода послов, мы с князем остались одни. Я сидел, изучал карту. Риво нервничал, но молчал. Его хватило на десять минут.

– Андрей! Ты мой советник. Что посоветуешь? Неужели придётся отступать? Здесь мы боя не выдержим. Только за стенами Махадзанге, мы сможем противостоять войскам Имерины.

– Не войскам Имерины, а только воинам Андриамасинавалуна.

– Всё равно. У него 10 тысяч профессиональных воинов.

У нас только две тысячи. Из них только 700 можно назвать кадровыми военными.

– Ты уже выучил такое слово как «кадровые».

– Не смешно.

– Ладно, тебе сказать окончательный план или объяснить его поэтапно?

– Сначала план, потом объяснить.

– Князь, что ты скажешь о княжествах Сиханака и Цимихети?

– Земледельцы. Обычно мирный народ. Но последние годы у них неурожаи. Из-за этого нападают на наши земли. Воинов мало.

– Значит, надо их забрать под свою руку.

– Ты сейчас об этом говоришь?

– Ага, сейчас. А ещё надо пойти к городу Антананариву и разбить Андриамасинавалуна.

– То, что ты сейчас сказал, выглядит самоубийством. Но я тебя уже немного изучил, поэтому рассказывай с пояснениями.

– Хорошо. С каким войском сюда придёт [битая ссылка] Андрианавалонимерина?

– Думаю, что не менее 6-8 тысяч.

– Значит, в городе останется 4-2 тысячи. Учитывая, что надо охранять и другие важные объекты, то их будет меньше.

– Ты предлагаешь не встречаться с войсками его сына, а напасть на самого правителя! Но ведь [битая ссылка] Андри-

анавалонимерина вернётся!

– Не просто вернётся, он постарается собрать дополнительные силы здесь. Поэтому мы объявим тотальную мобилизацию на землях бывшего князя Андриамнетуци.

– Мерины не будут воевать с меринами. Нам просто ударят в спину.

– А кто говорил, что мы их возьмём в своё войско? Мы пошлём мобилизованные силы в Сиханака, а потом Цимихети. Пусть там расширяют твои владения. Тем самым мы убьем трёх зайцев сразу. Повяжем их кровью, завоюем земли и не дадим мобилизовать их против нас.

– Мне нравится. Хороший ход. Но что делать здесь?

– Ну, раз само проситься в руки царство – надо брать!

– Как у тебя всё легко.

– Легко, нелегко. Кстати, я хотел другое сказать послам, но не знал, как правильно сказать, чтобы это прозвучало про твоё княжество.

– А что ты хотел сказать?

– У нас в таких случаях говорят – Где ступила нога русского солдата, там и Россия!

– Хм, а мне нравится. Но мы отклонились от темы. Как будем действовать?

– Отдадим приказ о мобилизации и отошлём всех способных носить оружие в Сиханака. Сами двинемся окружным путём к столице Имерина. В этот раз придётся применить наши ракеты и возможно секретное оружие. Потом зачища-

ем город, оставляем там ополченцев и отходим от города. Возвращается сынок, весь в соплях от злости и кидается на город. А тут сзади мы все в белом, на белом коне.

– Красиво звучит, да только 8 тысяч против 2 тысяч. Не вижу, где мы победим.

– Противник побеждён, когда он сам так считает, а не когда ты его поразил копьём. Мы будем побеждать не числом, а умением. Будем побеждать в их умах. Ты видел, к чему это приводит. Целое княжество легло у твоих ног, а убитыми ты потерял только 12 человек.

Как говориться – утро вечера мудренее. Ложись спать княжие.

– Я лягу, но дай слово, что после, когда мы вернёмся в Махадзанге, ты расскажешь, кто Вы и откуда. В ту сказку, что Вы рассказали, теперь и я не верю.

– А кто ещё не верит?

– Уантици. Он сразу сказал, что Вы не простые люди. Он встречал много людей, много знает о мире, но про Вас не слышал. Так не бывает. Не может развитое государство быть не известным в мире сотни лет. Про Россию сказал, что это единственное, во что он верит. Остальное Вы придумали, потому что не можете или не хотите говорить всю правду.

– Хорошо, Ваше будущее Величество. В 6 часов вечера, после войны я расскажу о нас.

К городу Антананариву подошли 15 августа. Перекрыли выходы из города. Король опешил от такой наглости и решил смешать нас с землёй. К нам на встречу, выдвинулась тысяча воинов. Понимая, что это только малая часть войск короля, пришлось пойти на жертвы. Раскрывать наши возможности, раньше времени, обречь себя на осаду. Приняли бой по всем правилам. Копья, сабли, щиты, луки. Ничего больше. Потеряли почти 100 человек, но атаку отбили. Военачальники Андриамасинавалуна, посчитали наших воинов, просчитали варианты и доложили королю – Надо ударить всеми силами. Противник не выдержит, его гораздо меньше.

На второй день противник выдвинул 3 тысячи воинов. С нашей стороны, в километре от крепости, стояло 500 человек. Построение было скопировано с прошлого боя. Это внушало уверенность воинам. Ведь ситуация была почти такая же. Соотношение сил похожее.

Противник пошёл в атаку. Вот так, всей толпой и ринулись. Учить Вас да учить.

Шеренги перестроились, образовав через каждые десять человек пустое пространство, в котором стояли системы залпового огня. Зарядом шрапнельных снарядов, служила мелкая картечь или крупная дробь. 800 картечин в каждом снаряде. Расчёт на массовые ранения, а не на убийство противника. Подпустили на 300 метров и произвели залп из шести установок 36 ракетами. И всё. Пока рассеивался дым, вои-

ны Андриаманетиариво кинулись к поверженному противнику. Местами завязывались короткие схватки. Тех, кто не сопротивлялся, вязали, заранее приготовленными ремешками. Через полтора часа, на поле боя, остались только убитые. Всех пленных отвели или оттащили подальше от крепости и оказали медицинскую помощь. Многие раненные имели по 3-4 ранения. Пересчитали пленных, их оказалось больше 2 тысяч, практически все раненные. Некоторые из них умрут от ран, но большинство выживет. Получилось лучше, чем мы рассчитывали.

Крепость затаилась. Там сейчас на землю, летят отрубленные головы военачальников. Такие просчёты не прощают. Противника стало меньше чем нас. По показаниям пленных, у Андриамасинавалуна, осталось тысяча воинов. В городе, почти неделю, находятся 12 наших агентов влияния. Они вливают в уши воинов, слухи, о хорошей жизни на службе у Андриаманетиариво.

В лоб, крепость нам не взять, пусть она и состоит изо рва, вала и деревянного частокола. Слишком дорогой будет цена. И воины Имерина, просто так не сдадутся, им нужен серьёзный повод. Причина, оправдывающая их сдачу в плен. Вот созданием такой причины я и занялся.

Пошёл второй час, как мой отряд спецназа, лежит на вер-

ху стены, окружавшей замок правителя. Стена широкая, каменная. Не то, что частокол окружающий город. Мимо прошли двое часовых. Никто из них не догадался посмотреть вверх. Мы ждали, когда его величество соизволит ужинать. Дождались. Церемония приёма пищи его Величеством началась. Расстояние 250 метров. Беру на прицел грудь правителя, так вернее и нажимаю спуск. Меня больно бьет в плечо. Всё-таки калибр у этой бандуры большой. Замена дымного на бездымный порох, только увеличила мощность выстрела. На будущее, надо взять на заметку, что количество пороха в заряде надо уменьшить. Смотрю в окно и успеваю заметить, как по стулу сползает то, что раньше было правителем. В груди огромная дыра. Стул с Андриамасинавалуна не опрокинулся сразу, только потому, что сзади стояли слуги. Раздаются взрывы петард и выстрелы моих воинов. Они уничтожают фаворитов и отвлекают внимание от меня. Быстро спускаемся со стены и уходим. Следом уходит прикрытие. Их кто-то нагоняет, но разрывы гранат, говорят преследующим, что это не самая умная идея. На дворец обрушиваются ракеты с осколочно-фугасными снарядами. Это было оговорено заранее. Стреляют не спеша, 6 ракет в минуту. После 12 ракет обстрел заканчивается. Мы уже за частоколом, а темнота позднего вечера, скрывает наш отход.

За эту ночь к нам перебежало более 100 человек. Выслали парламентёров, но их убили. Дали неполный залп в 12 зажигательных ракет. В городе начался пожар. Пожар потушили к

обеду, всё-таки климат тут влажный, а ракет выпустили мало. К вечеру город сдался.

Прошло три дня, когда разведчики донесли о приближении противника. Шли они по главной дороге и почти не боялись нападений. Видно у них так не принято. Будем перевоспитывать. Поставили две установки залпового огня на возвышенности возле дороги. Возвышенность не большая, но главное, что дорога в неё упиралась и огибала. Получалось, что установки будут бить не сбоку, а прямо по пути движения войск. На головках установили разную дистанцию подрыва. Остальные четыре установки поставили вдоль дороги с интервалом в 500 метров. Заряд, крупная дробь. У нас последние ракеты, поэтому приказано установки не спасать. Есть одна мысль. У нас со спецназом задача старая – уничтожение командного состава. В первую очередь, нового правителя, сына застреленного мною Андриамасинавалуна.

После обеда появился головной дозор. Его пропустили за поворот, где расстреляли из арбалетов. Появилась колонна, достигла поворота и остановилась, увидев трупы дозора. Пока решали, что делать, подтянулась и замерла вся колонна. Мой выстрел послужил сигналом. По командному составу, открыл огонь спецназ. В колонну ударили последние 36 ракет. Голову колонны ракеты не накрыли, по ней отстрелялись лучники и арбалетчики. Пока на дороге стояли крики и неразбериха, засадный отряд отступил к крепости.

Теперь наша надежда, на большие потери противника и на страх перед новым оружием. Мы не зря оставили установки у дороги. Противник увидит и поймёт, что вот эти 6 невзрачных, бамбуковых сооружения, нанесли им такой урон. Разведка доложила, что противник оставил половину людей на том месте, где был обстрелян, а остальные двинулись к крепости. Наступала кульминация. На главной дороге, перед крепостью мы ждали противника. Построение прежнее. В центре стоят 500 воинов в пять рядов. По бокам стоят две «сороки» Остальные войска спрятаны в лесу с обеих сторон. Появляется колонна противника, не доходит 500 метров и останавливается. Не спеша, выходят наши засадные войска и растягиваются вдоль колонны, на расстоянии 600-700 метров от них. Вперёд выдвигают ракетные установки. Это для врага они ракетные установки. На самом деле это просто нарубленный в лесу бамбук.

Посылаем трёх парламентёров. Они проезжают половину пути и останавливаются. Ждём долго. Наконец, от противной стороны тоже высылаются парламентёры. Начались переговоры. Суть наших требований проста.

– Король и его сын мертвы. Больше половины войск Имерины разбито. Мы потеряли меньше 200 человек, в чём они могут убедиться своими глазами. Сколько было наших воинов, меринам хорошо известно, сколько осталось можно сей-

час видеть. Мы можем просто расстрелять оставшихся воинов, так же как это сделали на дороге, но у нас другое предложение. Дать клятву верности князю Андриаманетиариво и продолжать служить своему народу. Условия службы Вам известны. Они гораздо лучше, чем были на службе у бывшего короля. Князь будет ждать ответа до вечера. Если ответа не будет, значит, великодушное предложение Андриаманетиариво отклонено со всеми вытекающими отсюда последствиями. Ждать вечера не пришлось.

22 Августа Андриаманетиариво короновали на царствование в королевстве Имерина. До 5 сентября привели к повиновению ещё два ранее отколовшиеся от королевства, мелких княжества. Имерина вновь стала единой. 12 сентября прибыли вести из Сиханака и Цимихети. Они признали себя поданными князя.

Вместе с этими вестями прибыл купец Адиль с Уантици. Доставил письмо от Михаила. Вот жук! Поменять несколько куриц на 2 тысячи русских невольников! Пусть эти птицы и здоровые, но для меня всё равно курицы. Риво отдал указание и из королевского заповедника доставили 8 птенцов. Адиль улетел обратно на крыльях счастья. Я вздохнул облегчённо и сдал молодого царя на руки дяди. Дядя выглядел прекрасно. Морские прогулки пошли ему на пользу, а тут ещё королевство свалилось в придачу. Пусть вдвоем укрепляют властные структуры, нового государственного образования. А для смазки мы им тонну золота подарим. Как-ни-

как, а получается, что золото теперь добывать будем на землях Андриаманетиариво. А мне пора в мои пенаты. Да и сезон дождей не за горами.

Глава 23

Мадагаскар. Крепость. Дмитрий. Август 1689 года.

А у меня, всё начало налаживаться. Я даже себя, местным князьком почувствовал. Понял главное, не надо совать свой нос, в каждую дыру. Как там говорилось – Царь не может думать о каждом, царь должен думать о важном.

Раздул штаты города. Теперь Дикол министр. Отвечает за все сельские и бытовые проблемы. У него пять замов. У каждого зама пять бригадиров. Все они в штате крепости и получают зарплату. Впрочем, зарплату получают и все работники мастерских и заводов, а военные тем более. Есть военно-морское министерство, но портфели ещё не распределены. Есть министерство тяжёлой и лёгкой промышленности. Есть департамент, отвечающий за образование и ведение архивов. Теперь все события, происходящие в крепости и информация, приходящая из внешнего мира документируются. Появился свой судья и юрист, правда, это одно и тоже лицо.

Прибытие огромного числа дармовой рабочей силы, благотворно сказалось на строительстве, но отрицательно на пищевом довольствии. Крокодилы возле крепости уже не попа-

дались. Да и на день пути их было сложно встретить. Выручало море. Появилась такая мода, ловить акул. Со всех сторон хорошо. Спорт и отдых. Акул в заливе почти не стало, значит, рыбы будет больше. Акула не только мясо, но жир, лекарство и кожа. Шагрень это кожа акулы. Из хрящей, варим желатиновый клей; из печени топим жир; из поджелудочной железы акулы можно извлекать инсулин и панкреатин. Но пока этот процесс не освоили. Кожа идёт на защитные фартуки для кузнецов, на тонкую шлифовку дорогих металлов, ценных пород дерева, камня, мрамора. Ею обтягиваем щиты, рукоятки мечей и ножей. Щиты получают трудно пробиваемые, а рукоятки не скользят в руках.

Ещё 10 июня, ко мне пришли два земледельца. Один был из племени Сиханака, который прибил к нам, вместе с тремя семьями, пару месяцев назад. Другой наш, русский, из первой партии освобождённых рабов. Просили выделить им земли, вдоль притоков реки, для посевов. Оказывается, раньше там не сеяли, из-за постоянного затопления участков и крокодилов. Теперь, крокодилов извели, а доставка брёвен по малым руслам притоков привела к разрушению завалов и углублению русла. Ну, с завалами я понял, а как русло то углубилось? Оказывается, местные предпочитают пользоваться не вёслами, а шестами. Последние полгода движе-

ние стало таким оживлённым, что дно всё исковыряли. Отталкиваясь шестом от дна, отрывают комки грунта, которые уносит течением. Не много, сантиметров на 20, но уровень воды понизился. Этого оказалось достаточно, чтобы стало возможно сажать рис там, где раньше резвились крокодилы. Чуть выше подсохли земли прекрасно подходящие под посадку хлеба. Меня так заинтересовала это предложение, что я к себе в мастерские не дошёл. Достал карту, позвал переводчика для сиханака и начал вещать.

– Мужики! Надо думать глубше и ширше! Если на этих ручьях, поставить небольшие дамбы, то временно перекрывая их, можно будет периодически запускать воду на рисовые чеки. Площадь под посевы значительно увеличится. Заодно увеличится влажность и на полях под пшеницей. Выше, вот здесь, здесь, здесь и здесь, где берут начало эти ручьи, земли каменистые, не пригодные для посевов. Строим более серьёзные дамбы, берега здесь крутые, получатся прекрасные озёра. Запустим туда рыбу, а так эти озёра, будут служить запасами воды на засушливый период.

Глянул, а у землепашцев, глаза круглые, они сейчас вообще отключатся. Позвал Дикола, объяснил идею, предложил назначить старшего и набрать землепашцев на эти земли. Министр «всея и всего», обрадовался. Люди с земли его напрягали. Прекрасные мастера на земле, они плохо вписывались в городскую жизнь. А тут можно и с продовольствием проблему решить и от лишних ртов избавиться. Кинули клич

среди народа – кто желает работать на земле, записывайся! Землю даром раздаём. Набралось почти 100 мужиков, не считая их семей. Потом с новыми партиями освобождённых невольников, число землепашцев выросло до 400 семей. Дали им 200 пленных имирина, пусть обрабатывают свой хлеб и 5 англичан как технических советников. Срок окончания работ, до сезона дождей. Управились раньше, к августу. Правильно, это не наша двух километровая дамба. Построить пяток дамб высотой в 3-4 и длиной 20-40 метров, для 200 человек не проблема. Углубление русел и постройку мелких дамб, вниз по течению ручьёв, делали сами землепашцы.

Андрей запросил корабли для перевозки ссыльных на острова. Отдал флейт «Каштан». Галеон уже задействован. Водит цемент. Запустили цементное производство возле нефтесудобочны. Там рядом известняк и глина нужного состава. Цемент получаем мокрым способом. Известняк, глина и немного шлака из плавильных печей, перемалываются с добавлением воды в суспензию, которая подаётся во вращающуюся трубу. Железная, кованая труба, длиной в 10 метров, имеет наклон, поэтому шихта постепенно перемещается вниз. С нижнего конца работает горелка на мазуте, прогревая шихту до 1450 градусов. С нижнего конца трубы высыпается шарики – клинкеры, которые перемалываются в це-

мент. Воздух в горелку подаётся с вентилятора вращаемого быком зебу. Двумя другими быками вращается труба. Единственное слабое место это топливо. Оно не однородно по составу и требуется постоянное наблюдение за температурой.

Полностью разделить нефть на фракции, у нас ещё не получается. Если производить лёгкие фракции уже приноровились, то с тяжёлыми проблема. Собираем парафин, остальное делится на две фракции. Условно называем их гудрон и мазут. Условный гудрон идёт на изготовление рубероида и ещё ряда вещей, остальное пока в отвал. Теперь лёгкие сараи и хранилища делаем в два счёта. Бамбук и рубероид вот и все материалы. За основу для рубероида идёт тина. Её вытаскивают на песчаный берег, разравнивают, дают высохнуть и пропитывают гудроном. Готово, даже песчаное покрытие с одной стороны есть. Мазут, используем как топливо, для таких вот производств как цемент. Андрей собирался установить мартеновскую печь. Железорудная жила, на старом месторождении, уходит вглубь земли. Мы работаем открытым способом, поэтому добыча руды скоро прекратится. Новое месторождение дальше от города, но ближе к нефтеносному району. Получается, переработка нефти, цементный и сталеплавильный завод оказываются в одном месте. Там же, возле речки построили и пустили кирпичный завод. Будет новый город. Не большая крепость там уже есть.

Заработала электротехническая мастерская. Производит телефонный кабель и телефонные аппараты похожие на ТАИ-43. Правда, размерами в полтора раза больше, чем сам прототип. Корпус и изоляция это каучук и сера. Стальной провод и три медных, покрываются сырой резиной и вулканизуются. Подобие полевого кабеля готово. Больше серы, получается эбонит. Из эбонита лъём корпуса телефонов, аккумуляторов и много чего другого. Отдельно о телефонах. Пока они без электронных усилителей. Но дальность приёма-передачи должна быть более 100 километров. У ТАИ-43 официально заявленная дальность 200 километров. Конечно, наши угольные микрофоны и электромагнитные телефоны не дотягивают до заводских образцов. Да и остальное кустарщина, но это временно. Делаем пока поштучно. Готово пять аппаратов. Ну, ничего, набьем руку, всё и вся телефонируем. Пока все аппараты ушли охранному ведомству крепости. Следующие пойдут для связи внутри города. Начали тянуть линии связи к нефтеперегонному заводу и к городу Махадзанге.

Идут эксперименты с лампами накаливания, прожекторными зеркалами. Сделаны большие линзы для плавления платины и вольфрама. Параметры для них не критичны, главное, чтобы фокусировали солнечный луч в одну точку. Построили пороховую мельницу, идут эксперименты с составом пороха. Собрали токарный и фрезерные станки. Они

металлические, а не деревянные, похожие на станки 19 века. Уже работают два сверлильных агрегата. Они после доводки будут образцами, для серийного производства. Будет с чем поехать к Петру 1. Ждёт пробных пусков, станок для нарезки стволов. Пока только ружейных, но в сезон дождей, собираемся начать сборку станка, для нарезки резьбы на пушках. Отработана технология и начат серийный выпуск ветряков. Это уже не те ветряки, которые мы делали на коленках. Железо, бронза, графитовая смазка, занимают не последнее место в их изготовлении.

Отдельная наша гордость это мастерская эталонов. В неё вошли самые умелые руки крепости. Здесь делаются ювелирные изделия, точные и сложные механизмы. Здесь отлаживается методика шлифовки линз. Уже собраны первые подзорные трубы. Первые станки тоже появлялись именно из этих стен. Скоро мастерскую, разделим на три, по профилям.

Делаем байдарки и плоскодонки из бамбука и резины. Получаются очень лёгкими. На случай проколов есть резиновый клей. А как ему не быть, если есть каучук и бензин?

Разобрались с сахарным сиропом. Научились получать чистый сахар. Расширили сеть наших поставщиков. С некоторыми договорились о выращивании тростника в больших объёмах, а мы им за это дадим, в лизинг, мачете и давящий аппарат. Производительность поднимется в три – четыре раза.

Из сахара и селитры стали делать карамельное топливо для ракет. Разом решили ряд проблем. Точный расчёт получаемой тяги, равномерность горения и упрощение процесса изготовления. Топливные шашки, стали просто отливать, в пропорции 65% калийной селитры и 35% сахара.

Скоростными темпами идёт строительство городских стен. С появлением цемента процесс значительно ускорился и облегчился. В строительство идёт, любой камень. Стал поступать кирпич. Но это для внутренних построек. Народу на строительстве много, но и объёмы работ большие. Почти 2 километра стен. Да не просто стен. С внутренней стороны сразу строятся примыкающие к стенам помещения. В два этажа. Это даёт двойной эффект. Боковые стены помещений создают дополнительные рёбра жесткости для крепостной стены. Помещения экономят как минимум на строительстве одной стены. Часть крыши второго этажа служит валгангом, а по-русски боевым ходом. В этих помещениях будут мастерские, склады, лавки, На вторых этажах жилые помещения.

Наша гордость это устройство сливной системы. Улицы построены с лёгким уклоном. В случае дождя вода само-теком уходит к сливным трубам, уходящим за стены города. Поскольку в городе не предусмотрено строительство оди-

ночных домов, то вопрос канализации удалось решить в современном варианте. А не пускать стоки с отбросами по улицам, как это часто делается в Европе. Благо выпуск керамических труб налажен.

В начале июля случилось несчастье. Рабочий из бригады, что рыли подземные складские помещения, провалился под землю. Там оказались карстовые пещеры. К сожалению, рабочий погиб, но нам открылись новые возможности. Теперь каждый день, 2 человека спускаются в подземелье, чтобы вести изучение пещер. Все измерения наносятся на объёмную карту подземного мира, который протянулся на километры. Периодически производится сверление или бурение потолка пещер, в поисках возможного выхода на поверхность. Таким образом помимо 1 естественного выхода в море, найдено 3 места, где можно прорыть тоннели в пещеры. В глубине пещер протекает подземная речка. Выяснив, как она протекает, удалось вырыть колодец на территории крепости, прямо в её русло. С помощью ветряка воду подают в водонапорный резервуар, который находится почти на самой вершине утёса. Оттуда вода самотёком поступает в крепость и город. Часть сухих пещер превратили в склады.

Развивается мелкий бизнес. Лавки, столовые, кафе, мелкие мастерские и многое другое, отдано на откуп деятельным

предпринимателям. Есть и государственная баня, столовая, гостиница, это в первую очередь для работающих по найму. Печатаем золотые и серебряные монеты. Люди довольно быстро привыкли. Перестали опасаться. А чего опасаться, если можешь, тут же зайти в государственный магазин и обменять эти кругляшки на товар. Уже и за территорией города, меновой обмен стал заменяться денежным. Торговля приняла крупные масштабы. Мы продаём плуги, косы, топоры и дальше по списку железных изделий. Пользуются популярностью светильники, зажигалки, рубероид, прорезиненная ткань. Появился спрос на самострелы. На острове много птиц, самострел для неопытного охотника, какими являются земледельцы, рыболовы и скотоводы, лучше лука. Начали серийный выпуск простых самострелов. Они легче арбалетов и болты для них легче. Механика упрощена. Соответственно и цена низкая. Ветряные мельницы продаются плохо. Народ пока не распробовал.

Зато небольшие тележки, скопированные с тележек велорикш, продаются на ура. Лёгкие колёса на резиновом ходу, бронзовые втулки, графитовая смазка – всё это делает ход велоколяски вне конкуренции. Телеги и арбы вместе с амуницией, тоже пользуются спросом. Особенно спрос стал возрастать после строительства дорог к городу Махадзанге и в сторону нефтяных промыслов.

В оплату берём продовольственные товары, драгоценные камни, каучук, кожу. После постройки ткацкого цеха, стали

закупать волокно из листьев пальмы рафии. Из него получается крепкая и красивая ткань. Волокна из листьев одной из разновидностей банана идут для изготовления манильской пеньки.

Отдельной статьёй идёт закупка разных руд. Оплата обычно идёт серебром и золотом. Продавцы одни и те же, цены тоже. Кстати они самые первые оценили и купили сначала тележки велорикш, а потом и телеги. Поставляют медную, никелевую, платиновую, марганцевую и с восточного побережья хромовую руду. Ещё берём свинцово – цинковую руду и добываем из неё серебро, но про это не говорим. Золото намываем сами.

5 июня прибыли два корабля «Каштан» и «Фунтик». А 10 июня прибыли обе галеры. Шнява, после пополнения запасов и снаряжения, отправилась к реке Оранжевой, на берегу южной Африки. После разгрузки и обычного ремонта, «Каштан», по просьбе князя Андриаманетиариво стал перевозить ссыльных на острова. Галеры, стали выполнять рейсы, вдоль западного побережья, развозя торговцев. Товарооборот резко возрос. За июль и август их пытались два раза реквизировать. В результате один пират на дне, второй пополнил наш флот шхуной. Шхуну, в отместку Михаилу с Сергеем, прозвал «Пыж». Теперь про наши шхуны можно петь песенку – «Чижик-Пыжик, где ты был...»

Надо было решать проблему с прибывшими переселенцами в количестве 360 душ. Вовремя подвернулся вопрос о за-

селении сельхозугодий. С полного их согласия 232 грека отправились покорять сельхоз хозяйственную ниву. Остальных распределил между армией и крепостью.

Размеренный ритм трудовых будней нарушился 8 сентября. В залив вошли сразу 5 кораблей. На одном прибыл Адиль с поручением от Михаила, а на четырёх Уантици с первой партией освобождённых русских рабов в количестве 1110 человек. Отплывали на двух кораблях – каравелле «Сокол» и флейте «Толстяк», захваченным ранее у пиратов возле Суэца. В Аденском заливе, подверглись нападению голландских пиратов, на 5 кораблях. Сожгли греческим огнём 3 корабля, а два остальных, обстреляв шрапнелью, взяли на бордаж. Понесли ощутимые потери, потому что в бою принимали участие бывшие рабы. Итог, с нашей стороны погибло 112, у противника никто не считал, но в плен взяли 78 человек. Захваченные корабли являлись шебекой и ост – индийским торговым судном. Уантици о бое сказал так.

– Когда стало ясно, что боя не избежать, потому что 4 корабля были шебеками и имели преимущество в скорости, то стал выбор, какие корабли пустить на дно. Впрочем, пираты это сделали за нас. Торговое судно явно отставало, в его охране оставалась одна шебека, но потом и она присоединилась к погоне. Три шебеки вырвались вперёд. Они и стали

первыми жертвами. Дав охватить нас с обеих сторон, мы с расстояния в 400 метров, дали залп из трёх установок, зажигательными ракетами. Каждому кораблю досталось по шесть ракет с греческим огнём. Не все ракеты попали. Одному досталось 4, другому 2 и третьему 1 ракета. На этот случай была оставлена 4 установка с 6-ю ракетами. Выдав одному 2, а другому 4 ракеты мы уравнили шансы всех пиратов, познакомиться ближе с «весёлым Роджером».

Последняя шебека, видя такой расклад, попыталась развернуться и уйти, но мы уже перезарядились и выстрелили по парусам 6 ракетами с обычным зажигательным составом. Пока противник боролся с пожаром, наша каравелла совершила разворот и ударила по палубе шрапнелью. Оставив «Толстяку» шебеку для абордажа, я на «Соколе» устремился в погоню за торговцем. На торговце была призовая команда, поэтому, после одного залпа шрапнелью, он спустил паруса. А вот «Толстяку» не повезло. Команда на корабле оказалась не опытной, вместо того, чтобы повторить обстрел шебеки, когда она дала залп всем бортом, пошли на абордаж. В результате получили ещё один залп картечью. Только то, что у флейта борта гораздо выше, спасло команду от больших потерь. Большую часть картечи принял на себя борт корабля. Абордаж напоминал свалку. Пиратов затоптали числом, понеся при этом большие потери.

Ну как бы там не было, а приз мы отхватили знатный. Пойманное пиратами английское торговое судно везло това-

ры из Индии в Европу. Это ост – индийское торговое судно, является чем-то средним между флёттом и пинасом. Длина 55 метров, ширина 15 метров. Водоизмещение около 1000 тонн. Может перевозить 600 тонн полезного груза. Вооружение 26 тяжёлых пушек.

9 сентября Уантици с Адилем ускакали на выделенных лошадях к Андрею и Андриаманетиариво. На меня свалилась обязанность распределения 1100 человек. А в ближайшем времени ожидается прибытие ещё большего количества людей. Мама, роди меня обратно! По-моему, из всей четвёрки, только я пашу, остальные развлекаются. Ездят где хотят, делают, что хотят. А я думай день и ночь, чем накормить, где пристроить, как сохранить и приумножить. Соберёмся вместе, потребую себе орден и годовой отпуск.

Глава 24.

Суэц – Мадагаскар. Сентябрь – октябрь 1689 года.

Михаил. Сергей.

До Суэца добрались без приключений, подбирая по пути своих людей и закупленные товары. В Александрии и Каире оставили своих представителей. От нас четверо русских и четыре араба от Адиля. У Сергея произошли изменения, как в кадрах, так и в кораблях. Пока я гулял по Венеции, они успели повоевать и зачислить к себе на баланс два флей-

та. Один флейт под именем «Толстяк» и каравелла «Сокол», ушли с частью товара и 1200 русских невольниками на Мадагаскар, под командованием Уантици. В нашем распоряжении остались четыре корабля. Шхуна «Чиж», флейт «Крепыш», шнява «Шпунтик» и новый флейт, который назвали «Быстрый». Загрузили на корабли товары – свинец, парусину, войлок, сукно, канифоль и многое другое. В том числе и то, что я привёз из Венеции. Посчитали, получилось, если погрузить невольников, которых набралось на тот момент почти 2500 тысячи и продовольствие с водой, то корабли будут набиты под завязку. Возникает опасность утонуть во время шторма. А ведь Сергей вытащил из воды, с потонувших кораблей 485 пушек и 8 тонн ядер. Вон они на берегу лежат рядами. Если считать, что в среднем пушка весит 500 килограмм \от 200 до 2000 килограмм \, то надо ещё куда-то распределить 250 тонн груза.

Наняли два корабля идущие в Индию со своим товаром. Договорились о доставке нашего груза до острова Сокотра. Решили выгрузить пушки на облюбованном нами островке, а потом за ними прислать корабль. Купцам пообещали беспрепятственно провести их через Аденский залив и оплатить доставку груза. Это их устроило. Загрузили пушки и ядра на их корабли. Перегрузили часть нашего товара. Вот теперь они были не перегружены и непогоду перенесут легче. 30 сентября отправились в плавание. Впереди плыл «Чиж», через 2 километра следовали «Быстрый» и «Крепыш». За

ними следовали два индийских купца и замыкал колонну «Шпунтик». Преодолеть Аденский залив без приключений не удалось. Нас ждали. Слишком долго наши корабли торчали у Суэца. Информация о 4 купцах загруженных под завязку, дошла до нужных ушей. У перешейка соединяющий Красное море и Аденский залив нас встречало 5 кораблей. «Чиж», благодаря мощному биноклю, заметил их первым. Остановился и сообщил нам. Мы в свою очередь предупредили купцов. Предложили им переждать у арабского берега, пока мы расчистим проход. Купцов, такой вариант больше чем устраивал. Нас тоже. У нас не было желания показывать наше оружие чужим людям, а пираты никому в ближайшее время не скажут.

К перешейку приблизились всей четвёрткой. Сергей пристально рассматривал флагманский корабль пиратов. Потом ушёл в каюту и через 3 минуты вернулся. Ясно, что он в ноутбуке, что-то смотрел. Выносить на люди технику запрещено. Его поведение становилось интересным, поэтому я задал вопрос.

– На ноутбуке что-то смотрел?

– Да. Мне их флагман, что-то напомнил, я сверился.

– Как он тебе что-то мог напомнить? Ты что профессионал по судостроению?

– Не профессионал, но в твоё отсутствие, по вечерам штудировал всё, что есть, по кораблям. Мы уже довольно близко, бинокль имеет 50-кратное увеличение. Вот когда корабль

боком развернуло, я прочитал его название. Это 50-пушечный корабль 'Speaker', водоизмещением 450 тонн. Захвачен пиратами, под командованием Джорджа Бута, в апреле этого года. Если верить написанному, то он совсем недавно, со своими кораблями, курсировал у восточного побережья Мадагаскара. Там перехватил и разгромил караван купцов, из 13 судов. Добыча оценивается в 100 тысяч фунтов.

– Опаньки! Да у нас богатенький Буратино нарисовался! Будем брать?

– Будем. Остальных по возможности. Вон по тем трём корытам, бьём греческим огнём, без жалости. Они явно рассчитаны на абордаж. Малотоннажные, скоростные, пушек мало, а команда большая. А 'Speaker' и вон тот второй будем брать. Второй раньше был военным галеоном. Водоизмещение меньше флагмана, где-то 300 тонн. А пушек много. Не меньше 30 штук.

– Тогда придётся мочить, а то людей много положим.

– Придётся его поковырять. Давненько мы пушками не работали. С ракетами последние бочки остались. После этого боя вряд ли на один полновесный залп останется

– Какой план командор?

– Шнява и шхуна занимают покойниками, потом идут к нам. Тебе и мне, по кораблю. 'Speaker', чур, мой! Сначала бьём пушками с максимального расстояния. Сблизившись, с установок, залп гранатами в борт, а потом шрапнелью по верхней палубе. Перед абордажем закидываем палубы руч-

ными гранатами. А так конечно, по обстоятельствам. Кстати, а где газовые гранаты?

– Я их поровну поделил. Тебе две и мне две. Твои, в каюте капитана, в сундучке справа. Всё, я начинаю.

«Чиж и «Шпунтик», обогнув по дуге, главные артиллерийские силы противника, двинулись к абордажным кораблям, которые спрятались за более сильными товарищами. Галеон и 'Speaker' попробовали достать их пушками. Пара ядер попала в шняву. Малыши не отреагировали, а молча, проследовали к своим жертвам. Жертвы тоже оказались с зубами, развернувшись бортами и дали залп из своих пушек. Хотя орудия на этих кораблях были мелкого калибра, а «Чиж» и «Шпунтик» развернуты носами к противнику, расстояние сделало своё дело. С 400 метров досталось обоим по паре ядер. Потом начался огненный дождь. Сначала по двум судам противника было выпущено по четыре зажигательных ракеты, а когда команды кинулись тушить по две со шрапнелью. Развернувшись «Чиж» и «Шпунтик» взяли в клещи последнее абордажное судно. Отработав по две шрапнельных ракеты над верхней палубой, пошли на абордаж. Это было самоуправство, но тогда нам было не до них. В тот момент, когда малыши ещё приближались к противнику, у нас завязалась артиллерийская дуэль с галеоном и 'Speaker'. У противника было больше пушек, а у нас меньше. Зато пристреленные и гранаты вместо ядер. Так, что попаданий было поровну. Но, одно наше попадание несло больше разрушений,

чем три попадания противника ядрами. Пока сблизились, на нужное нам расстояние успели сделать четыре залпа, а противник два. С расстояния в 200 метров произвели залп из реактивных установок гранатами по портам противника и добавили из пушек. У Сергея получилось удачнее. Он задавил всю артиллерию с одного борта 'Speaker'. Мне прилетело три ядра в ответ. Некоторое время шли параллельными курсами, пока перезаряжали установки. Звучали только мушкетные выстрелы. Наконец перезарядка закончилась, и шрапнель смела всё живое с палуб противника, изодрав заодно паруса. Сблизившись, пошли на абордаж. У нас с галеоном прошло всё гладко, противник сдался и без применения газовых гранат. Правда, сдаваться особо было некому. В живых осталось 17 раненых пиратов. У Сергея противник сдаваться не желал. Только после применения ручных гранат, удалось расчистить верхнюю палубу. Применение газовых гранат на нижних палубах, не дало желаемого эффекта. Схватка переместилась внутрь корабля. Пленных почти не было – двое тяжелораненых.

Бой закончился, пока убирали убитых и оказывали помощь раненым, мы с Сергеем, каждый на своём корабле, приступили к допросу. Выяснилось, что капитан Джордж Бут со своим помощником Джоном Боуэном погибли. Не будет теперь известного капитана пиратов Джона Боуэна. Пираты действительно ограбили караван из 12 купеческих судов, Индийской вест компании. Ограбили не всех, часть

успела скрыться. Теперь внимание, бонус! Перетащив самое ценное, на флагманский корабль и галеон, пираты спрятали купеческие корабли, с оставшимся товаром, в бухте вулканического острова Перим. К ним поступила информация о нашем приближении. Джордж Бут кинулся за новой добычей. Теперь в каких-то 10 километрах, в бухте, нас ждали 5 торговых кораблей под небольшой охраной.

Отправили «Чижа за нашими купцами, а сами отправились в бухту. Увидев три своих корабля со спущенными флагами, пираты благоразумно сдались. Оставили шняву для охраны призов. Сгрузили полторы тысячи невольников, распределив их по судам. Сами отправились на встречу с купцами на противоположной стороне острова. Торгаши явно о чём-то догадались, но виду не подали и правильно. Их это не касается, а свои обязательства мы выполним, даже досрочно. До обеда следующего дня перегружали пушки и ядра на наши корабли и 18 октября продолжили плавание. До острова Сокотра, шли 5 дней, где и простились с индийскими купцами. «Шпунтик» с восемью призами шёл за нами следом, выдерживая дистанцию в 50 километров. У нашего острова они остановились и дожидались нас. В нашей бухте простояли 5 дней, латая корабли и формируя команды. У нас было почти три тысячи человек, но среди них было мало опытных матросов. Пришлось практически «размазать» наши команды по судам. Не лучший вариант. Если будет серьёзный шторм, заплатимся за нашу жадность. 29 октября продолжили пла-

вание. Часто шёл дождь но, слава Богу, штормов не было. 20 ноября достигли нашей крепости.

22 октября

Мадагаскар. Крепость. Малый зал.

Михаил. Сергей. Андрей. Дмитрий.

Михаил.

– Ровно год как мы попали в этот мир. Я хочу поднять этот бокал, за то, что мы не только выжили, но и за то, что сумели сделать так много за 365 дней! За дружбу!

Раздался звон бокалов. Со своего места поднялся Дмитрий.

– Граждане, товарищи, баре! А проще друзья. Раз Вы подло бросили меня разбираться с прозой жизни, погнавшись за приключениями, то я должен отчитаться за эту бытовую сторону вопроса и сдать её другому горемыке на следующий год. Теперь я буду заниматься, чем хочу.

Андрей

– Ну не на целый год. Полгода эту лямку тянул Михаил.

– А я не против. Пусть будет полгода. Тогда получается, я освобождён от этой лямки на полтора года. Правильно я говорю товарищ Берия?

Димка посмотрел на Сергея.

– Теоретически ты прав, но только лучше чем у тебя и Михаила это не у кого не получится. Я воин, нарублю Вам здесь дров, потом все вместе не разберётесь. Андрей технолог, он

тоже в этих вопросах не в зуб ногой. Он привык, чтобы по линейке всё было, а тут жизнь. Вспомни, как он вопросы решал в королевстве Имерина! Нет человека, нет проблем. Раз и всё ровненько. А люди со своими причудами и взглядами на жизнь. Тут всё время вилять одним местом надо, чтобы по нему же от жизни не получить.

– Ладно, пусть полгода, но мои железно. Чтобы не одна св.. хм, личность ко мне с бумажками не приставала.

Тут возмутился я.

– А чем я занимался всё это время? Теми же юридическими и житейскими вопросами. Не согласная я! Идея! А давайте Дикола на эту должность поставим! Правда придётся ему наши тайны рассказать. Так мы ему язык того, чтобы не болтал.

Дмитрий.

– Нет. Не получится. Он если не помрёт во время экзекуции, то на пальцах всё равно разболтает. У аборигенов, язык жестов хорошо развит. А если пальцы обломать, то бумаги подписывать не сможет. Да и это бесполезно. Его любимая кухарка и так вызнает без языка и пальцев. Так, что не дёргайся Михалыч. Видно придётся мне с тобой эту ношу нести.

– Ну, вот тогда и отчитайся, как ты её нёс.

– Это можно, это мы с превеликой радостью. Докладываю.

По народонаселению. На вверенной нам территории, проживает 9120 человек. Из них 6700 русские и 1350 европейцы. Ещё 950 аборигенов и 120 африканцев. Из них муж-

чин призывного возраста 4200. Остальные женщины, старики, дети. Такой перекос в пользу мужского населения чреват конфликтами и его надо решать. Дальше. 650 человек служат в армии, флоте и охране. С одной стороны это мало, с финансовой много. 210 человек, служат в других сферах – от ассенизатора, до юриста. 2400 человек, проживают за пределами города. Это в первую очередь крестьяне, охотники, рыболовы. Но сюда же входят и люди, проживающие в районе нефтепромыслов. 1270 человек работают в промышленности. Итого у нас на зарплате или иначе на шее, сидит 2230 человек. Пока то, что производит промышленный сектор, с лихвой перекрывает расходы, но это будет не всегда. Надо думать о налогах. Около 1500 человек занимается, чем хотят. Ищут руды, нанимаются на временные работы, занимаются мелким предпринимательством. Остальные, это дети, женщины, старики. Это в общих чертах о нашем населении. Ещё есть 7 селений Везу и Масикуру. Они влились в наш технологический процесс. Ткут ткани, занимаются манильской пенькой, ведут заготовку сахарной патоки и многое другое. В общем, мы скинули на них лёгкую промышленность. Постепенно оснащаем оборудованием. Общая численность этих племён колеблется от 15 до 20 тысяч человек. Но у них много детей, поэтому количество мужского населения призывного возраста 3-4 тысячи. В случае необходимости с удовольствием выделяют около 2000 воинов. Все военные конфликты, где они участвовали на нашей стороне, приносили им победы и

большую прибыль. Это при малых потерях в людях. Так что, уговаривать не придётся. Они сами, спят и видят, когда мы их снова позовём в поход. Побочная информация. Население королевства Андриаманетиариво, после завоеваний оценивается в 150-200 тысяч человек.

Так, по людям вроде всё. По кораблям. Если вычесть отданные Андриаманетиариво галеры и один корабль, а также галеон, отданный Адилю, то у нас 13 кораблей, не считая яхты. Это много. Надо либо наращивать команды, либо избавляться от излишков. Но я против наращивания армии, из-за финансовых расходов. С пушками пока не ясно. Всего их около 600 штук. Которые стоят на вооружении, с ними пока всё понятно. А вот с остальными надо разобраться. Какие в переработку, какие в подарок или на продажу, какие куда.

Город. Основное строительство закончено. Территория крепости, огороженная первой стеной, составляет 2 гектара. Территория города 2,5 квадратных километра. Город рассчитан на 15 тысяч жителей, но может вместить и 25. В случае осады, можно разместить до 50 тысяч, но это в смысле разместить и прокормить до 3 месяцев. Запасы риса у нас большие. Зато хлеба мало. Сейчас закончили строительство холодильных установок. Они рассчитаны на хранение 200 тонн продуктов. Но температура там не ниже -5 градусов. Морозильные агрегаты работают на аммиаке. Топливом может служить почти всё, но рассчитано на керосин. Расход большой, до 70 литров керосина в сутки. Сейчас работает

только 1\20 часть. Склады. Помещения не ограничены, за счёт пещер. Очень много разного товара из Индии, Китая и Европы. Ревизии никто не делал. Кто примет должность, пусть нанимает счетоводов. После сдачи отчётов пристрелит их, если они сами от слюны не захлебнутся. Что у нас хранится? 80 тонн калийной селитры, 8 тонн поташа, 5 тонн пороха. Также 240 тонн солянки, 120 керосина и 100 тонн бензина. Вооружение крепости и города. 40 пушек, 12 «сорок» и 24 реактивных установки. Считаю вполне достаточно.

Промышленность. Сталеплавильные цеха, а также цеха по обработке металлов самые развитые из всех производств. На них работает почти половина наших рабочих. Следующим по мощности является нефтепереработка. Потом цементное и кирпичное производства. Но они, работали на полной мощности, временно. Основное строительство закончено. Хотя, кирпич и цемент можно продавать на сторону. Тому же Андриаманетиариво. Дальше идут многочисленные и нужные производства, но не вышедшие за пределы цехов. Это стеклоплавильное производство, химическое и цех точной механики. Ну, ещё есть просто несколько экспериментальных лабораторий, но они пока причислены к этим цехам. Скоро будет запущен цех лёгкой промышленности, со сложным производством. То, которое нельзя доверить аборигенам. Как пример это кирзовые сапоги, прорезиненные материи и так далее.

У нас проблема с отставанием химической промышлен-

ности от общего развития производства. Это Вам товарищи спасибо. Вот и пользуйтесь дымным порохом, благо пороховую мельницу запустили. А бездымный, он же взрывчатка, получен лабораторно, но на этом и всё. Скопились сотни тонн руды. Магниева, платиновая, вольфрамовая, хромовая, никелевая, марганцевая, свинцовая, оловянная. Это я ещё не всё перечислил. Только то, что исчисляется тоннами. Ну, разве только платиновая килограммами. Я конечно не бог, не смогу в ближайший год, всё это извлечь. Но несколько руд, всё-таки попробую, запустить в технологический процесс. Порадую с золотом. В монетах и украшениях золота почти тонна и серебра около трёх. Камням цену не знаю, просто свалили в сундук. Намыли почти 2 тонны золота и думаем, что там ещё 7-8 тонн можно намыть. Извлекаем серебро из свинцовых руд. Но только серебро, да и то под большим секретом. Узнают, фиг кто нам руду по такой цене продаст. А руда так и осталась свинцово-цинковой. Некогда процесс извлечение цинка отработать. Кстати не радуйтесь такому количеству драгметаллов. Посчитайте, сколько уйдёт на зарплату за год и радость поутихнет.

Что ещё не упомянул? Ага, Африка. Пока молчат. Так и уговор был работать до следующего лета. Вот, про культуру и просвещение не упомянули. Музыканта и художника Михаил привёз. Печатный станок мы сделали. А вот переписывать художественную и техническую литературу на бумагу придётся нам всем. Не могу я к ноутбуку аборигена под-

пустить. Обучение придётся вести всем по очереди. Теперь ученики исчисляются не десятками. Предлагаю подключить способных учеников. Пусть учат, чему сами научились. Хотя бы снимут с нас азбуку и счёт.

Я закончил. Караул сдал. Михалыч! Кричи – Караул принял.

– А фиг Вам! Требую хотя бы недельного отпуска!

– На том свет отдохнёшь!

– А я собираюсь жить вечно, так что мне вообще не отдыхать?

Эпилог

Добрый день или вечер дорогой князь Михайлович.

Поздравляю вас с Рождеством, к которому надеюсь дойдёт моё письмо, и желаю тебе всего от Господа Бога нашего. Днесь соскучился по жизни нашей вольной на чудном острове и решил описать тебе моё житьё-бытьё после того, как вышли мы с Венеции, града чудного.

А приключилось в жисти нашей многое. Купец, что вез нас на корабле своём, дай Господь, ему долгих лет жизни и крепкого здоровьица, после плавания по морю холодному к граду северному, сопровождал нас до самой Москвы. Там мы и расстались с Фёдором, Саввой, Прохором, Остапом и Никитой. Остались они на постоялом дворе нас дожидаться, а я с Харитоном пошёл к селу Преображенскому, как вы ве-

лели. Царя-батюшку в селе не застали, так как он в Троице-Сергиев монастырь соизволил съехать. Отправились мы тогда по его следам, да не пустили нас к Царю-батюшке, а токмо посечь грозились. По вашему совету, дал я охраннику, что наряднее всех был одет, рубль серебряный и попросил грамотку передать, что Вами писана была. Принял нас Пётр Алексеевич к вечеру. Лицом молод, а умом востёр. Обо всём расспрашивал да удивлялся сильно. А когда удивлялся, хлопал себя по коленям. Рассказал я с Харитоном всё царю батюшке без утайки, что Вы просили на словах рассказать, грамотку передал. Задумался Петр Алексеевич, сначала ничего нам не ответил. А потом попросил вещи ему дать, что Вы в письме своём описали, да с нами соизволили передать. Дивился царь, какое зеркало ровное, да часы какие диковинные. В трубу дальнозоркую любовался долго. Но более всего понравилась царю фузея ваша странная. Удивлялся он безмерно, что пуля такая маленькая. Не поверил царь батюшка, что я с неё на триста шагов могу в ведро попасть. Сказал, что не токмо не попаду, но и не пролетит такая маленькая пуля столько. Сказал я тогда ему с поклоном, что пуля и шестьсот шагов пролетит, но с такого расстояния я токмо в дверь попасть могу. Опять не поверил мне Пётр Алексеевич и велел спытания мне и фузеи диковинной делать. Сделал я так, как вы меня учили, и с трёхсот шагов, попал в ведро. Тогда меня в дверь заставили стрелять. Тут конфуз и вышел. В дверь я попал, а за дверью человек стоял. Хорошо, что дверь ду-

бовая была, пуля, когда её пробила, совсем слабой стала, в кафтане служивого застряла.

Увёл меня царь батюшка вместе с Харитоном в столовую, вином потчевал, угощений разных приказал подать. Стал по новой допытывать, кто Вы да откуда. Ответил я, как Вы велели. Что, дескать, прадеды Ваши вышли из Беловодья, да средь русского народа поселились. Сами рода русского, только волосы у всех русые, да глаза синие, или зелёные. Это от того, что жили вдали от других народов, да кровь свою с ними не мешали. А когда вышли к народу, то кровь смешалась, стали и среди беловодцев, черноволосые да кареглазые дети расти. Только беда пришла из степей, и ушел народ беловодский. Сел на корабли и уплыл за моря да океяны. Нашёл землю свободную, да жить там стал. Город большой построил. Такой большой, что в нём несколько Новгородов поместятся. Много лет, тот народ, никто не беспокоил. Не одно поколение выросло. Народ, от своих предков, много мудрости сохранил. Стал машины диковинные строить, да корабли. На тех кораблях плавал в Азии, да Европы и к нам в Россию приплывали. Но никому не говорили, кто они и откуда. Так бы и жили, да случилась беда. Затряслась земля, сдвинулись ледяные горы и разрушили город. Спасти не многие, так быстро это произошло. Вот теперь, приплыли они на чудный остров Мадагаскар, что возле Африки расположен, да там новый город строят. Только слышали они, что и в России не всё хорошо. Вот и послали нас, спросить царя. Не нужна ли

помощь. Чтобы железо лучше Шведского делать, а корабли лучше аглицких. Да басурманов, что род русский в рабство угоняет, дальше за море прогнать. А ещё говорят, есть у них карты тайные, что богатства земли указывают. И не только в земле русской, но и в других землях. Сказывали, что есть в Африке место, где золота столько, что у всей Европы вместе взятой нет. А живут там только люди чёрные, да не образованные. Кроме повязок набедренных ничего не носят, а из оружия у них только копьё да нож имеется.

А больше, царь батюшка ничего не передавали. Сказывали, ежели Вам это интересно, то они в следующем году, на Дону и Волге будут, возле города Царицына.

Да ещё просили нашим людям помочь. Они в Россию посланы, чтобы Вам царь батюшка легче было. Будут руду железную искать, да доски для кораблей сушить. А то надумаете Вы корабли строить, а у Вас досок сухих нет.

Задумался царь батюшка и отослал нас почивать. А наутро расспросил про людишек, что посланы. Обрадовался, что денег им не надобно и спросил, где землю хотим прикупить. Отдал я тогда Петру Алексеевичу карту вами рисованную. Опять удивился царь батюшка, что у него такой точной карты нет, а у беловодцев есть. Велел через три дня придти. Через три дня пришли мы как уговорено. Петра Алексеевича, на месте не было, дела у него важные с его сестрицей были. Но нас, человек от него встретил и грамотки вручил. А в грамотках, всё честь по чести прописано. Что самим госу-

дарем дадена и кому выдана. Сказано в них, что поручается людям сим, на землях ими выбранных и купленных, руды или ещё чего полезного искать. А коли найдут, то добывать и тем пользу государству Российскому приносить. И чтобы люд служивый, в сём препятствий не чинил, страшась гнева государева.

Вернулись мы с Харитоном к товарищам нашим и грамотки им отдали. Разъехались они по землям, которые вы им указали, а мы как велено купили дом с Харитоном, да обоз стали дожидаться. Скоро обоз из Венеции прибыл с товарами да людьми сторожевыми. Они нам товар передали, а сами назад поехали. Сказали, что раз в полгода будут товар привозить, да деньги за товар в Европе проданный. Чтобы мы на эти деньги землю покупали да, что велено делали.

Вот так мы и живём с Харитоном в Москве. Жёнок своих с детишками малыми да стариками привезли, торговлю наладили. А деньги с продаж как велено делим и товарищам с купцами передаём.

За сим кланяюсь Вам в пояс, да сохрани вас Бог и товарищей ваших, ибо столько добра нам никто не делал как Вы.

Писано рабом божьим Кузьмой в осень 1689 от рождества Христова.

Июнь 2016 года.

Продолжение следует.